

# Alexia

## Características Técnicas

- Cartucho cerámico Ø35 mm.
- Cartuchos monomando con Sistema Termostop Block de limitación de la temperatura máxima del agua caliente y Sistema de ahorro de agua S2 (disponible C2 en algunos modelos) mediante la apertura de la manecilla en dos fases.
- Cartucho termostático con Sistema Hot Block de seguridad antiquemaduras y Sistema Termostop de bloqueo de la temperatura a 38°C.
- Caudal a 3 bar: Lavabo y Fregadero (de 11 l/min). Bidé (5 l/min). Ducha (12 l/min). Baño (20 l/min).
- Nivel acústico a 3 bar: < 20 dB.
- Cromado latón: 15 micras de espesor de níquel, 0.3 micras de cromo.
- Prestaciones de confort a nivel de fidelidad, sensibilidad y constancia en la selección de la temperatura.
- Resiste presiones estáticas ≤ 10 bar y golpes de ariete de 25 bar.
- Temperatura recomendada de agua caliente 55°C. Temperatura máxima de uso 65°C. Máximo 1h a 90°C.
- Presión de uso entre 1-5 bar. Recomendada 3 bar.
- Resistente al choque térmico y químico anti legionela.
- Ánodo de sacrificio anticorrosión de zinc-magnesio
- Cooltouch, sistema que permite mantener la grifería templada al tacto para evitar quemaduras.

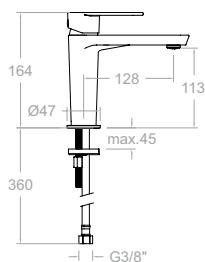
## Technical Characteristics

- Ceramic cartridge Ø35 mm.
- Single lever cartridges with Termostop Block System for limiting the maximum hot water temperature and S2 water Saving System (C2 available on some models) by opening the handle in two phases.
- Thermostatic cartridge with hot block anti-burn Safety System and Termostop Temperature blocking System at 38 ° C.
- Flow rate at 3 bar: Washbasin and sink (11l/min). Bidet (5l/min). Shower (12l/min). Bathroom (20l/min).
- Acoustic level at 3 bar: <20 dB.
- Chromed brass: 15 microns thick nickel, 0.3 microns chrome.
- Comfort services at the level of fidelity, sensitivity and constancy in the selection of temperature.
- Resists static pressures ≤ 10 bar and water hammers of 25 bar.
- Recommended temperature of hot water 55°C. Maximum temperature of use 65 ° C. Maximum 1h at 90 ° C.
- Use pressure between 1-5 bar. Recommended 3 bar.
- Resistant to thermal shock and chemical anti legionella.
- Zinc-magnesium anti-corrosion sacrificial anode.
- Cooltouch, a system that keeps the faucet warm to the touch to avoid burns.



Acabado grafito disponible en Julio  
Gun metal finish available in July





**3604**  
36A300352



**3604NM**  
36A300617

**3604NC**  
36A302177

**3604OC**  
36A302281

**360401GR**  
36A309064

Alexia, monomando de lavabo.  
Alexia, washbasin mixer.

Cartucho Cartridge: 35100-3



**Ahorro de energía**  
**Apertura en frío**

Energy saving  
Cold opening

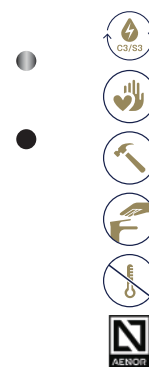


**360403**  
36A301875

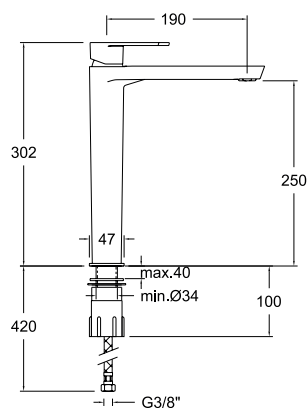
**360403NM**  
36A305380

Alexia, monomando de lavabo con apertura en frío.  
Alexia, washbasin mixer, cold opening.

Cartucho Cartridge: 35300-3



Alexia



**3602**  
36A300506

**3602NM**  
36A302271

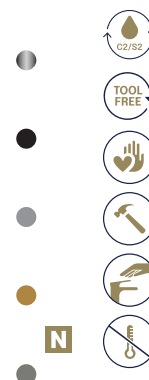
**3602NC**  
36A302238

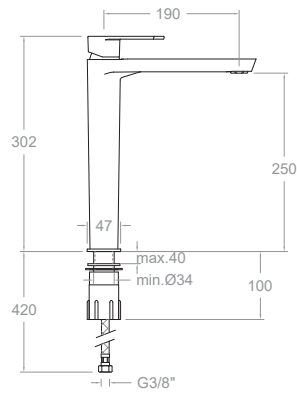
**3602OC**  
36A302273

**360201GR**  
36A309065

Alexia, monomando de lavabo XL.  
Alexia, washbasin mixer XL.

Cartucho Cartridge: 35100-3





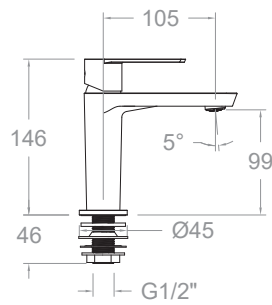
**360203**  
36A305388

**360203NM**  
36A307337

Alexia, monomando para lavabo XL con sistema S3.  
Alexia, XL single-lever basin mixer with S3 system.



Cartucho Cartridge: 35300-3

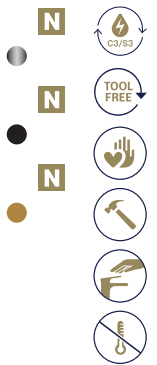


**367101**  
36A308943

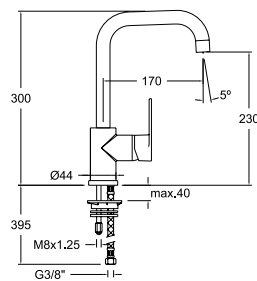
**367101NM**  
36A308944

**367101OC**  
36A308945

Alexia, monomando para lavabo de un agua.  
Alexia, single-lever basin mixer.



Disponible en Julio  
Available in July

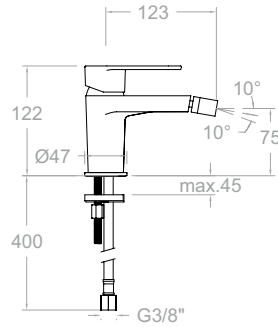


**3611**  
36A300354

Alexia, monomando de lavabo con caño giratorio.  
Alexia, washbasin mixer with swivel spout.



Cartucho Cartridge: 35200 (6689C2)



**360302**  
36B303692



**3603NM**  
36B302276

**3603NC**  
36B302275

**3603OC**  
36B302277

**360301GR**  
36B309066

Alexia, monomando de bidé.  
Alexia, bidet mixer



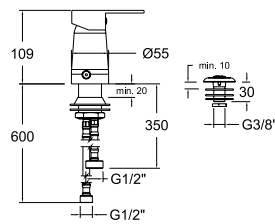
**360302VA9065**  
36B303690

Alexia, monomando de bidé con válvula automática de ABS 1¼".  
Alexia, bidet mixer, with ABS pop-up waste 1¼", Ref. 9065.

**360302VA1169**  
36B303689

Alexia, monomando de bidé con válvula automática de inox 1¼".  
Alexia, bidet mixer, with stainless steel pop-up waste 1¼", Ref. 1169.

Cartucho Cartridge: 35100-3



**SA362302**  
36B303661

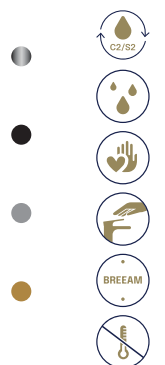
**SA362302NM**  
36B306753

**SA362302NC**  
36B308433

**SA362302OC**  
36B308432

Alexia, monomando para bidé de repisa con ducha.  
Alexia, deck mounted bidet.

Cartucho Cartridge: 40100 (3388)



Venta en el Continente  
Americano  
Available in North, Central  
& South America

Recomendaciones Recommendations



**1219L**  
197106

**1219LNM**  
99Z302477

**1219LNC**  
99Z302476

**1219LOC**  
99Z302478

**1219LCUC**  
AAZ308201

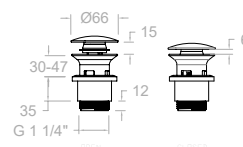
Válvula de latón para desagüe  
sistema Click Clack.  
Quick Clack waste brass.



**121603P**  
AAZ307804

**121603PNM**  
AAZ307805

Sistema CLICK CLACK lavabo  
en PVC.  
CLICK CLACK wash PVC system.



**3790**  
198960

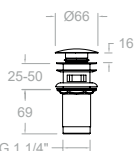
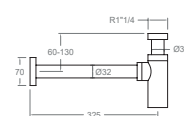
**3790NM**  
99Z302332

**3790NC**  
99Z302331

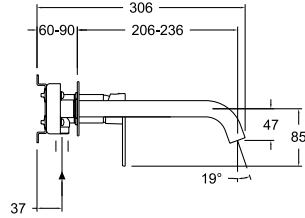
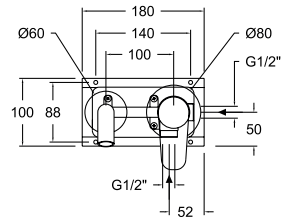
**3790OC**  
99Z302333

**3790CUC**  
AAZ308681

Sifón.  
Brass siphon



38,50 €



**362103**

36A301455  
XX20CT+RB21S+RB21H+CLET24+3600N-35

**362103NM**

36A302124  
XX20CTNM+RB21SNM+RB21HNM+CLET24NM+3600N-35NM

**362103NC**

36A302306  
XX20CTNC+RB21SNC+RB21HNC+CLET24NC+3600N-35NC

**362103OC**

36A302307  
XX20CTOC+RB21SOC+RB21HOC+CLET24OC+3600N-35OC

**362103GR**

36A309069  
XX20CTGR+RB21SGR+RB21HGR+CLETGR+3600N-35GR

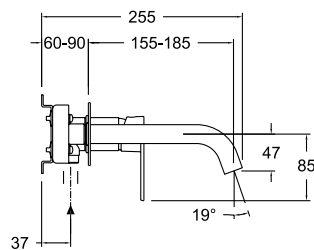
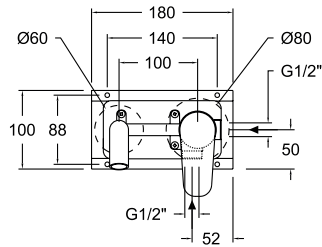
Alexia, monomando de lavabo empotrado mural con caño de 24 cm.

Alexia, wall washbasin mixer with 24 cm spout.



**N**

Cartucho Cartridge: 35100-2



**362101**

36A300359  
XX20CT+RB21S+RB21H+CLET+3600N-35

**362101NM**

36A302899  
XX20CTNM+RB21SNM+RB21HNM+CLETNM+3600N-35NM

**362101NC**

36A302902  
XX20CTNC+RB21SNC+RB21HNC+CLETNC+3600N-35NC

**362101OC**

36A302900  
XX20CTOC+RB21SOC+RB21HOC+CLETOC+3600N-35OC

**362101GR**

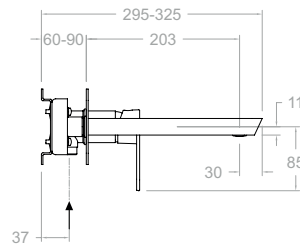
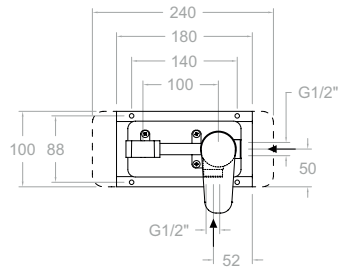
36A309068  
XX20CTGR+RB21SGR+RB21HGR+CLETGR+3600N-35GR

Alexia, monomando de lavabo empotrado mural.  
Alexia, wall washbasin mixer with 19 cm spout.



**N**

Cartucho Cartridge: 35100-2



**3620**

36A300588  
XX20CF+KXB20+CLEA+3600N-35

**3620NM**

36A302303  
XX20CFNM+KXB20NM+CLEANM+3600N-35NM

**3620NC**

36A302302  
XX20CFNC+KXB20NC+CLEANC+3600N-35NC

**3620OC**

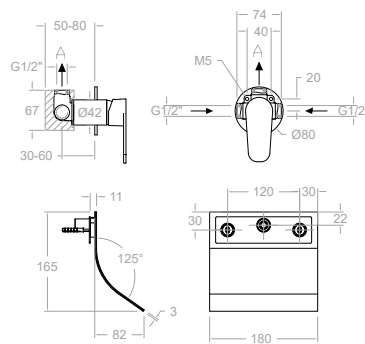
36A30230  
XX20CFOC+KXB20OC+CLEAOC+3600N-35OC

Alexia, monomando de lavabo empotrado mural con placa metálica.

Alexia, wall washbasin mixer with ultraslim metallic plate.



Cartucho Cartridge: 35100-2



**3616902**

36A309437  
XX1801+3600N-35+16902+RB21H

**3616902NM**

36A309438  
XX1801NM+3600N-35NM+16902NM+RB21HNM

**3616902OC**

36A309439  
XX1801OC+3600N-35OC+16902OC+RB21HOC

Alexia, monomando de lavabo empotrado mural con caño cascada extraplano.

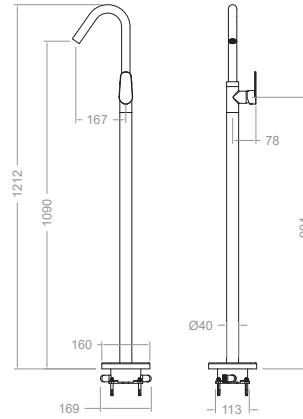
Alexia, wall washbasin mixer with ultraslim cascade spout.



Cartucho Cartridge: 35100







**367603**  
36A307876

**367603NM**  
36A307877

**367603NC**  
36A307878

**367603OC**  
36A307879

**367603GR**  
36A309083

Alexia, monomando de columna para lavabo.  
Alexia, washbasin column

● **N**

● **N**

● **N**

● **N**

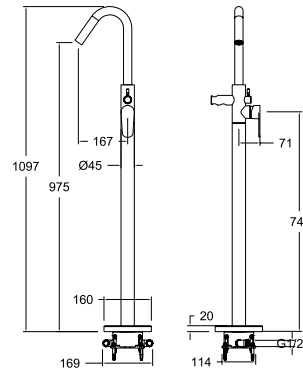
● **N**

● **N**

● **N**

884,60 € **N**

Cartucho Cartridge: 35001-2



**368503S**  
36C303354

**368503SNM**  
36C303375

**368503SNC**  
36C303377

**368503SOC**  
36C303376

**368503SGR**  
36C309084

Alexia, columna monomando para bañera.  
Alexia, free standing bath shower column.

●

●

●

●

●

●

●

1.341,60 € **N**



**368503MO**  
36C303355

**368503DNM**  
36C303380

**368503DNC**  
36C303382

**368503DOC**  
36C303381

**368503DGR**  
36C309085

Alexia, columna monomando para bañera con equipo de ducha.  
Alexia, free standing bath shower column with shower set.

● **N**

●

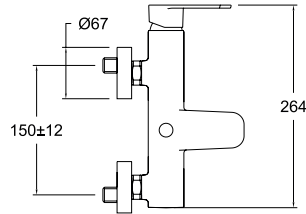
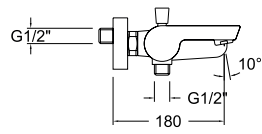
●

●

● **N**

●

Cartucho Cartridge: 35001-2



**3605S**  
36C300356



**360501SNM**  
36C303662

**360501SNC**  
36C307765

**360501SOC**  
36C307764

**360501SGR**  
36C309070

Alexia, monomando de baño-ducha.  
Alexia, bath and shower mixer



TR

**3605TR**  
36C300628

3605S+2877TR+3726M+2472C

Alexia, conjunto monomando de baño-ducha con equipo de ducha.  
Alexia, bath and shower mixer with shower set.



T1

**3605T1**  
36C300627

3605S+3520T1+3726M+2472C

Alexia, conjunto monomando de baño-ducha con equipo de ducha.  
Alexia, bath and shower mixer with shower set.



BT

**360501BTNM**  
36C303666

360501SNM+2876BTNM+372602NM+2475CNC

Alexia, conjunto monomando de baño-ducha con equipo de ducha.  
Alexia, bath and shower mixer with shower set



Q3

**360501Q3NC**  
36C307766

360501SNC+4914Q3NC+372602NC+2475CNC

**360501Q3OC**  
36C307767

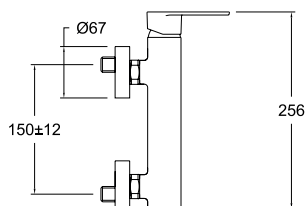
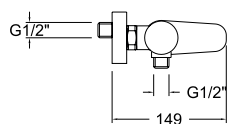
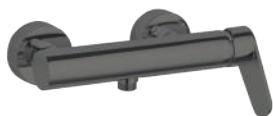
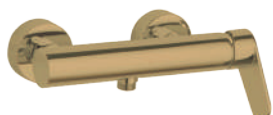
360501SOC+4914Q3OC+372602OC+2475COC

**360501Q3GR**  
36C309071

360501SGR+4914Q3GR+372602GR+2475CGR

Alexia, conjunto monomando de baño-ducha con equipo de ducha.  
Alexia, bath and shower mixer with shower set.





**3608S**  
36D300357



**360801SNM**  
36D303663

**360801SNC**  
36D307761

**360801SOC**  
36D307760

**360801SGR**  
36D309072

Alexia, monomando de ducha.  
Alexia, shower mixer.



**TR**

**3608TR**  
36D300632  
3608S+2877TR+3726M+2472C

Alexia, conjunto monomando de ducha con equipo de ducha.  
Alexia, shower mixer with shower set.



**T1**

**3608T1**  
36D300631  
3608S+3520T1+3726M+2472C

Alexia, conjunto monomando de ducha con equipo de ducha.  
Alexia, shower mixer with shower set.



**BT**

**360801BTNM**  
36C303668  
360801SNM+2876BTNM+372602NM+2475CNM

Alexia, conjunto monomando de ducha con equipo de ducha.  
Alexia, shower mixer with shower set



**Q3**

**360801Q3NC**  
36D307762  
360801SNC+4914Q3NC+372602NC+2475CNC

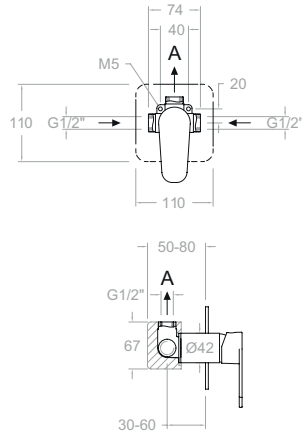
**360801Q3OC**  
36D307763  
360801SOC+4914Q3OC+372602OC+2475COC

**360801Q3GR**  
36D309073  
360801SGR+4914Q3GR+372602GR+2475CGR

Alexia, conjunto monomando de ducha con equipo de ducha.  
Alexia, shower mixer with shower set



1 Vía/Way



Cartucho Cartridge: 35100 (6689-2)

**361801S**

36D300365  
XX1801+KX1+3600N-35

**361801SNM**

36C302298  
XX1801NM+KX1NM+3600N-35NM

**361801SNC**

36C302297  
XX1801NC+KX1NC+3600N-35NC

**361801SOC**

36C302300  
XX1801OC+KX1OC+3600N-35OC

**361801SGR**

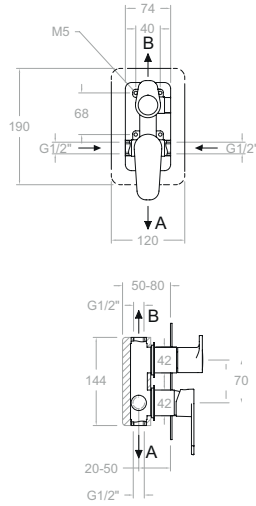
36D309074  
XX1801GR+KX1GR+3600N-35GR

Alexia, monomando de ducha empotrado 1 vía con placa metálica.  
Alexia, single lever concealed mixer 1 way with ultraslim metallic plate.



N

2 Vías/Ways



Cartucho Cartridge: 35100 (6689-2) + 4004

**361502S**

36C300363  
XX1502+KX2+365100+3600N-35

**361502SNM**

36C302116  
XX1502NM+KX2NM+365100NM+3600N-35NM

**361502SNC**

36C302291  
XX1502NC+KX2NC+365100NC+3600N-35NC

**361502SOC**

36C302292  
XX1502OC+KX2OC+365100OC+3600N-35OC

**361502SGR**

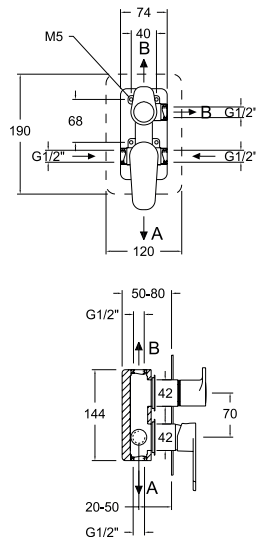
36C309075  
XX1502GR+KX2GR+365100GR+3600N-35GR

Alexia, monomando de baño-ducha empotrado 2 vías con placa metálica.  
Alexia, single lever concealed mixer 2 ways with ultraslim metallic plate.



N

3 Vías/Ways



Cartucho Cartridge: 35100 (6689-2) + 4003

**361503S**

36C300360  
XX1503+KX3+365100+3600N-35

**361503SNM**

36C302149  
XX1503NM+KX3NM+365100NM+3600N-35NM

**361503SNC**

36C302294  
XX1503NC+KX3NC+365100NC+3600N-35NC

**361503SOC**

36C302295  
XX1503OC+KX3OC+365100OC+3600N-35OC

**361503SGR**

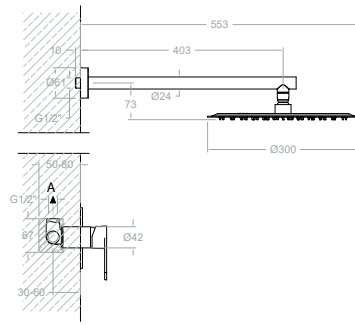
36C309076  
XX1503GR+KX3GR+365100GR+3600N-35GR

Alexia, monomando de baño-ducha empotrado 3 vías con placa metálica.  
Alexia, single lever concealed mixer 3 ways with ultraslim metallic plate.



N

1 Vía/Way



**K3618013**

36D309515  
361801S+BH02RM300

**K3618013NM**

36D309516  
361801SNM+BH02RM300NM

**K3618013OC**

36D309517  
361801SOC+BH02RM300OC

Alexia, conjunto monomando empotrado 1 vía con rociador metálico Ø300mm.

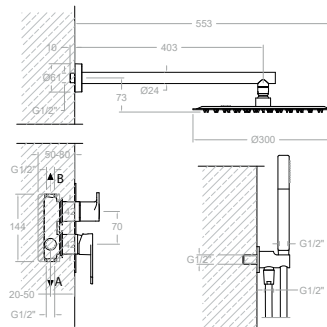
Alexia, 1-way wall-mounted single-lever mixer with Ø300mm metal shower head.



Disponible en Julio  
Available in July

Cartucho Cartridge: 35100 (6689-2)

2 Vías/Ways



**K3615022**

36D309518  
361502S+BH02RM300+3713M+3796+2472C

**K3615022NM**

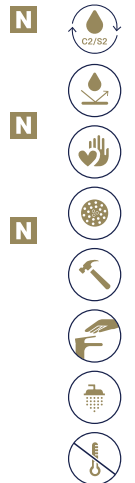
36D309519  
361502SNM+BH02RM300NM+3714NM+3796NM+2475CNM

**K3615022OC**

36D309520  
361502SOC+BH02RM300OC+3714OC+3796OC+2475COC

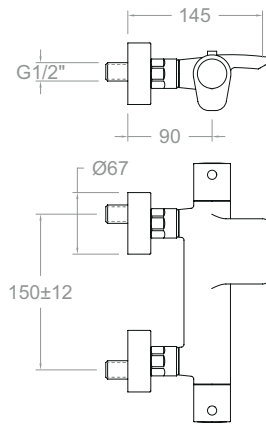
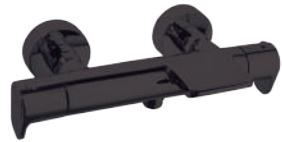
Alexia, conjunto monomando empotrado 2 vía con rociador metálico Ø300mm.

Alexia, 2-ways wall-mounted single-lever mixer with Ø300mm metal shower head.



Disponible en Julio  
Available in July

Cartucho Cartridge: 35100 (6689-2)+4004



**363901S**  
36C300369

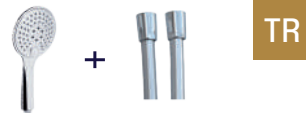
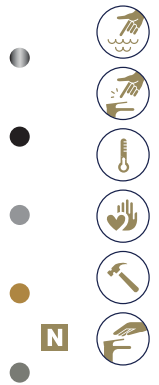
**363901SNM**  
36C302315

**363901SNC**  
36C302314

**363901SOC**  
36C302316

**363901SGR**  
36C309079

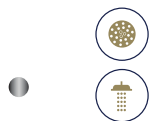
Alexia, termostático de baño- ducha salida cascada.  
Alexia, thermostatic bath shower mixer with cascade spout .



**363901TR**  
36C300641

363901S+2877TR+3726M+2472C

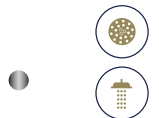
Alexia, termostático de baño- ducha salida cascada con equipo de ducha.  
Alexia, thermostatic bath shower mixer with cascade spout and shower set.



**363901T1**  
36C300640

363901S+3520T1+3726M+2472C

Alexia, termostático de baño- ducha salida cascada con equipo de ducha.  
Alexia, thermostatic bath shower mixer with cascade spout and shower set.



**363901DNM**  
36C302667

363901SNM+3714NM+372602NM+2475CNM

**363901DNC**  
36C302666

363901SNC+3714NC+372602NC+2475CNC

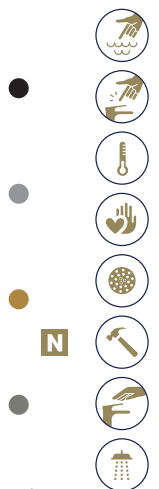
**363901DOC**  
36C302669

363901SOC+3714OC+372602OC+2475COC

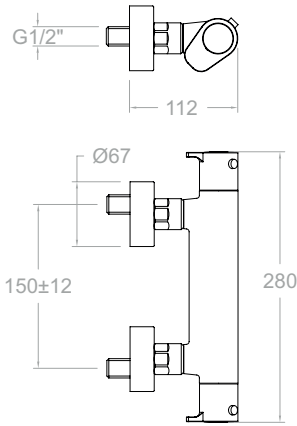
**363901DGR**  
36C309080

363901SGR+3714GR+372602GR+2475CGR

Alexia, termostático de baño- ducha salida cascada con equipo de ducha.  
Alexia, thermostatic bath shower mixer with cascade spout and shower set



Cartucho Cartridge: 1701T + 4001



**363402S**  
36D306697

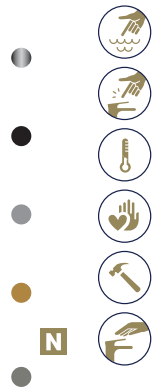
**363402SNM**  
36D306702

**363402SNC**  
36D306703

**363402SOC**  
36D306704

**363402SGR**  
36D309077

Alexia, termostático de ducha, sin equipo de ducha.  
Alexia, shower thermostatic mixer, without shower kit.



**363402TR**  
36D306706  
363402S+2877TR+3726M+2472C

Alexia, termostático de ducha, con equipo de ducha.  
Alexia, shower thermostatic mixer, with shower kit.



**363402T1**  
36D306705  
363402S+3520T1+3726M+2472C

Alexia, termostático de ducha, con equipo de ducha.  
Alexia, shower thermostatic mixer, with shower kit.



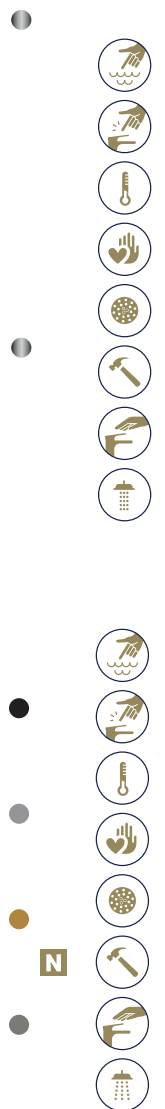
**363402DNM**  
36D306698  
363402SNM+3714NM+372602NM+2475CNM

**363402DNC**  
36D306699  
363402SNC+3714NC+372602NC+2475CNC

**363402OC**  
36D306701  
363402SOC+3714OC+372602OC+2475COC

**363402DGR**  
36D309078  
363401SGR+3714GR+372602GR+2475CGR

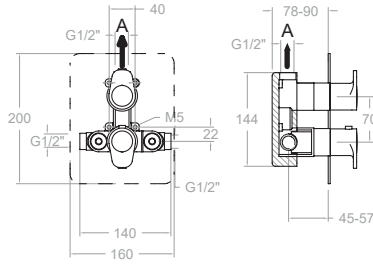
Alexia, termostático de ducha, con equipo de ducha.  
Alexia, shower thermostatic mixer, with shower kit.



Cartucho Cartridge: 1701 T + 1700C 1/2"



1 Vía/Way



Cartucho Cartridge: 1703T + 1700C3/4"

362411S

36D302528  
XX2411-KTX1+365000+365100

362411SNM

36D302468  
XX2411NM-KTX1NM+365000NM+365100NM

362411SNC

36D302467  
XX2411NC-KTX1NC+365000NC+365100NC

362411SOC

36D302469  
XX2411OC-KTX1OC+365000OC+365100OC

362411SGR

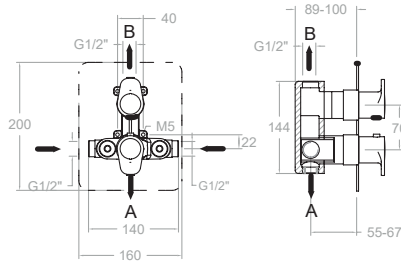
36D309081  
XX2411GR-KTX1GR+365000GR+365100GR

Alexia, termostático de ducha empotrado 1 vía con placa metálica.

Alexia, thermostatic concealed mixer 1 way with ultraslim metallic plate.



2 Vías/Ways



Cartucho Cartridge: 1703T + 4000

368712S

36D302537  
XX8712-KTX2+365000+365100

368712SNM

36D302473  
XX8712NM-KTX2NM+365000NM+365100NM

368712SNC

36D302472  
XX8712NC-KTX2NC+365000NC+365100NC

368712SOC

36D302474  
XX8712OC-KTX2OC+365000OC+365100OC

368712SGR

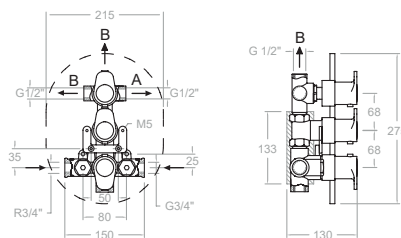
36D309082  
XX8712GR-KTX2GR+365000GR+365100GR

Alexia, termostático de baño- ducha empotrado 2 vías con placa metálica extraplana.

Alexia, thermostatic concealed mixer 2 ways with ultraslim metallic plate.



3 Vías/Ways



3627S

36D300814  
ETDI+K23+3651+3655+3653

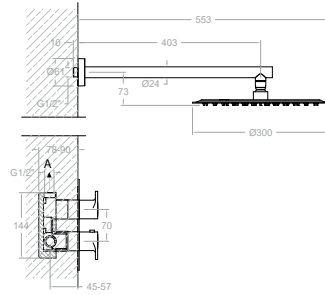
Alexia, termostático de baño- ducha empotrado 3 vías con placa metálica.

Alexia, thermostatic concealed mixer 3 ways with ultraslim metallic plate.



Cartucho Cartridge: 1700TE + 1700C3/4" + 1000I

1 Vía/Way



**K3624013**

36D309521  
362411S+BH02RM300

**K3624013NM**

36D309522  
362411SNM+BH02RM300NM

**K3624013OC**

36D309523  
362411SOC+BH02RM300OC

Alexia, conjunto termostático empotrado 1 vía con rociador metálico Ø 300 mm.

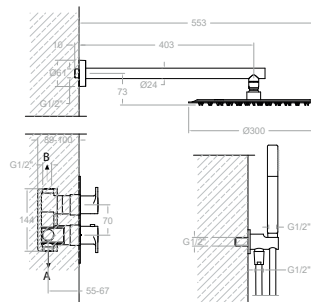
Alexia, 1-way thermostatic wall-mounted wall-mounted set with metal shower head Ø 300 mm.



Disponible en Julio  
Available in July

Cartucho Cartridge: 1703T + 1700C3/4"

2 Vías/Ways



**K3687012**

36D309524  
368712S+BH02RM300+3713M+3796+2472C

**K3687012NM**

36D309525  
368712SNM+BH02RM300NM+3714NM+3796NM+2475CNM

**K3687012OC**

36D309527  
368712SOC+BH02RM300OC+3714OC+3796OC+2475COC

Alexia, conjunto termostático empotrado 2 vía con rociador metálico Ø 300 mm.

Alexia, 2-way thermostatic wall-mounted wall-mounted set with metal shower head Ø 300 mm.



Disponible en Julio  
Available in July

Cartucho Cartridge: 1703T + 4000



**9437**  
94F305436

**9437NM**  
94F305437

**9437NC**  
94F305439

**9437OC**  
94F305438

Inversor de 3 vías  
Three-way inverter.



**94071/2X1**  
94F305427

**94071/2X1NM**  
94F305429

**94071/2X1NC**  
94F305432

**94071/2X1OC**  
94F305430

Llave de paso de 1/2".  
1/2 shut-off valve.



**94073/4X1**  
94F305428

**94073/4X1NM**  
94F305433

**94073/4X1NC**  
94F305435

**94073/4X1OC**  
94F305434

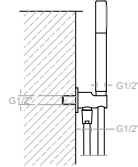
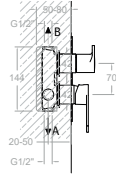
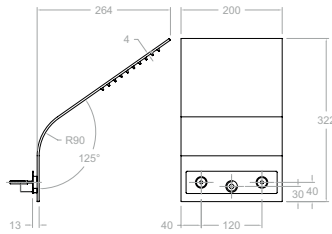
Llave de paso de 3/4".  
3/4 shut-off valve.



Cartucho Cartridge: 1000 I

Montura Head: 5000

Montura Head: 6000



**SK3615021**

36C301400

361502S+3713M+3796+2472C

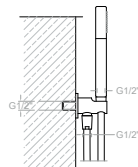
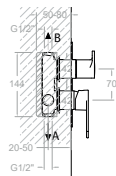
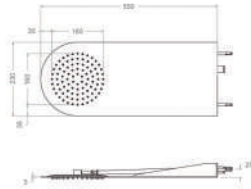
Alexia, conjunto monomando empotrado 2 vía.  
Alexia, 2-ways wall-mounted single-lever mixer.

+

**RIKS**

99Z300707

Rociador de pared inclinado.  
Inclined wall showerhead.



**SK3615031**

36C301401

361503S+3713M+3796+2472C) SUBKIT ALEXIA

Alexia, conjunto monomando empotrado 2 vías.  
Alexia, 2-way wall-mounted single-lever mixer set.

+

**RR02**

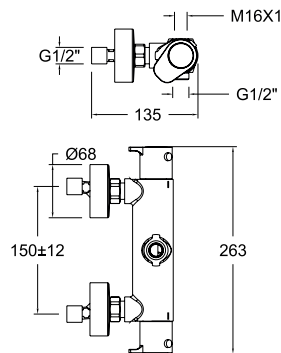
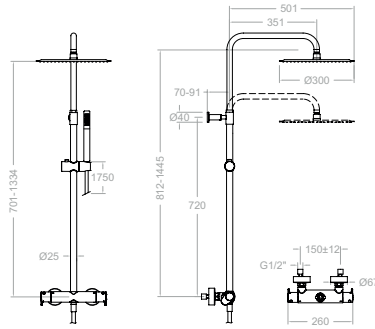
99Z309195

Rociador de pared con efecto lluvia.  
Wall showerhead with rain effect.

Disponible en Julio  
Available in July



N



**365412RM300**

36D308546  
361202S+DN132D+RM300+3713M+2472C

**365412RM300NM**

36D309422  
361202SNM+DN132DNM+RM300NM+3714NM+2475CNM

**365412RM300NC**

36D309424  
361202SNC+DN132DNC+RM300NC+3714NC+2475CNC

**365412RM300OC**

36D309423  
361202SOC+DN132DOC+RM300OC+3714OC+2475COC

**365412RM300GR**

36D309086  
361202SGR+DN132DGR+RM300GR+3714GR+2475CGR

Alexia, columna telescópica termostática con rociador metálico de 300 mm.

Alexia, thermostatic telescopic column with 300 mm metal shower head.



**361202S**

36D303733

**361202SNM**

36D303745

**361202SNC**

36D303743

**361202SOC**

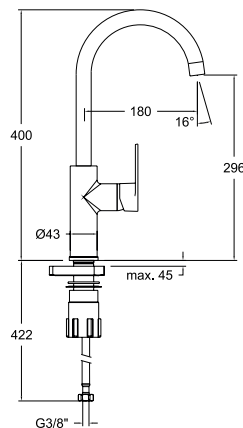
36D303747

**361202SGR**

36D309087

Alexia, termostático para columna de ducha.

Alexia, thermostatic for shower column.



**360602**

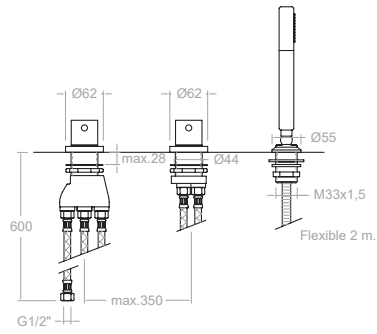
36E301593

Alexia, monomando de fregadero.

Alexia, sink mixer.



Cartucho Cartridge: 35100 (6689-2)



### 3633TSCAM

36C300368

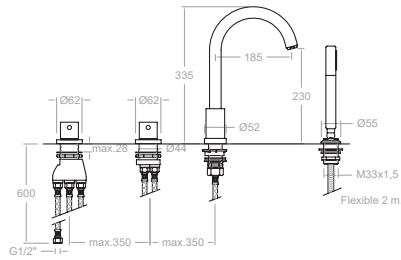
T3633+D3633+3713M+9989SC+2850C

Alexia, termostático de ducha de repisa con equipo de ducha metálico.

Alexia, thermostatic deck-mounted shower mixer.



Cartucho Cartridge: 1700 TE + 4000



### 363302TM

36C301648

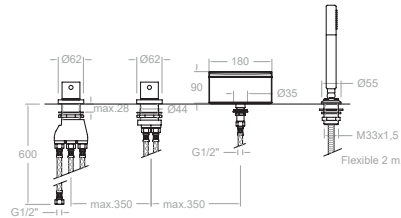
T3633+D3633+3713M+9989SC+C623302+2850C

Alexia, termostático de baño- ducha de repisa con caño y equipo de ducha metálico.

Alexia, shelf-mounted thermostatic bath-shower mixer with metal spout and shower set.



Cartucho Cartridge: 1700 TE + 4000



### 363303TM

36C302908

T3633+D3633+3713M+9989SC+CR01+2850C

Alexia, termostático de baño- ducha de repisa con caño cascada y equipo de ducha metálico.

Alexia, thermostatic deck-mounted bath shower mixer with metallic shower set and cascade spout.



Cartucho Cartridge: 1700 TE + 4000

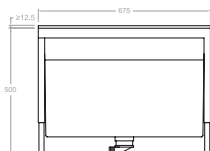
## Recomendaciones Recommendations



### 100502

AAZ302174

Depósito de repisa extraíble para conjunto baño.  
Removable shelf tank for bathroom set.



### 100502R

AAZ302626

Repisa extraíble para conjunto baño.  
Mounting plate for bath deck.

