

# Odisea

## Características Técnicas

- Cartucho cerámico Ø35 mm.
- Cartucho termostático con Sistema Hot Block de seguridad antiquemaduras y Sistema Termostop de bloqueo de la temperatura a 38°.
- Nivel acústico a 3 bar < 20 dB.
- Cromado latón: 15 micras de espesor de níquel, 0,3 micras de cromo.
- Presión de uso entre 1-5 bar, recomendada 3 bar. Resiste presiones estáticas ≤ 10 bar y golpes de ariete de 25 bar.
- Temperatura recomendada de agua caliente 55°C. Temperatura máxima de uso 65°C. Máximo 1h a 90°C.
- Resistente al choque térmico y químico anti-legionela.
- Cooltouch, sistema que permite mantener la grifería templada al tacto para evitar quemaduras.

## Technical Characteristics

- Ceramic cartridge Ø35 mm.
- Thermostatic cartridge with Hot Block anti-burn system and Termostop temperature blocking system (to 38°C).
- Acoustic level at 3 bars: < 20 dB.
- Chrome-plated brass: 15 microns thick of nickel, 0.3 microns of chrome.
- Working pressure between 1-5 bars, recommended: 3 bars. It resists static pressures ≤ 10 bars and water hammers of 25 bars.
- Recommended temperature for the hot water: 55°C. Maximum working temperature: 65°C. Maximum: 1h at 90°C.
- Resistant to thermal and anti-legionella chemical shocks.
- Cooltouch, a system that keeps the faucet warm to the touch to avoid burns.



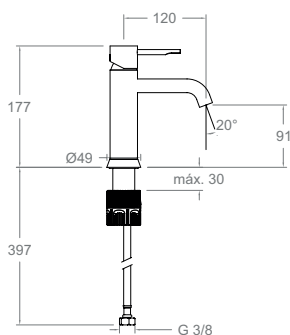
CR

NM

OC

CUC





**390401**  
39A307053

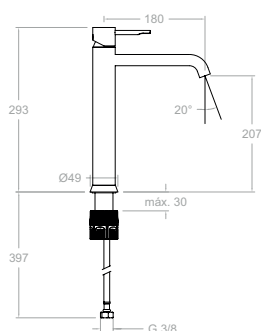
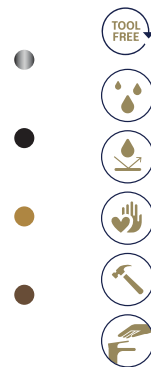
**390401NM**  
39A307055

**390401OC**  
39A307056

**390401CUC**  
39A307250

Odisea, monomando de lavabo.  
Odisea, washbasin mixer.

Cartucho Cartridge: 35001-3



**390201**  
39A307243

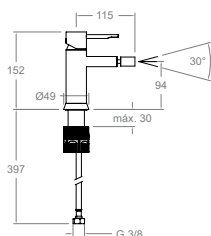
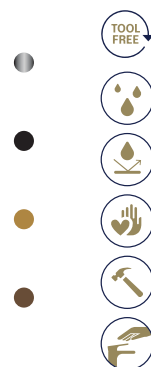
**390201NM**  
39A307245

**390201OC**  
39A307247

**390201CUC**  
39A307251

Odisea, monomando de lavabo XL.  
Odisea, washbasin mixer XL.

Cartucho Cartridge: 35001-3



**390301**  
39B307244

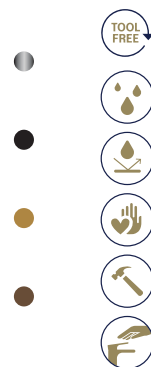
**390301NM**  
39B307246

**390301OC**  
39B307248

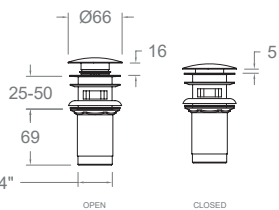
**390301CUC**  
39B307252

Odisea, monomando de bidé.  
Odisea, bidet mixer.

Cartucho Cartridge: 35001-3



Recomendaciones Recommendations



**1219L**  
197106

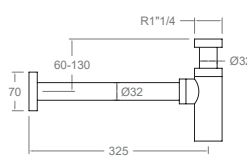
**1219LNM**  
99Z302477

**1219LOC**  
99Z302478

**1219LCUC**  
AAZ308201

38,50 €

Válvula de latón para desagüe sistema Click Clack.  
Quick Clack waste brass.



**3790**  
198960

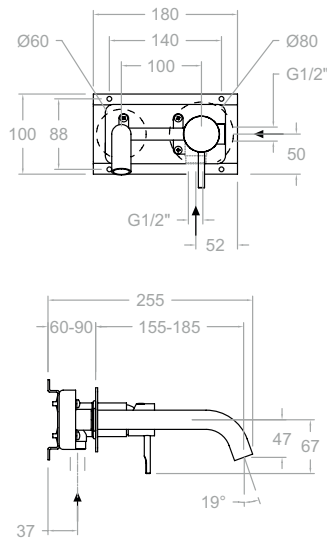
**3790NM**  
99Z302332

**3790OC**  
99Z302333

**3790CUC**  
AAZ308681

103,30 €

Sifón.  
Brass siphon.



**392101**

39A307430  
XX20CT+RB21S+RB21H+CLET+3900N-35

**392101NM**

39A307432  
XX20CT+RB21SNM+RB21HNM+CLETNM+3900N-35NM

**392101OC**

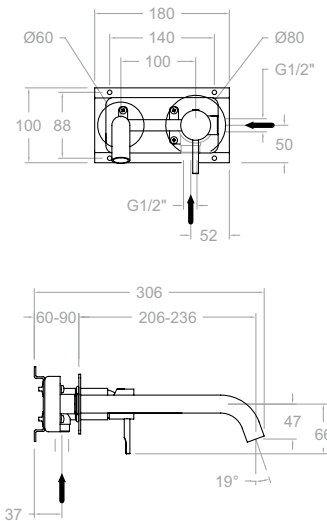
39A307434  
XX20CTOC+RB21SOC+RB21HOC+CLETOC+3900N-35OC

**392101CUC**

39A307436  
XX20CTCUC+RB21SCUC+RB21HCUC+CLETUC+3900N-35CUC

Odisea, monomando de lavabo empotrado mural con caño de 19 cm.  
Odisea, wall washbasin mixer with 19 cm spout.

Cartucho Cartridge: 35100-2



**392103**

39A307431  
XX20CT+RB21S+RB21H+CLET+3900N-35

**392103NM**

39A307433  
XX20CT+RB21SNM+RB21HNM+CLETNM+3900N-35NM

**392103OC**

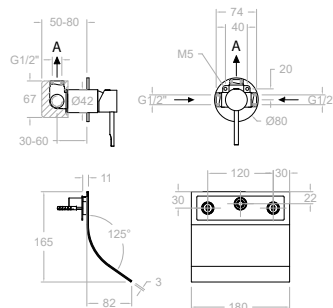
39A307435  
XX20CTOC+RB21SOC+RB21HOC+CLETOC+3900N-35OC

**392103CUC**

39A307437  
XX20CTCUC+RB21SCUC+RB21HCUC+CLET24CUC+3900N-35CUC

Odisea, monomando de lavabo empotrado mural con caño de 24 cm.  
Odisea, wall washbasin mixer with 24 cm spout.

Cartucho Cartridge: 35100-2



**3916902**

39A309440  
XX1801-3900N-35-16902+RB21H

**3916902NM**

39A309441  
XX1801NM+3900N-35NM+16902NM+RB21HNM

**3916902OC**

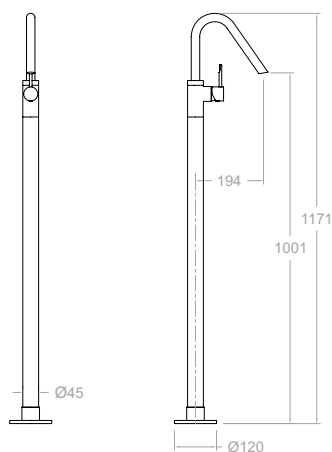
39A309442  
XX1801OC+3900N-35OC+16902OC+RB21HOC

**3916902CUC**

39A309443  
XX1801CUC+3900N-35CUC+16902CUC+RB21HCUC

Odisea, monomando de lavabo empotrado mural con caño cascada.  
Odisea, wall-mounted basin mixer with waterfall spout.





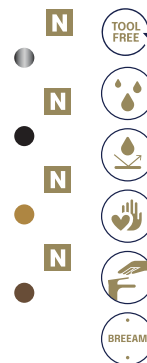
**397603S**  
39A309754

**397603SNM**  
39A309755

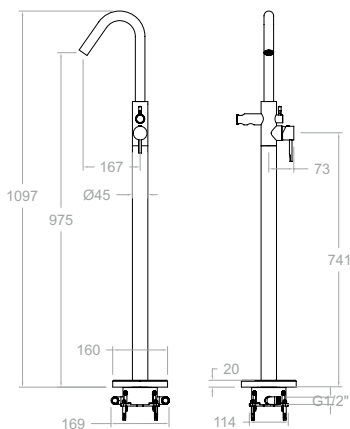
**397603SOC**  
39A309756

**397603SCUC**  
39A307488

Odisea, columna monomando de lavabo.  
Odisea, washbasin column.



Cartucho Cartridge: 35100-2



**398503S**  
39C307496

**398503SNM**  
39C307497

**398503SOC**  
39C307498

**398503SCUC**  
39C307499

Odisea, columna monomando para bañera.  
Odisea, free standing bath column.



**398503MO**  
39C307489

**398503DNM**  
39C307490

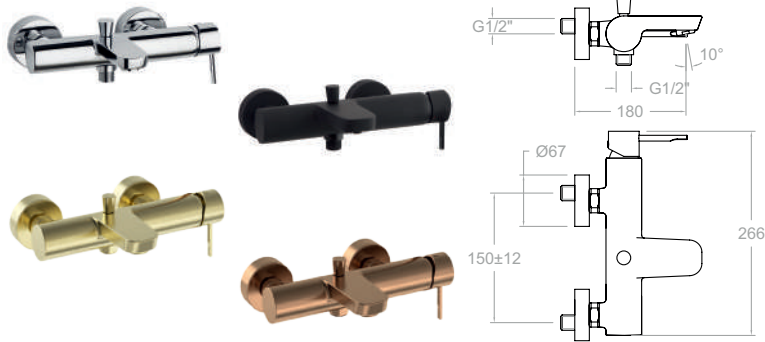
**398503DOC**  
39C307491

**398503DCUC**  
39C307493

Odisea, columna monomando para bañera con equipo de ducha.  
Odisea, free standing bath column with shower set.

Cartucho Cartridge: 35100-2





**390501S**  
39C307417

**390501SNM**  
39C307419

**390501SOC**  
39C308571

**390501SCUC**  
39C308664

Odisea, monomando de baño- ducha.  
Odisea, single lever concealed mixer.

Cartucho Cartridge: 35100 (6689-2)



**390501MO**  
39C307416

390501S+3713M+3726M+2471C

**390501DNM**  
39C307418

390501SNM+3714NM+372602NM+2475CNM

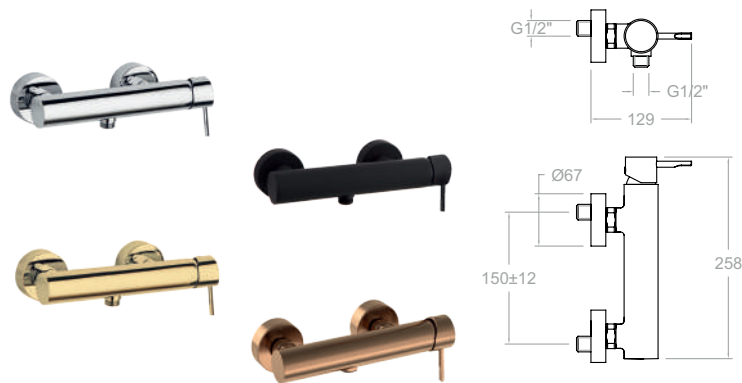
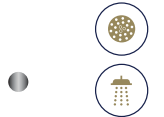
**390501DOC**  
39C308570

390501SOC+3714OC+372602OC+2475COC

**390501DCUC**  
39C308663

390501SOC+3714OC+372602OC+2475COC

Odisea, conjunto monomando de baño- ducha con equipo de ducha.  
Odisea, bath and shower mixer with shower set.



**390801S**  
39D307424

**390801SNM**  
39D307426

**390801SOC**  
39D308573

**390801SCUC**  
39D308666

Odisea, monomando de ducha.  
Odisea, shower mixer.

Cartucho Cartridge: 35100-3



**390801MO**  
39D307423

390801S+3713M+3726M+2471C

**390801DNM**  
39D307425

390801SNM+3714NM+372602NM+2475CNM

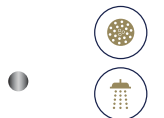
**390801DOC**  
39D308572

390801SOC+3714OC+372602OC+2475COC

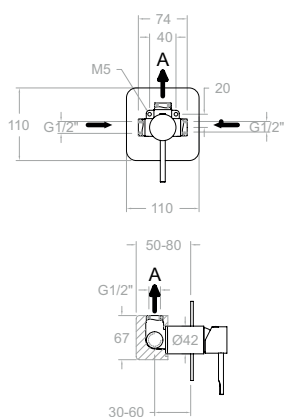
**390801DCUC**  
39D308665

390801SCUC+3714CUC+372602CUC+2475CCUC

Odisea, conjunto monomando de ducha con equipo de ducha.  
Odisea, shower mixer with shower set.



1 Via/Way



**391801S**  
39D307473  
XX1801+KX1+3900N-35

**391801SNM**  
39D307475  
XX1801+KX1+3900N-35

**391801SOC**  
39D307476  
XX1801+KX1+3900N-35

**391801SCUC**  
39D307477  
XX1801+KX1+3900N-35

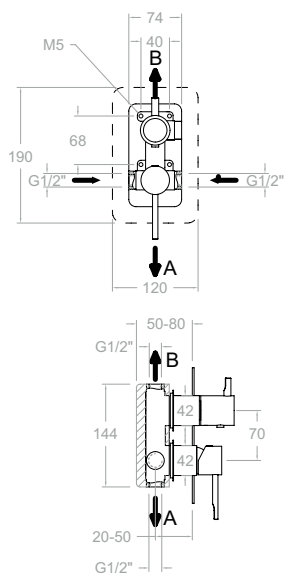
Odisea, monomando de ducha empotrado 1 vía con placa metálica.

Odisea, single lever concealed mixer 1 way with ultraslim metallic plate.

Cartucho Cartridge: 35100 (6689-2)



2 Vias/Ways



**391512S**  
39D307323  
XX1512+KX2+395001+3900N-35

**391512SNM**  
39D307482  
XX1512NM+KX2NM+395001NM+3900N-35NM

**391512SOC**  
39D307324  
XX1512OC+KX2OC+395001OC+3900N-35OC

**391512CUC**  
39D307484  
XX1512CUC+KX2CUC+395001CUC+3900N-35CUC

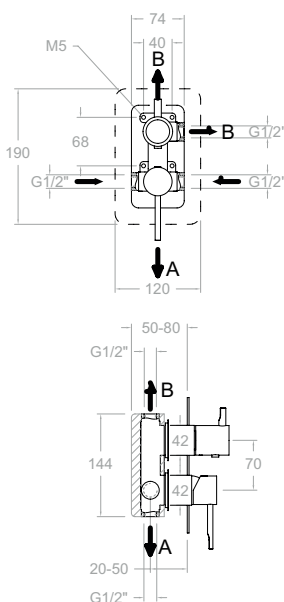
Odisea, monomando de ducha empotrado 2 vías con placa metálica.

Odisea, single lever concealed mixer 2 ways with ultraslim metallic plate.

Cartucho Cartridge: 35100 (6689-2) + 4004



3 Vias/Ways



**391513S**  
39D307478  
XX1513+KX3+395001+3900N-35

**391513SNM**  
39D307479  
XX1513+KX3+395001+3900N-35

**391513SOC**  
39D307480  
XX1513+KX3+395001+3900N-35

**391513SCUC**  
39D307481  
XX1513+KX3+395001+3900N-35

Odisea, monomando de ducha empotrado 3 vías con placa metálica.

Odisea, single lever concealed mixer 3 ways with ultraslim metallic plate.

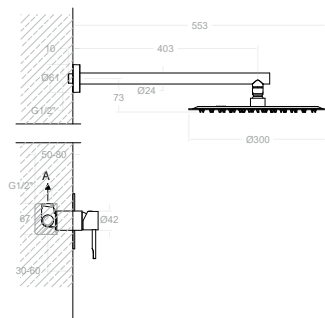
Cartucho Cartridge: 35100 (6689-2) + 4003







1 Vía/Way



**K3918013**

39D309465  
391801S+BH02RM300

**K3918013NM**

39D309466  
391801SNM+BH02RM300NM

**K3918013OC**

39D309468  
391801SOC+BH02RM300OC

**K3918013CUC**

39D309469  
391801SCUC+BH02RM300CUC

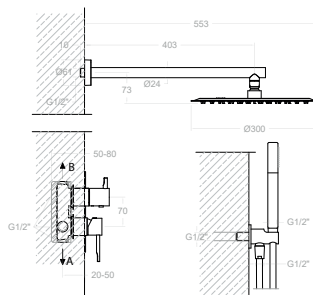
Odisea, conjunto de monomando de ducha empotrado 1 vía con rociador metálico 300mm.  
Odisea, single lever concealed shower mixer set, 1 way with metallic headshower 300 mm.



Disponible en Julio  
Available in July

Cartucho Cartridge: 35100 (6689-2)

2 Vías/Ways



**K3915122**

39D309470  
391512S+BH02RM300+3713M+3796+2471C

**K3915122NM**

39D309471  
391512SNM+BH02RM300NM+3714NM+3796NM+2475CNM

**K3915122OC**

39D309473  
391512SOC+BH02RM300OC-3714OC-3796OC+2475CO

**K3915122CUC**

39D309474  
391512SCUC+BH02RM300CUC+3714CUC+3796CUC+2475CCUC

Odisea, conjunto de monomando de ducha empotrado 2 vías con rociador metálico 300mm.  
Odisea, single lever concealed shower mixer set, 2 ways with metallic headshower 300 mm.

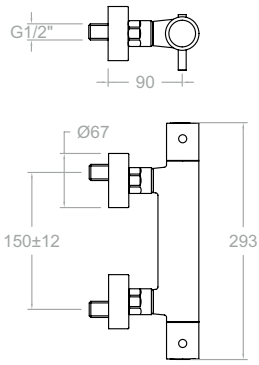


Incluido - Including



Disponible en Julio  
Available in July

Cartucho Cartridge: 35100 (6689-2)



**393401S**  
39D307509

**393401SNM**  
39D307511

**393401SOC**  
39D307512

**393401SCUC**  
39D307513

Odisea, termostático de ducha.  
Odisea, thermostatic shower mixer.

Cartucho Cartridge: 1703T+4000



MO

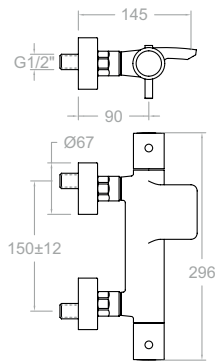
**393401MO**  
39D307514  
393401S+3713M+3726M+2471C

**393401DNM**  
39D307515  
393401SNM+3714NM+372602NM+2475CNM

**393401DOC**  
39D307516  
393401SOC+3714OC+372602OC+2475COC

**393401DCUC**  
39D307518  
393401SCUC+3714CUC+372602CUC+2475CCUC

Odisea, termostático de ducha con equipo de ducha.  
Odisea, thermostatic shower mixer with shower set.



**393901S**  
39C307524

**393901SNM**  
39C307526

**393901SOC**  
39C307529

**393901SCUC**  
39C307531

Odisea, termostático de bañera.  
Odisea, thermostatic bath-tub.

Cartucho Cartridge: 1703T+4000



MO

**393901MO**  
39C307587

**393901DNM**  
39C307588

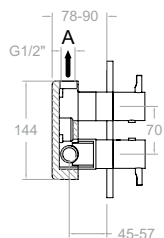
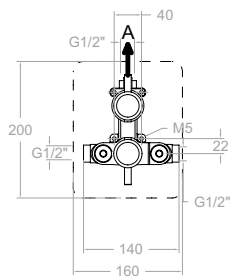
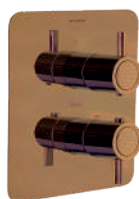
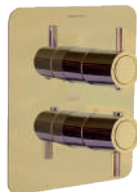
**393901DOC**  
39C307589

**393901DCUC**  
39C307590

Odisea, termostático de bañera con equipo de ducha.  
Odisea, thermostatic bath-tub with shower set.



**1 Vía/Way**



**392421S**

39D307592  
XX2421+KTX1+395000(x2)

**392421SNM**

39D307593  
XX2421NM+KTX1NM+395000NM(x2)

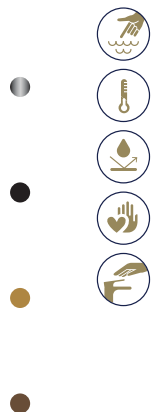
**392421SOC**

39D307594  
XX2421OC+KTX1OC+395000OC(x2)

**392421SCUC**

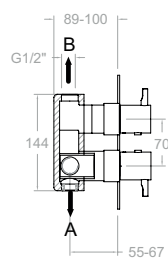
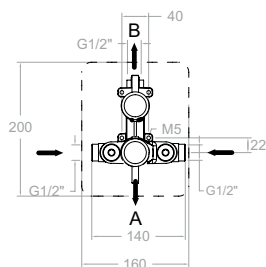
39D307595  
XX2421CUC+KTX1CUC+395000CUC(x2)

Odisea, termostático de ducha empotrado 1 vía con placa metálica.  
Odisea, thermostatic concealed mixer 1 way with ultraslim metallic plate.



Cartucho Cartridge: 1703T + 1700C3/4"

**2 Vías/Ways**



**398722S**

39D307596

**398722SNM**

39D307597

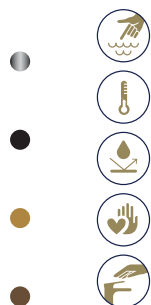
**398722SOC**

39D307598

**398722SCUC**

39D307599

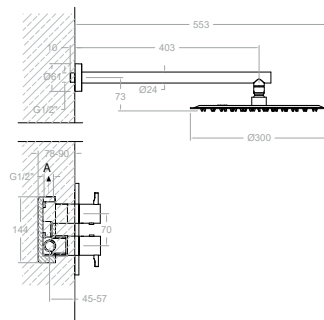
Odisea, termostático de ducha empotrado 2 vías con placa metálica.  
Odisea, thermostatic concealed mixer 2 ways with ultraslim metallic plate.



Cartucho Cartridge: 1703T + 4000



1 Vía/Way



**K3924023**

39D309475

392421S+BH02RM300

**K3924023NM**

39D309476

392421SNM+BH02RM300NM

**K3924023OC**

39D309477

392421SOC+BH02RM300OC

**K3924023CUC**

39D309478

392421SCUC+BH02RM300CUC

Odisea, conjunto termostático de ducha empotrado 1 vía con rociador metálico 300mm.

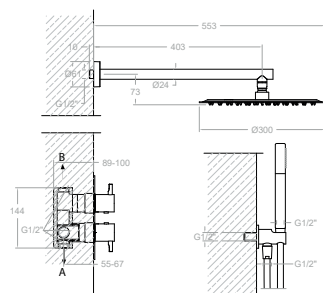
Odisea, thermostatic concealed shower set 1 way with metallic headshower 300 mm.



Disponible en Julio  
Available in July

Cartucho Cartridge: 35100 (6689-2)

1 Via/Way



Incluido · Including



Disponible en Julio  
Available in July

**K3987022**

39D309479  
398722S+BH02RM300+3713M+3796+2472C

**K3987022NM**

39D309480  
398722SNM+BH02RM3000NM+3714NM+3796NM+2475CNM

**K3987022OC**

39D309481  
398722SOC+BH02RM300OC+3714OC+3796OC+2475COC

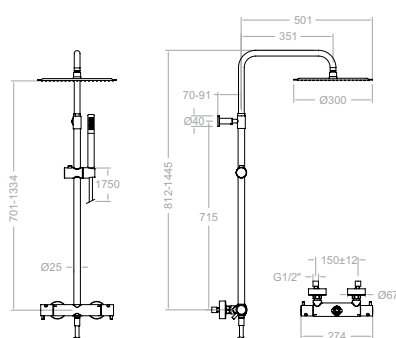
**K3987022CUC**

39D309482  
398722SCUC+BH02RM300CUC+3714CUC+3796CUC+2475CCUC

Odisea, conjunto termostático de ducha empotrado 2 vías con rociador metálico 300mm.  
Odisea, thermostatic concealed shower set 2 ways with metallic headshower 300 mm.



Cartucho Cartridge: 35100 (6689-2)



**395401RM300**

39D307610  
391202S+DN132D+RM300+3713M+2472C

**395401RM300NM**

39D307611  
391202SNM+DN132DNM+RM300NM+3714NM+2475CNM

**395401RM300OC**

39D307612  
391202SOC+DN132DOC+RM300OC+3714OC+2475COC

**395401RM300CUC**

39D307613  
391202SCUC+DN132DCUC+RM300CUC+3714CUC+2475CCUC

Odisea, columna de ducha telescópica termostática con rociador metálico 300mm.  
Odisea, thermostatic shower telescopic column, with hand shower and metallic headshower 300 mm.



Cartucho Cartridge: 35100 (6689-2)



## Odisea Joya

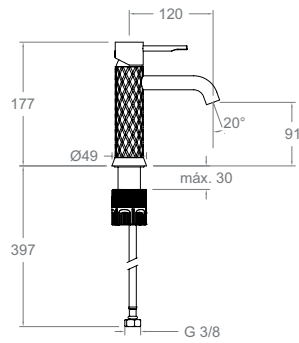
Espíritu innovador en una colección de griferías con historia.  
The spirit of innovation in a historic tapware collection.

Odisea Joya presenta un diseño excepcional, un cuerpo cilíndrico con una base en forma de faldón y un caño cilíndrico y fino, con una singular inclinación para una salida del agua más precisa y controlada. El mando es uno de sus elementos más característicos, gracias a sus dimensiones controladas y a su manecilla redondeada con una muesca en su extremo.

El cuerpo de Odisea Joya expresan movimiento y dinamismo, cualidades propias de la arquitectura contemporánea que recuerdan a obras como el “Edificio Chrysler” en Manhattan, de William Van Alen, o la torre “30 St Mary Axe” en Londres, de Norman Foster. Un diseño inspirado en la reconocida serie Joya, creada en 1968 por el mismo Ramon Soler Roger, fundador de Ramon Soler.

Odisea Joya has an exceptional design consisting of a cylindrical body with a flared base and a slim, cylindrical shaft with a singular inclination for a more precise, controlled water flow. The handle is one of its most characteristic elements, thanks to its controlled dimensions and its rounded lever with a notch at the end.

The body of the Odisea Joya express movement and dynamism, qualities of modern architecture that remind us of structures such as the “Chrysler Building” in Manhattan, by William Van Alen, or the “30 St Mary Axe” Tower in London, by Norman Foster. It has a rhomboid design, inspired by the famous Joya series created in 1968 by Ramon Soler Roger, the founder of Ramon Soler.



**590401**  
59A307253

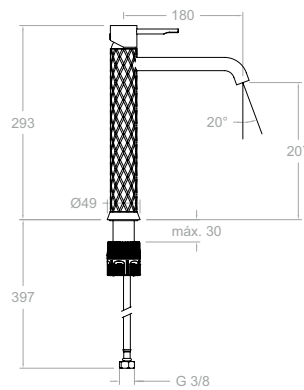
**590401OC**  
59A307256

**590401CUC**  
59A307260

Odisea Joya, monomando de lavabo.  
Odisea Joya, washbasin single-lever mixer.



Cartucho Cartridge: 35001-3

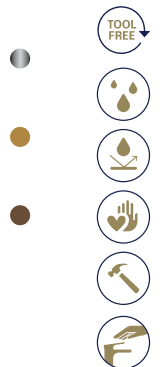


**590201**  
59A307254

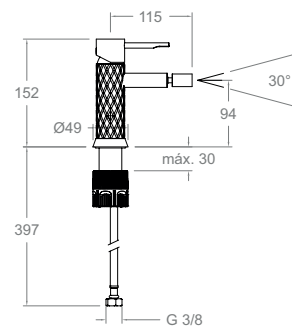
**590201OC**  
59A307257

**590201CUC**  
59A307261

Odisea Joya, monomando de lavabo XL.  
Odisea Joya, XL washbasin single-lever mixer.



Cartucho Cartridge: 35001-3

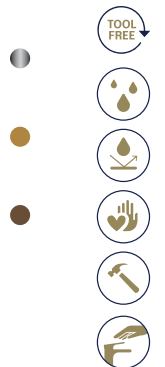


**590301**  
59B307255

**590301OC**  
59B307259

**590301CUC**  
59B307262

Odisea Joya, monomando de bidé.  
Odisea Joya, bidet single-lever mixer.



Cartucho Cartridge: 35001-3

Recomendaciones Recommendations



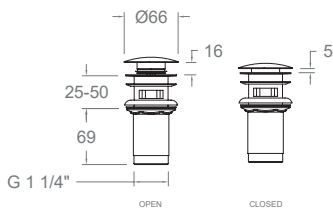
**1219L**  
197106

**1219LOC**  
99Z302478

**1219LCUC**  
AAZ308201

38,50 €

Válvula de latón para desagüe sistema Click Clack.  
Quick Clack waste brass.



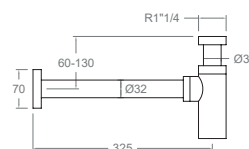
**3790**  
198960

**3790OC**  
99Z302333

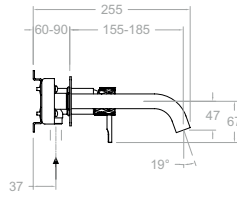
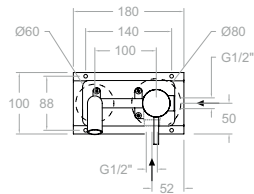
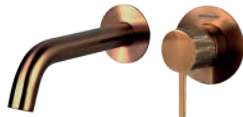
**3790CUC**  
AAZ308681

103,30 €

Sifón.  
Brass siphon.







**592101**  
59A307439

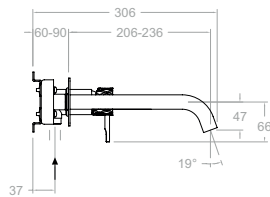
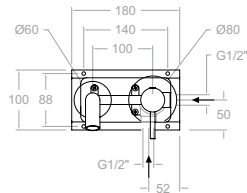
**592101OC**  
59A307441

**592101CUC**  
59A307443

Odisea Joya, monomando de lavabo empotrado mural con caño de 19 cm.  
Odisea Joya, wall-mounted recessed washbasin single-lever mixer with 19 cm spout.



Cartucho Cartridge: 40200-2



**592103**  
59A307440

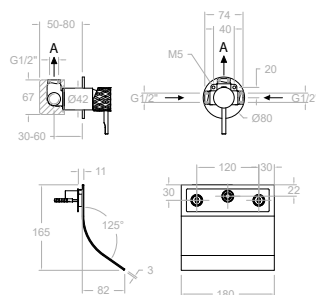
**592103OC**  
59A307442

**592103CUC**  
59A307444

Odisea Joya, monomando de lavabo empotrado mural con caño de 24 cm.  
Odisea Joya, wall-mounted recessed washbasin single-lever mixer with 24 cm spout.



Cartucho Cartridge: 40200-2



**5916902**  
59A309444

XX1801-5900N-35-16902-RB21H

**5916902OC**  
59A309445

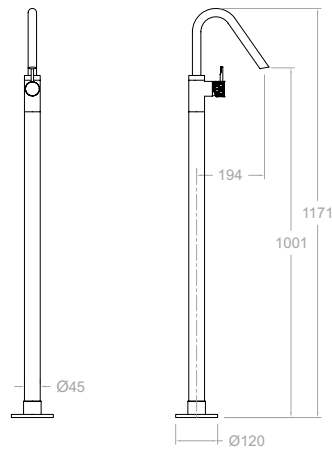
XX1801OC-5900N-35OC-16902OC-RB21HOC

**5916902CUC**  
59A309446

XX1801CUC-5900N-35CUC+16902CUC+RB21HCUC

Odisea Joya, monomando de lavabo empotrado mural con caño cascada.  
Odisea Joya, wall-mounted basin mixer with waterfall spout.





**597603S**  
59A309758

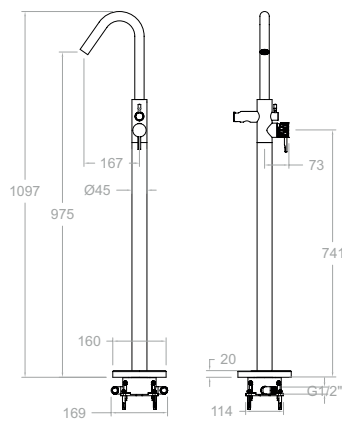
**597603SOC**  
59A309759

**597603SCUC**  
59A307696

Odisea Joya, monomando de lavabo base-columna.  
Odisea Joya, base-column washbasin single-lever mixer.



Montura Head: 1701C1/2 + 1702C1/2

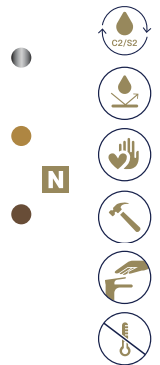


**598503S**  
59C307701

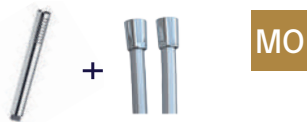
**598503SOC**  
59C307702

**598503SCUC**  
59C307703

Odisea Joya, columna monomando para bañera.  
Odisea Joya, bathtub single-lever column.



Montura Head: 1701C1/2 + 1702C1/2



**598503MO**  
59C307697

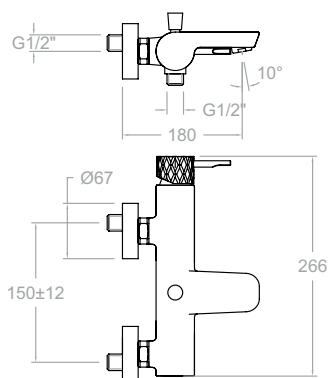
**598503DOC**  
59C307699

**598503DCUC**  
59C307700

Odisea Joya, columna monomando para bañera con equipo de ducha.  
Odisea Joya, bathtub single-lever column with shower kit.



Montura Head: 1701C1/2 + 1702C1/2



**590501S**  
59C307422

Odisea Joya, monomando de baño-ducha.  
Odisea Joya, bath-shower single-lever mixer.



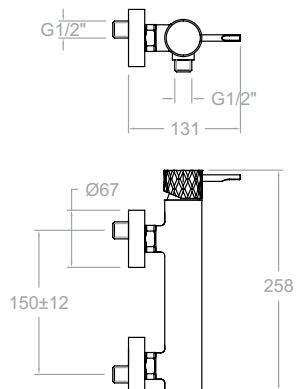
Cartucho Cartridge: 35100 (6689-2)



**590501MO**  
59C307421

590501S+3713M+3726M+2471C

Odisea Joya, conjunto monomando de baño-ducha con equipo de ducha.  
Odisea Joya, bath-shower single-lever mixer set with shower kit.



**590801S**  
59D307428

Odisea Joya, monomando de ducha.  
Odisea Joya, shower single-lever mixer.



Cartucho Cartridge: 35100-3

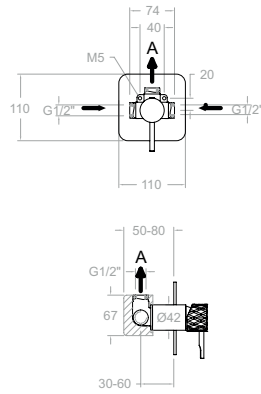
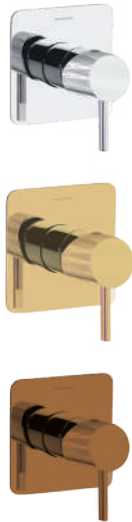


**590801MO**  
59D307427

Odisea Joya, conjunto monomando de ducha con equipo de ducha.  
Odisea Joya, shower single-lever mixer set with shower kit.



1 Vía/Way



**591801S**  
59D307685

**591801SOC**  
59D307686

**591801SCUC**  
59D307687

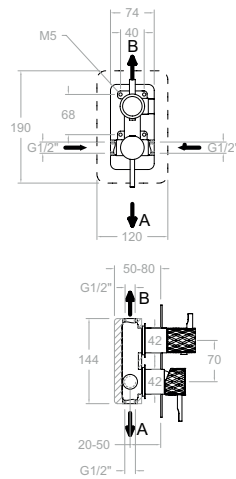
Odisea Joya, monomando de ducha empotrado 1 vía con placa metálica.

Odisea Joya, 1-way recessed shower single-lever mixer with metal plate.



Cartucho Cartridge: 35100 (6689-2)

2 Vías/Ways



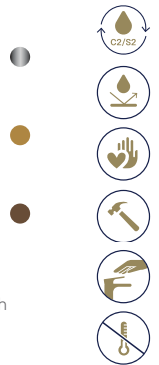
**591512S**  
59D307688

**591512SOC**  
59D307689

**591512SCUC**  
59D307690

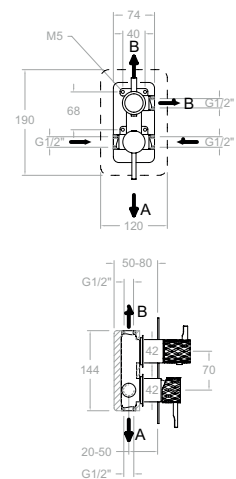
Odisea Joya, monomando de ducha empotrado 2 vías con placa metálica.

Odisea Joya, 2-way recessed shower single-lever mixer with metal plate.



Cartucho Cartridge: 35100 (6689-2) + 4004

3 Vías/Ways



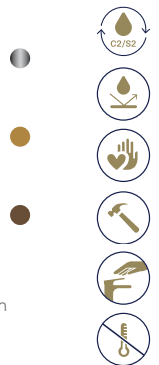
**591513S**  
59D307691

**591513SOC**  
59D307692

**591513SCUC**  
59D307693

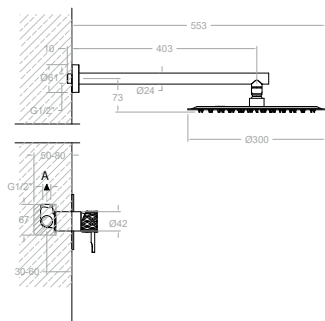
Odisea Joya, monomando de ducha empotrado 3 vías con placa metálica.

Odisea Joya, 3-way recessed shower single-lever mixer with metal plate.



Cartucho Cartridge: 35100 (6689-2) + 4003

1 Vía/Way



**K5918013**

59D309486  
591801S+BH02RM300

**K5918013OC**

59D309487  
591801SOC+BH02RM300OC

**K5918013CUC**

59D309488  
591801SCUC+BH02RM300CUC

Odisea Joya, conjunto monomando empotrado 1 vía con rociador metálico de Ø 30 mm.

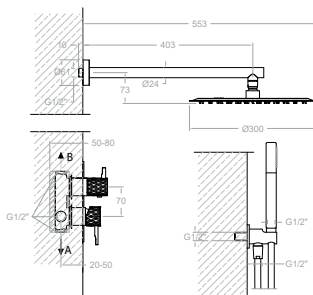
Odisea Joya, 1-way recessed single-lever mixer set with Ø 300 mm metal showerhead.



Disponible en Julio  
Available in July

Cartucho Cartridge: 35100 (6689-2)

2 Vías/Ways



**K5915122**

59D309483  
591512S+BH02RM300+3713M+3796+2471C

**K5915122OC**

59D309484  
591512SOC+BH02RM300OC+3714OC+3796OC+2475COC

**K5915122CUC**

59D309485  
591512SCUC+BH02RM300CUC+3714CUC+3796CUC+2475CCUC

Odisea Joya, conjunto monomando empotrado 2 vías con rociador metálico de Ø 300 mm.

Odisea Joya, 2-way recessed single-lever mixer set with Ø 300 mm metal showerhead.

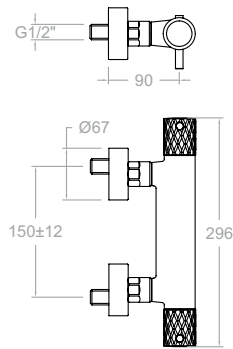


Incluido · Including



Disponible en Julio  
Available in July

Cartucho Cartridge: 35100 (6689-2)+4004



**593401S**  
59D307710

**593401SOC**  
59D307711

**593401SCUC**  
59D307712

Odisea Joya, termostático de ducha.  
Odisea Joya, shower thermostatic mixer.



MO

**593401MO**  
59D307713

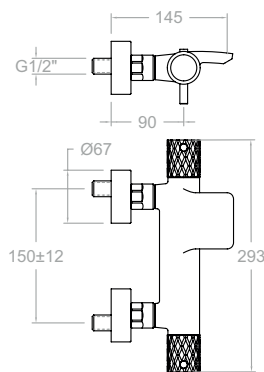
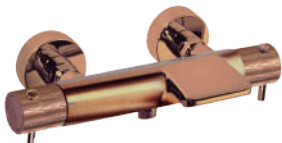
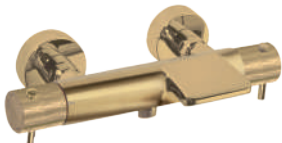
**593401DOC**  
59D307714

**593401DCUC**  
59D307715

Odisea Joya, termostático de ducha con equipo de ducha.  
Odisea Joya, shower thermostatic mixer with shower kit.



Cartucho Cartridge: 35100-3



**593901S**  
59C307716

**593901SOC**  
59C307717

**593901SCUC**  
59C307718

Odisea Joya, termostático de bañera.  
Odisea Joya, bathtub thermostatic mixer.



MO

**593901MO**  
59C307719

**593901DOC**  
59C307720

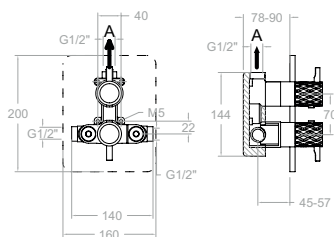
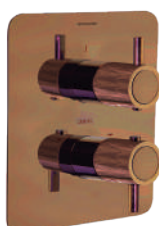
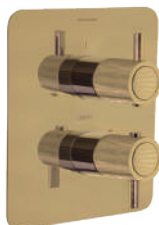
**593901DCUC**  
59C307721

Odisea Joya, termostático de bañera con equipo de ducha.  
Odisea Joya, bathtub thermostatic mixer with shower kit.



Cartucho Cartridge: 35100-3

1 Vía/Way



**592421S**  
59D307722

**592421SOC**  
59D307723

**592421SCUC**  
59D307724

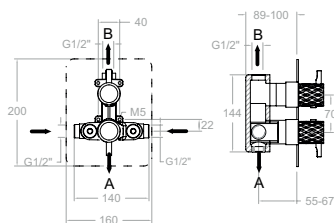
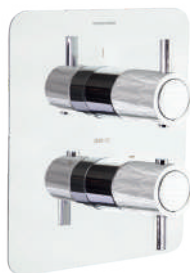
Odisea Joya, termostático de ducha empotrado 1 vía con placa metálica.

Odisea Joya, 1-way recessed shower thermostatic mixer with metal plate.



1805S + 655501 D1 (3524D1+3544+1128C)

2 Vías/Ways



**598722S**  
59D307725

**598722SOC**  
59D307726

**598722SCUC**  
59D307727

Odisea Joya, termostático de ducha empotrado 2 vías con placa metálica.

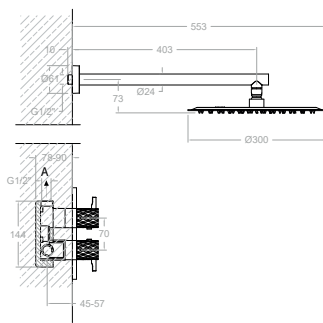
Odisea Joya, 2-way recessed shower thermostatic mixer with metal plate.



1805S + 655501 D1 (3524D1+3544+1128C)



1 Vía/Way



**K5924023**

59D309489  
592421S+BH02RM300

**K5924023OC**

59D309491  
592421SOC+BH02RM300OC

**K5924023CUC**

59D309492  
592421SCUC+BH02RM300CUC

Odisea Joya, conjunto termostático empotrado 1 vía con rociador metálico de Ø 300 mm.

Odisea Joya, 1-way recessed single-lever thermostatic mixer set with Ø 300 mm metal showerhead.

N



N



N

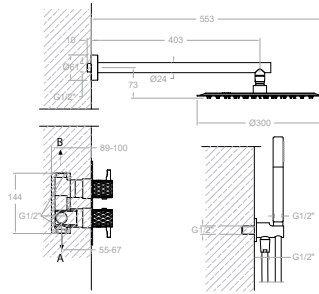


Disponible en Julio  
Available in July

Cartucho Cartridge: 35100 (6689-2)



2 Vías/Ways



Incluido · Including



Disponible en Julio  
Available in July

**K5987022**

59D309493  
598722S-BH02RM300+3713M+3796+2472C

**K5987022OC**

59D309494  
598722SOC-BH02RM300OC+3714OC+3796OC+2475COC

**K5987022CUC**

59D309495  
598722SCUC-BH02RM300CUC+3714CUC+3796CUC+2475CCUC

Odisea Joya, conjunto termostático empotrado 2 vías con ducha de mano y rociador metálico de Ø 300 mm.

Odisea Joya, 2-way recessed thermostatic mixer set with handheld shower and Ø 300 mm metal showerhead.

N



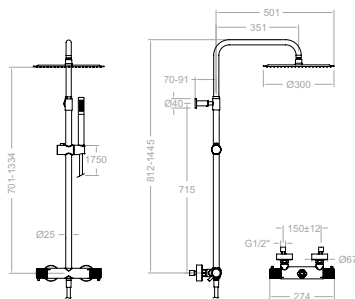
N



N



Cartucho Cartridge: 35100 (6689-2)+4004



Incluido · Including



**595401RM300**

59D307734  
591202S+DN132D+RM300+3713M+2472C

**595401RM300OC**

59D307736  
591202SOC+DN132DOC+RM300OC+3714OC+2475COC

**595401RM300CUC**

59D307737  
591202SCUC+DN132DCUC+RM300CUC+3714CUC+2475CCUC

Odisea Joya, columna telescópica termostática con ducha de mano y rociador metálico de Ø 300 mm.

Odisea Joya, telescopic thermostatic column with handheld shower and Ø 300 mm metal showerhead.

N



N



N



**591202S**

59D307738

**591202SOC**

59D307739

**591202SCUC**

59D307740

Odisea Joya, termostático de ducha de pared.

Odisea Joya, wall-mounted thermostatic shower mixer.



Cartucho Cartridge: 35100 (6689-2)+4004

