

CVVA0142

Ánodo galvánico para corrosión superficial

Galvanic anode for external corrosion

Anode galvanique pour la corrosion externe

Galvanische Anode zum Schutz der  
Oberflächenkorrosion

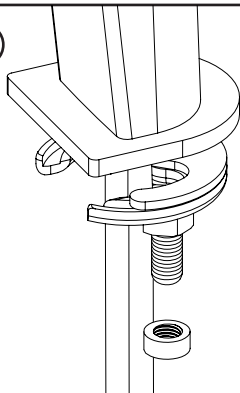
表面阳极氧化抗腐蚀

Ánodo galvânico para corrosão  
superficial

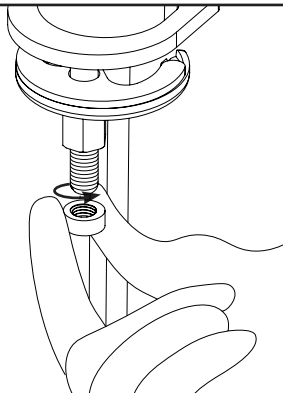
Гальванический анод для  
защиты поверхности от коррозии

أنود غلفاني مخصص للتآكل السطحي

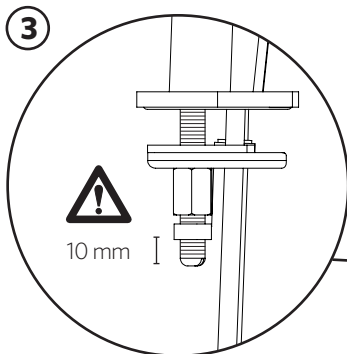
1



2



3



PKIS0115.05