

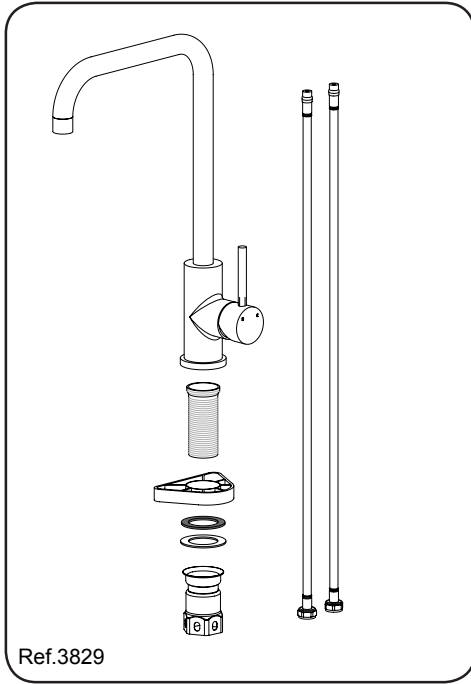


Ref. 3829

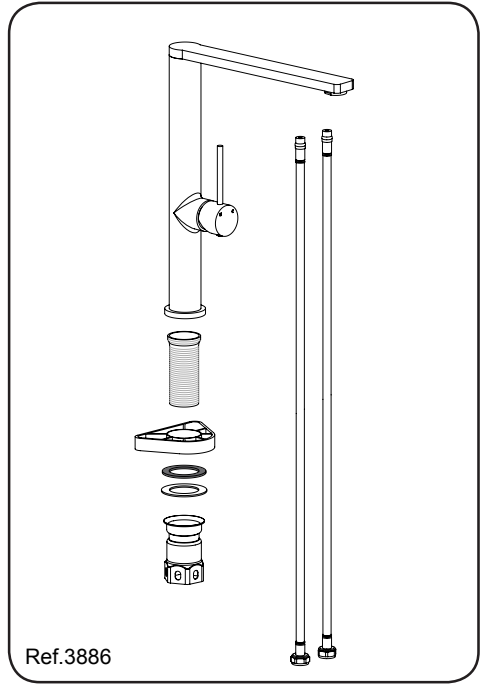


Ref. 3886

Ramon Soler



Ref.3829



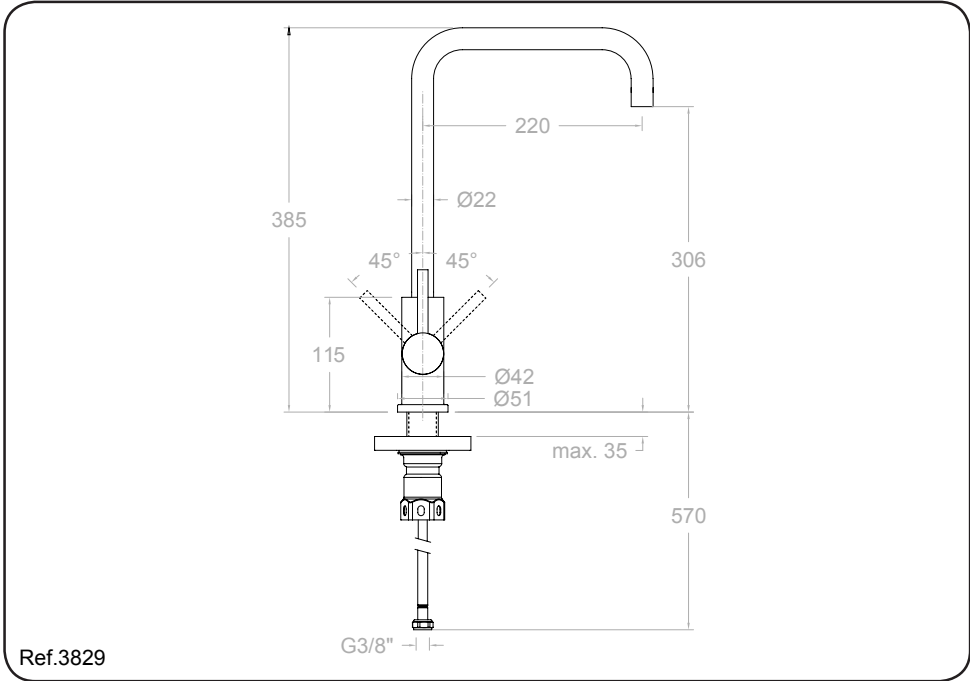
Ref.3886

ES Antes de instalar su nuevo grifo es esencial que limpie la instalación para eliminar impurezas que queden en el sistema y que puede causar daños en el producto. Recomendamos la instalación de filtros en las tuberías de alimentación. Todas las piezas deben ser retiradas de su embalaje e inspeccionadas antes de la instalación por si hubieran sufrido cualquier daño en el transporte. Si no se siguen las instrucciones de instalación y conexión el producto quedará fuera de garantía.

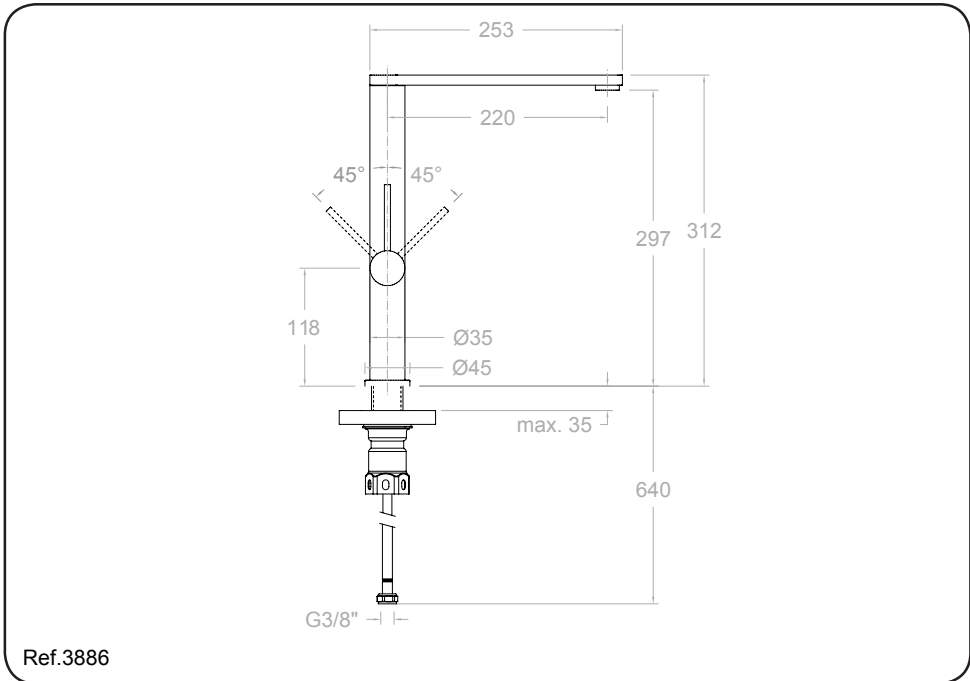
EN Before installing your new tap, it is essential to clean the installation to eliminate any impurities left in the system that could damage it. We recommend installing filters in the supply pipes. All the parts must be removed from their packaging and inspected before installing, in case any of them have been damaged during transport. If the installation and connection instructions are not followed, the product warranty will be void.

FR Avant d'installer votre nouveau robinet, il est impératif que vous nettoyez l'installation pour supprimer les impuretés qui s'accumulent dans le système et qui pourraient endommager le produit. Nous vous recommandons d'installer des filtres dans les tuyaux d'alimentation. Retirez toutes les pièces de l'emballage et examinez-les avant l'installation au cas où elles auraient subi des dégâts pendant le transport. Si les consignes d'installation et de raccordement ne sont pas observées, la garantie sera annulée.

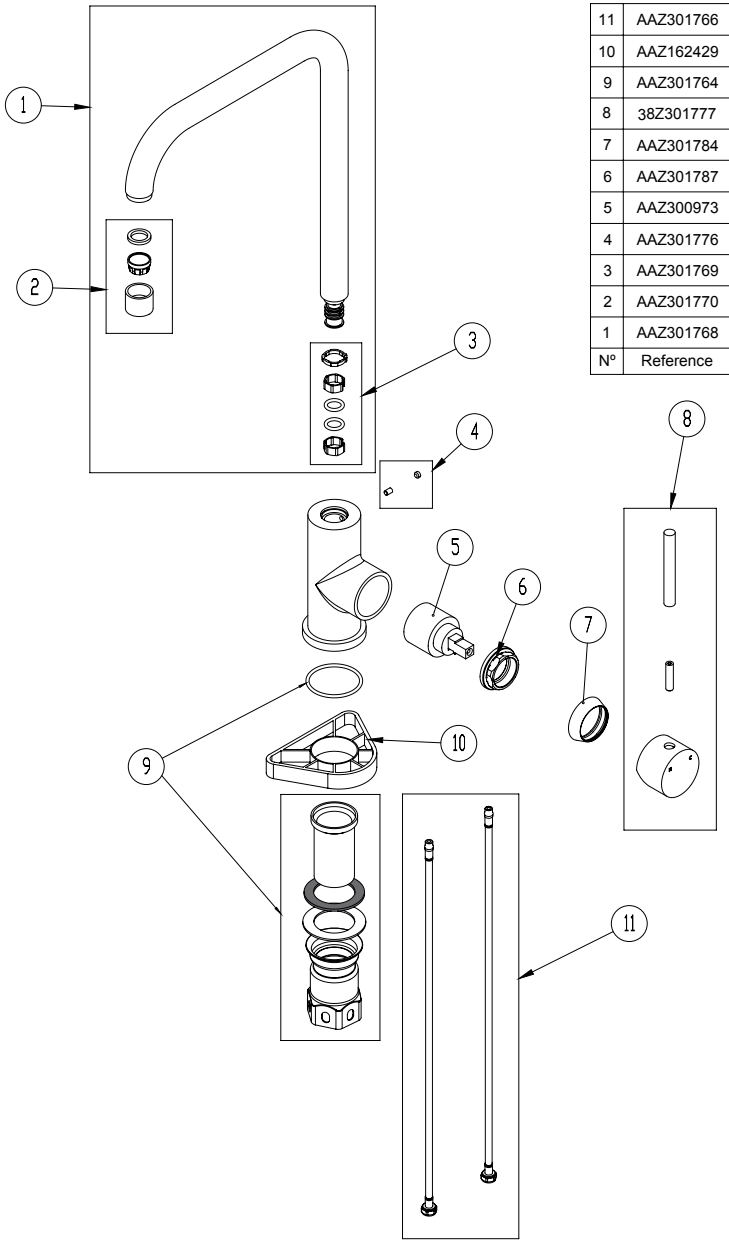
DE Bevor Sie Ihren neuen Wasserhahn einbauen, müssen Sie unbedingt die Anlage reinigen, um Verunreinigungen zu entfernen, die im System verbleiben und das Produkt beschädigen können. Wir empfehlen den Einbau von Filtern in den Versorgungsleitungen. Alle Teile müssen aus der Verpackung genommen und vor dem Einbau auf eventuelle Transportschäden überprüft werden. Wenn die Installations- und Anschlussanleitungen nicht befolgt werden, verliert das Produkt die Garantie.



Ref.3829

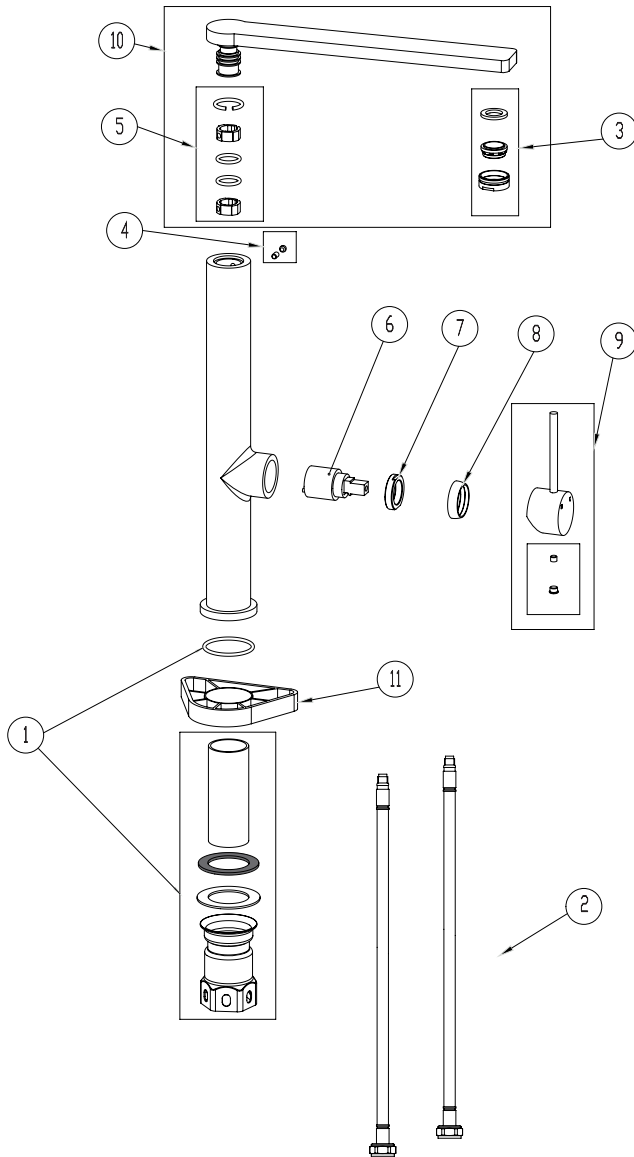


Ref.3886

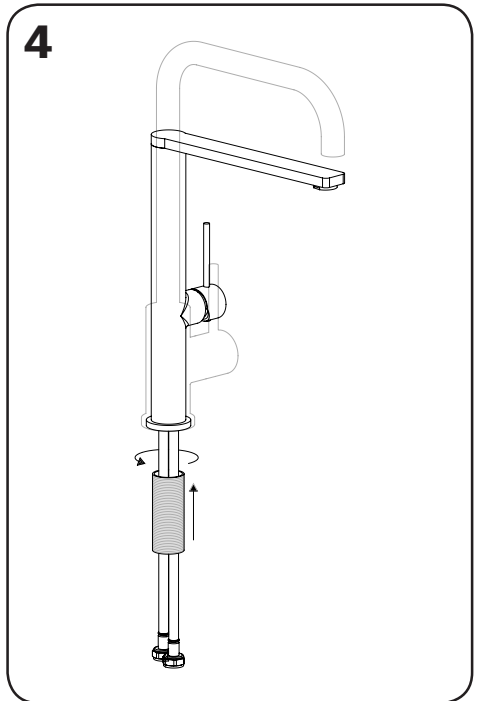
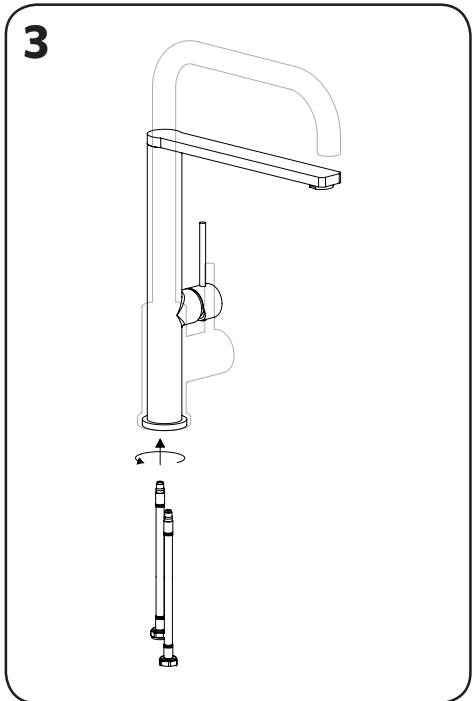
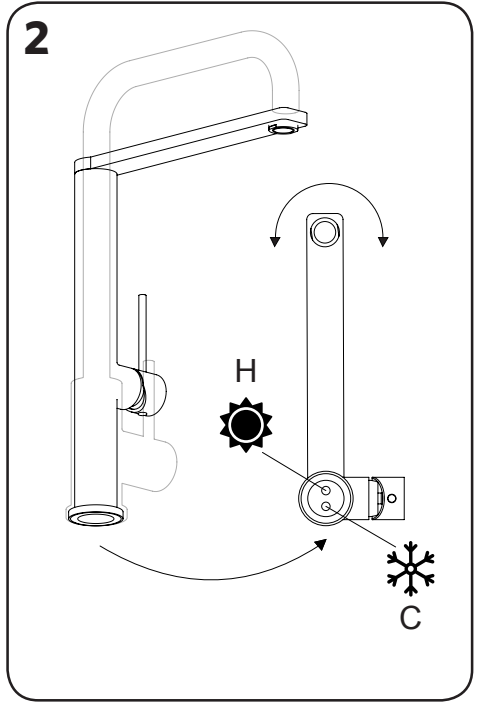
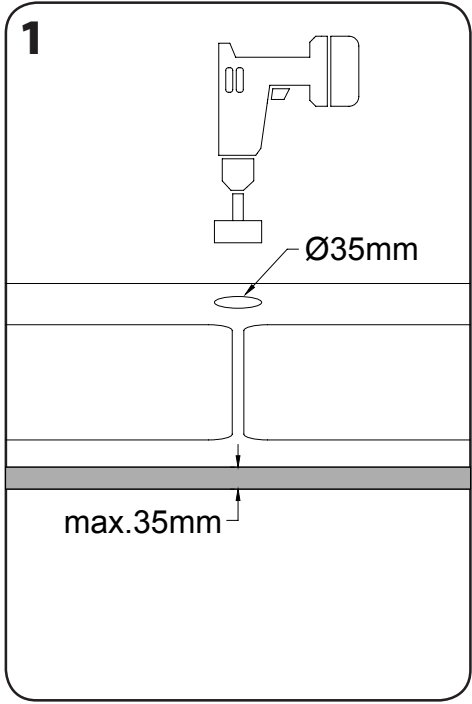


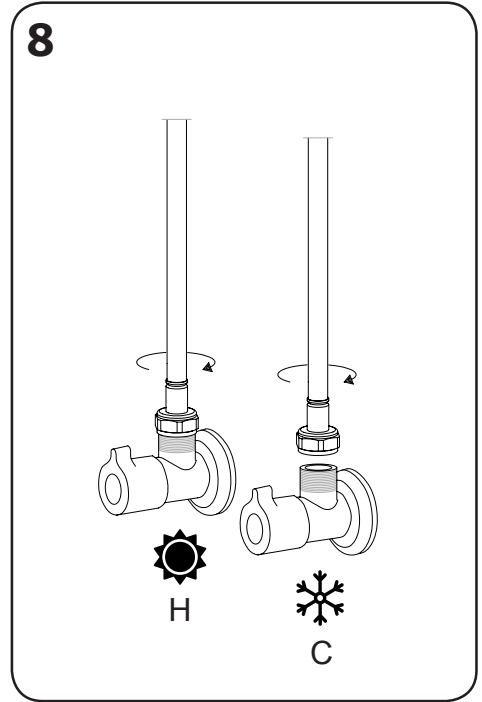
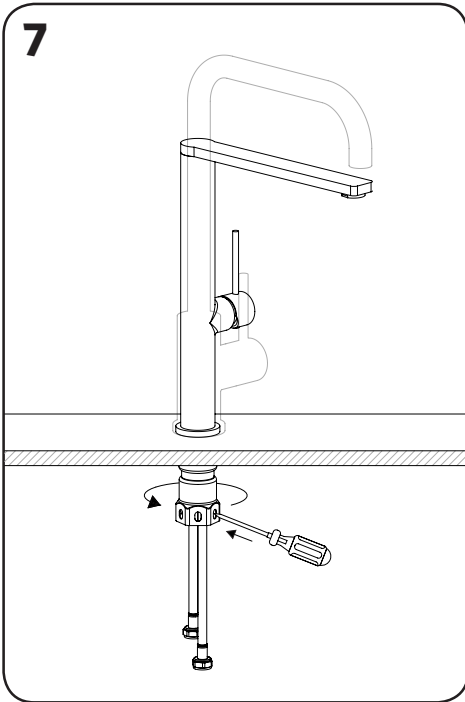
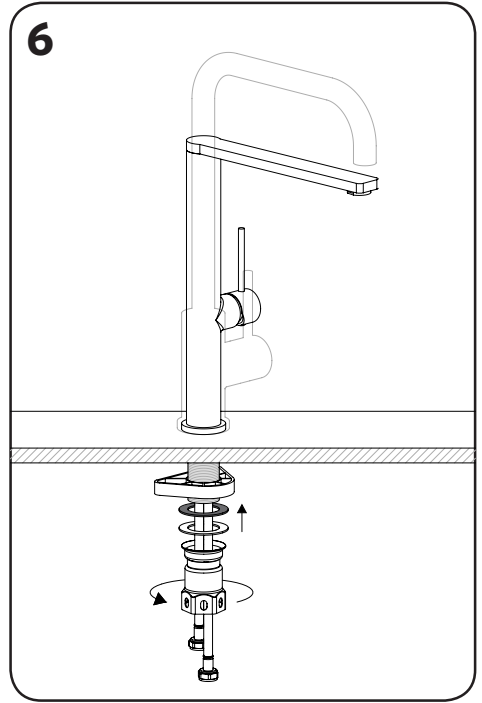
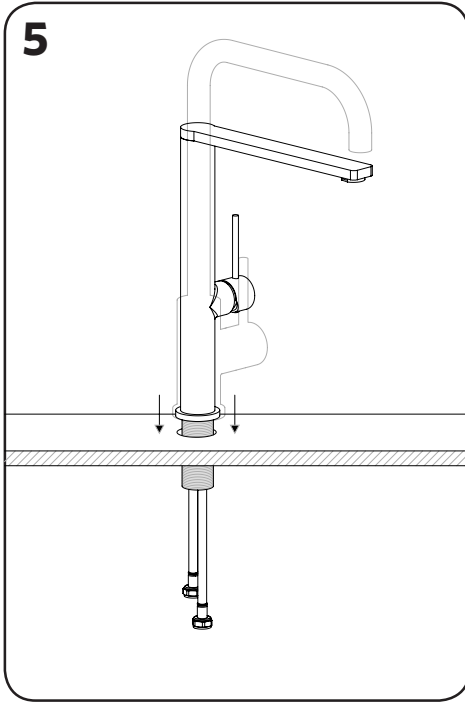
11	AAZ301766
10	AAZ162429
9	AAZ301764
8	38Z301777
7	AAZ301784
6	AAZ301787
5	AAZ300973
4	AAZ301776
3	AAZ301769
2	AAZ301770
1	AAZ301768
Nº	Reference

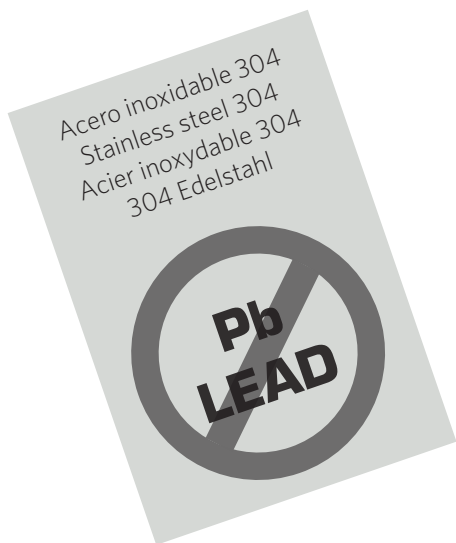
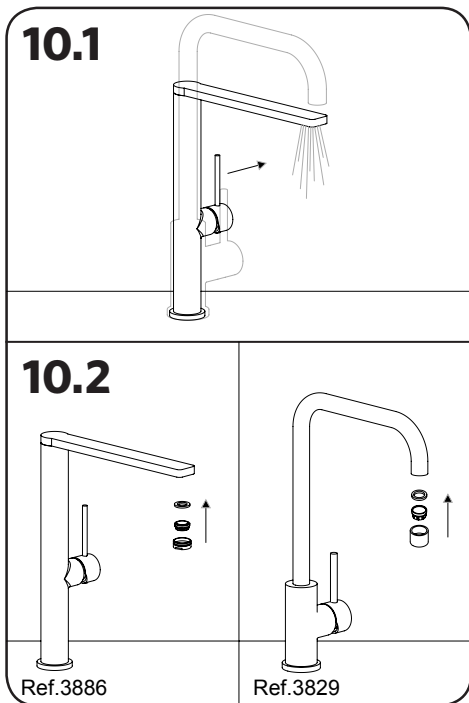
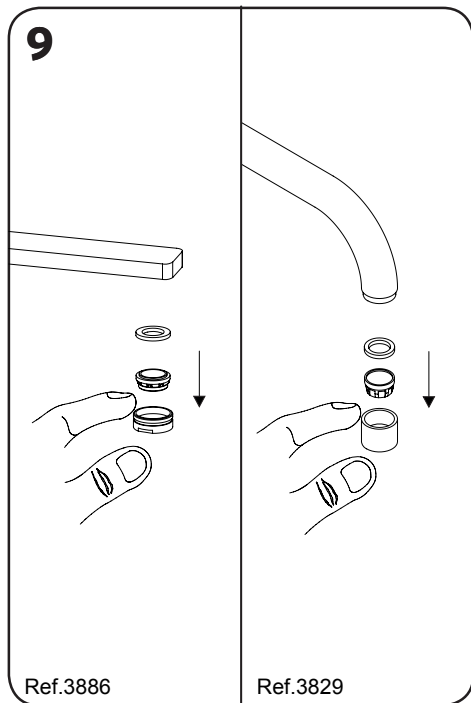
Ref.3829



12	AAZ301767
11	AAZ162429
10	AAZ301765
9	AAZ301782
8	38Z301778
7	AAZ301783
6	AAZ301785
5	AAZ214341
4	AAZ301776
3	AAZ301772
2	AAZ301773
1	AAZ301771
Nº	Reference







Ramon Soler®

Industrias Ramon Soler, s.a.
Vallespir, 26 (Pol.Ind. Font Santa)
08970 Sant Joan Despi
Barcelona - Spain

tel.: +34 933 738 001
fax: +34 933 737 858
info@rsramonsoler.com
ramonsoler.net