

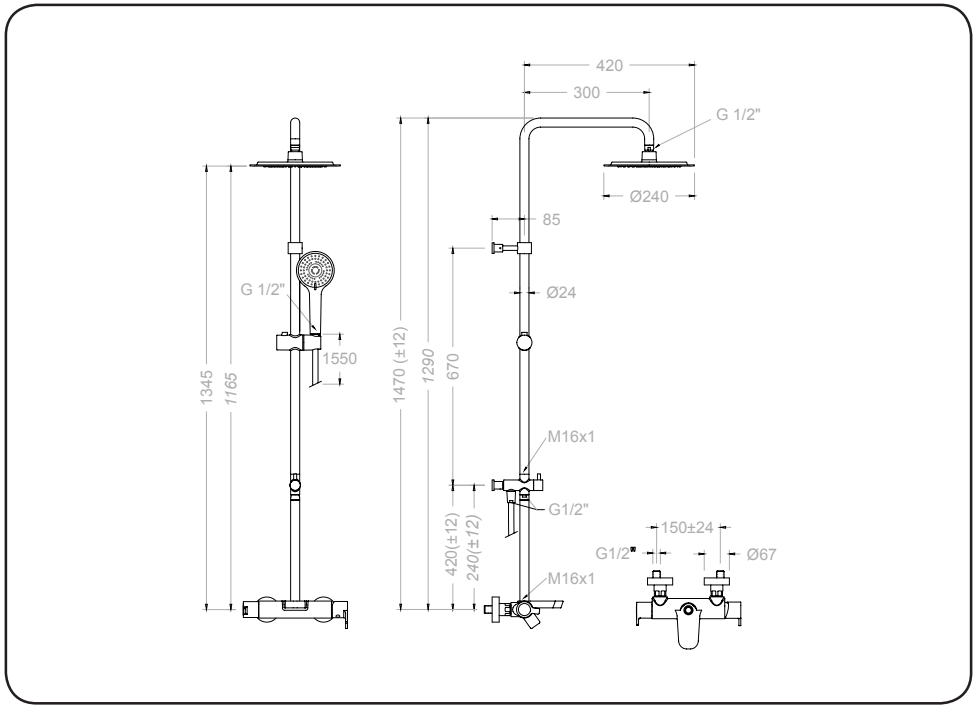


Ref. 9356RP240



Ref. 9456RP240

Ramon Soler



ES

Antes de instalar su nuevo grifo es esencial que limpie la instalación para eliminar impurezas que queden en el sistema y que puede causar daños en el producto. Recomendamos la instalación de filtros en las tuberías de alimentación. Todas las piezas deben ser retiradas de su embalaje e inspeccionadas antes de la instalación por si hubieran sufrido cualquier daño en el transporte. Si no se siguen las instrucciones de instalación y conexionado el producto quedará fuera de garantía.

EN

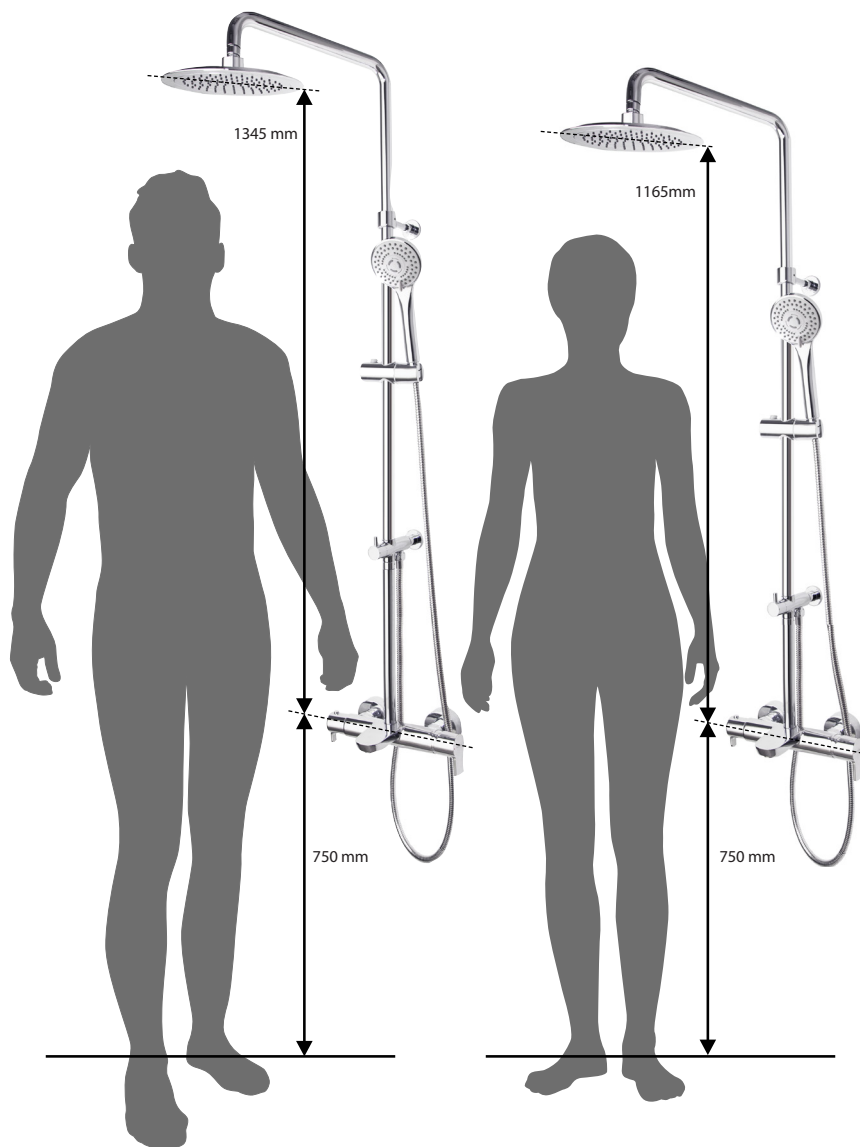
Before installing your new tap, it is essential to clean the installation to eliminate any impurities left in the system that could damage it. We recommend installing filters in the supply pipes. All the parts must be removed from their packaging and inspected before installing, in case any of them have been damaged during transport. If the installation and connection instructions are not followed, the product warranty will be void.

FR

Avant d'installer votre nouveau robinet, il est impératif que vous nettoyez l'installation pour supprimer les impuretés qui s'accumulent dans le système et qui pourraient endommager le produit. Nous vous recommandons d'installer des filtres dans les tuyaux d'alimentation. Retirez toutes les pièces de l'emballage et examinez-les avant l'installation au cas où elles auraient subi des dégâts pendant le transport. Si les consignes d'installation et de raccordement ne sont pas observées, la garantie sera annulée.

DE

Bevor Sie Ihren neuen Wasserhahn einbauen, müssen Sie unbedingt die Anlage reinigen, um Verunreinigungen zu entfernen, die im System verbleiben und das Produkt beschädigen können. Wir empfehlen den Einbau von Filtern in den Versorgungsleitungen. Alle Teile müssen aus der Verpackung genommen und vor dem Einbau auf eventuelle Transportschäden überprüft werden. Wenn die Installations- und Anschlussanleitungen nicht befolgt werden, verliert das Produkt die Garantie.



Con el fin de adaptarse a las distintas necesidades, la columna de ducha se suministra con dos tubos cortos diferentes a colocar antes del distribuidor: la ref. T36 de 36 cm y la ref. T18 de 18 cm.

ES

In order to adapt to different needs, the shower column is supplied with two different short tubes to be placed before the distributor: ref. T36 of 36 cm and ref. T18 of 18 cm.

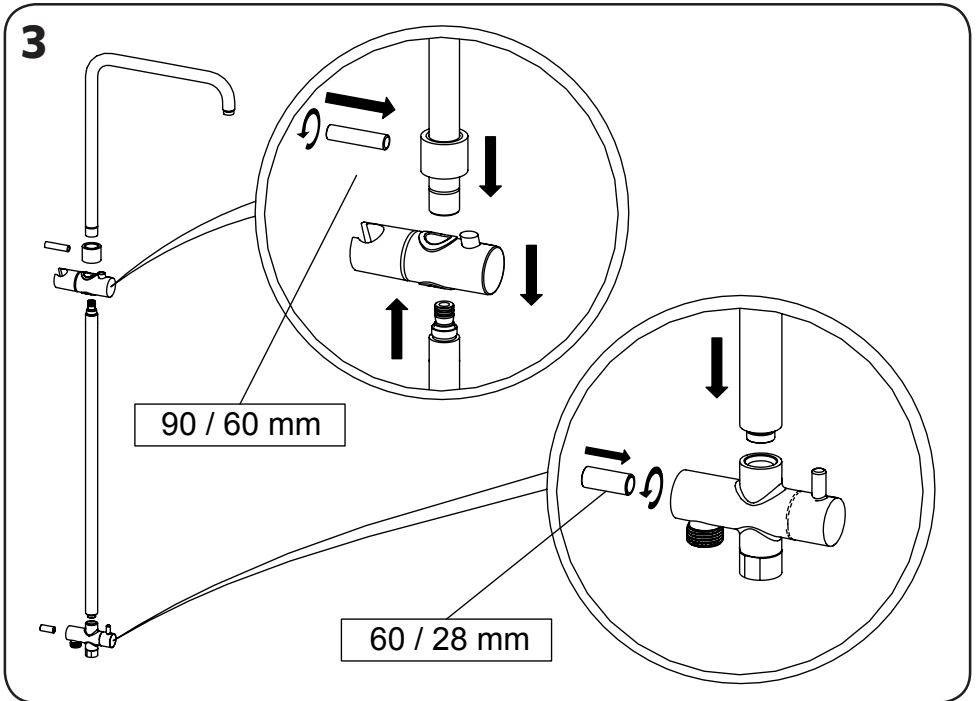
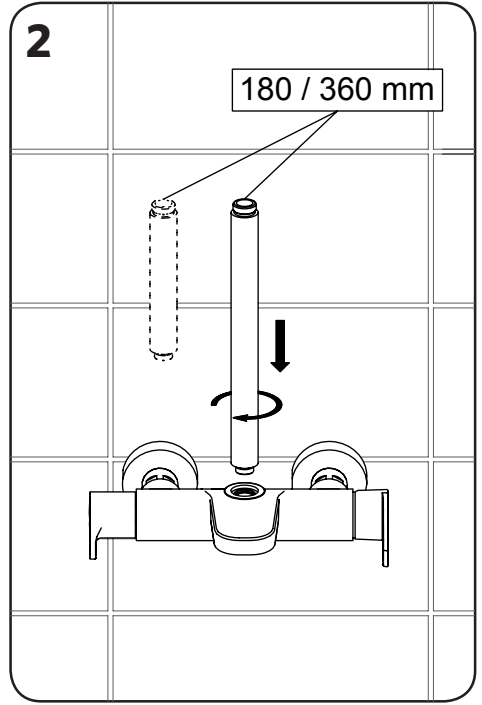
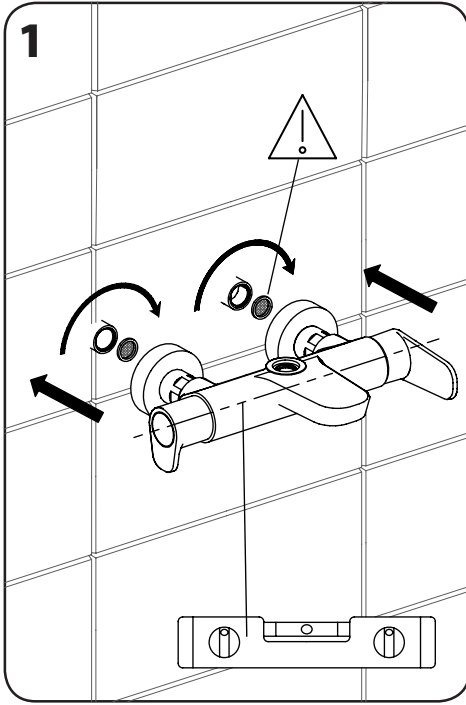
EN

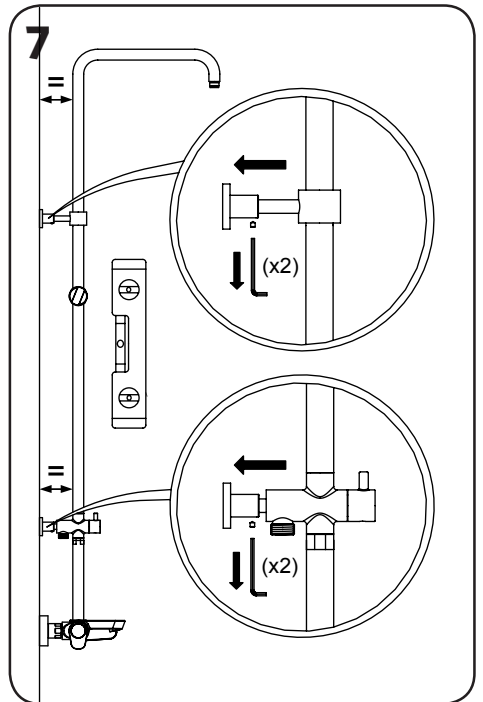
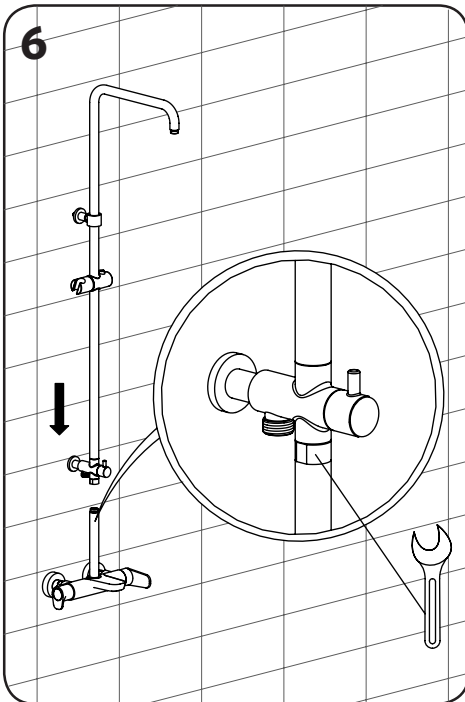
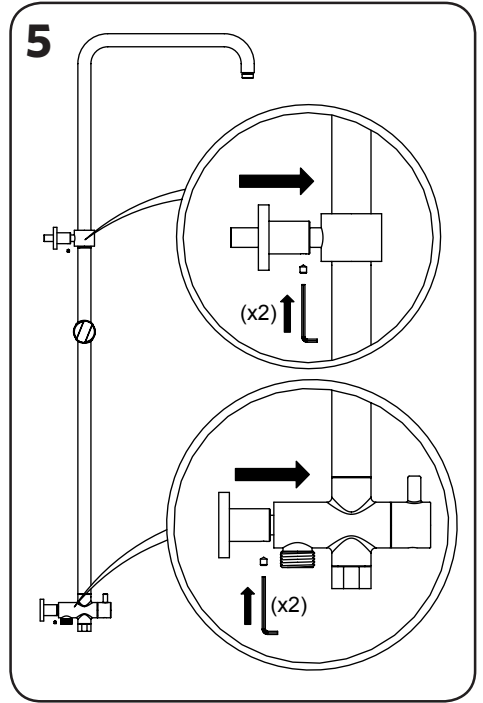
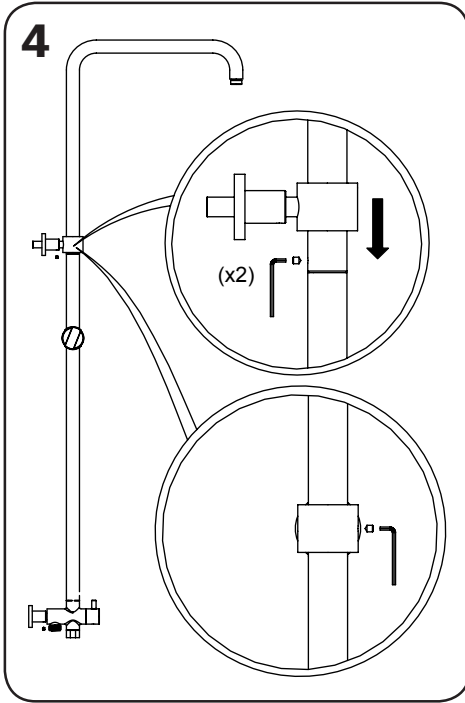
Afin de s'adapter aux différents besoins, la colonne de douche est fournie avec deux différents tubes courts à placer devant le distributeur: réf. T36 de 36 cm et réf. T18 de 18 cm.

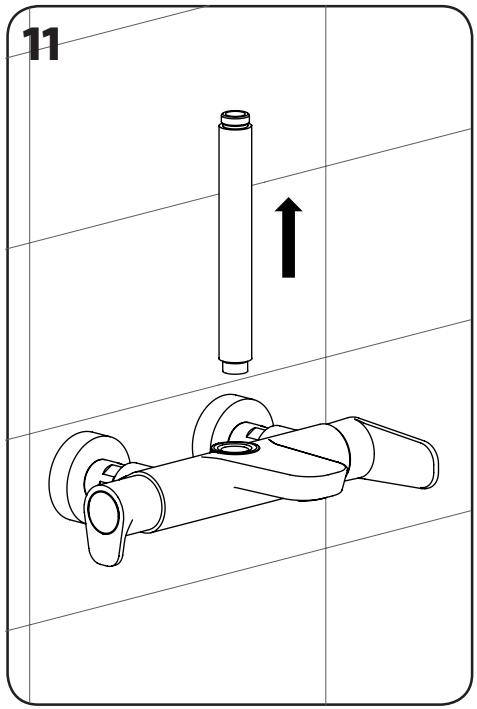
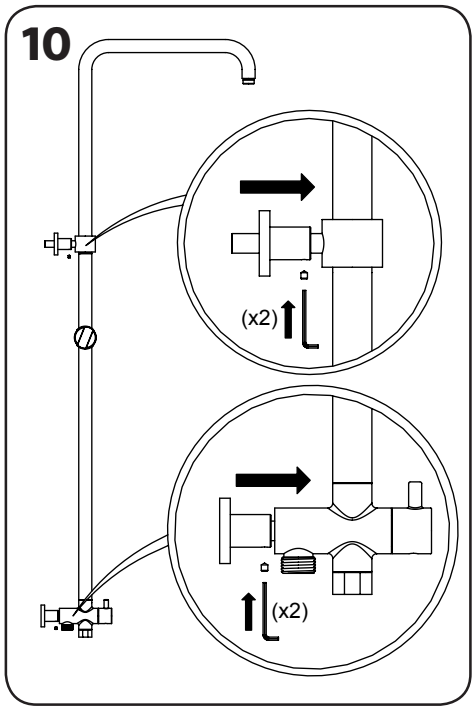
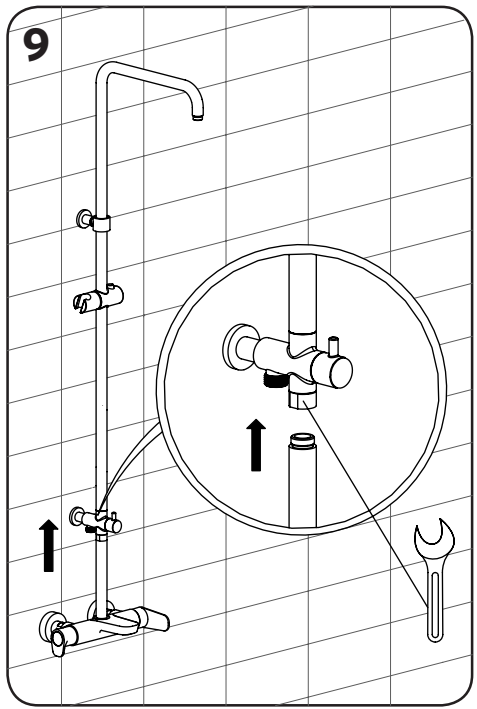
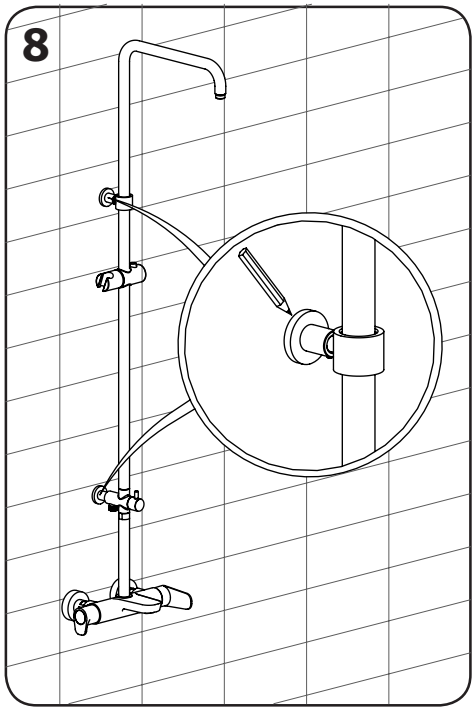
FR

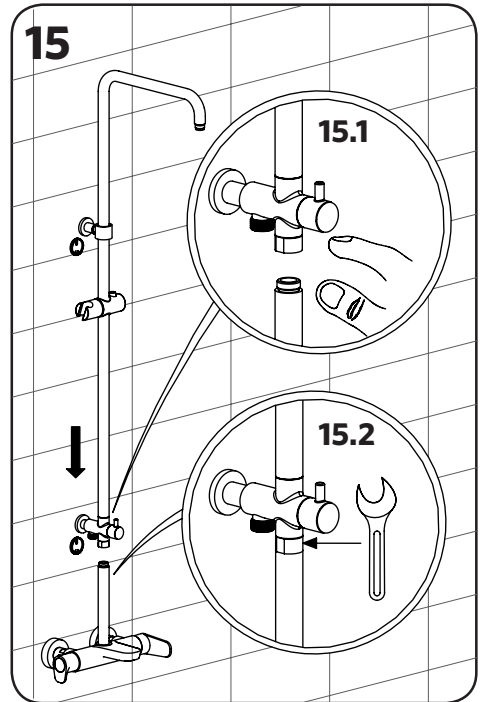
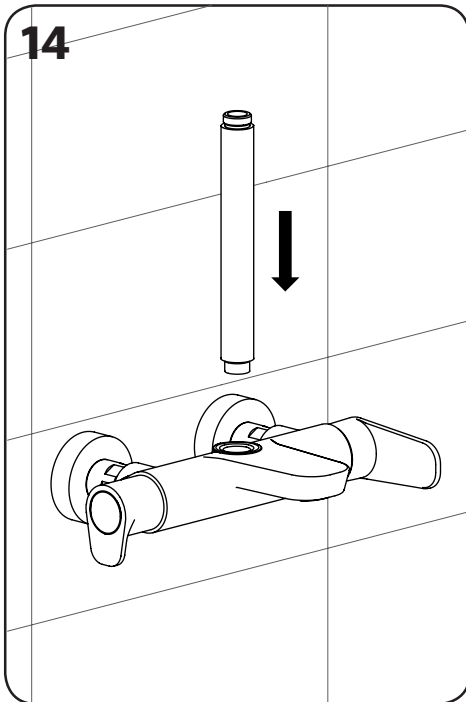
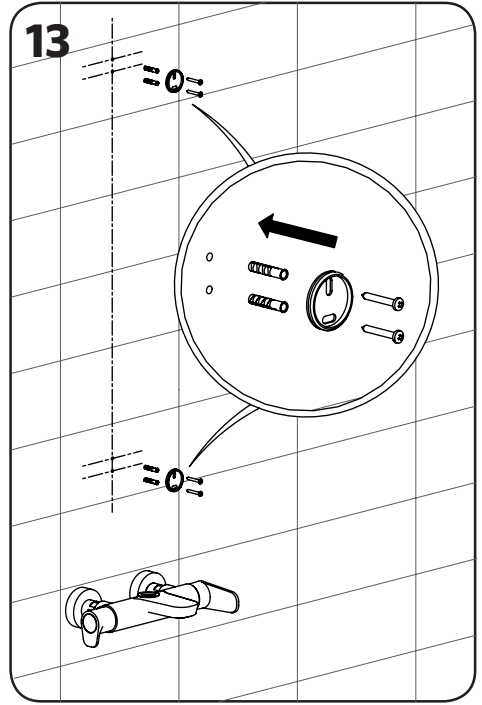
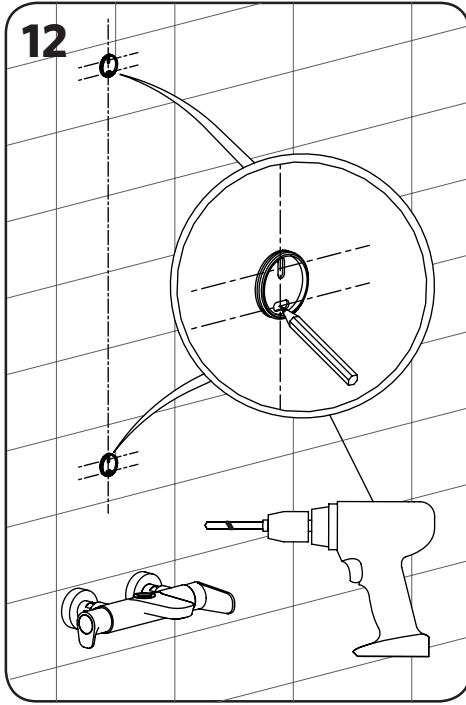
Um sich an unterschiedliche Bedürfnisse anzupassen, wird die Duschsäule mit zwei geliefert verschiedene kurze Rohre vor dem Verteiler platziert werden: ref. T36 von 36 cm und ref. T18 von 18 cm.

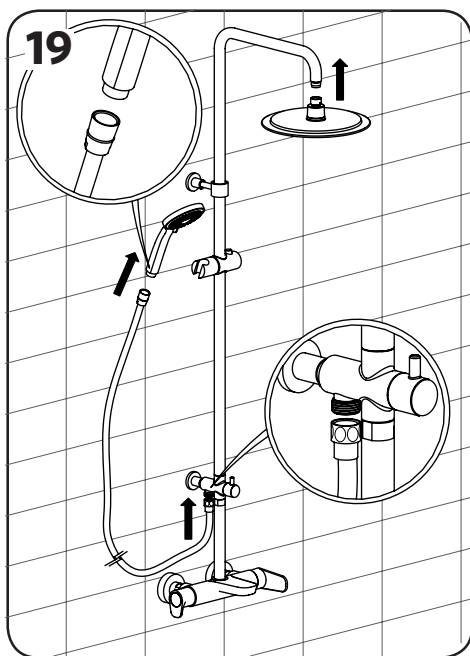
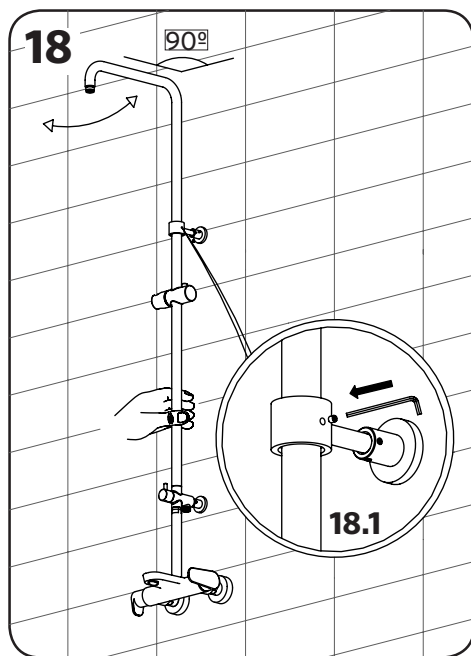
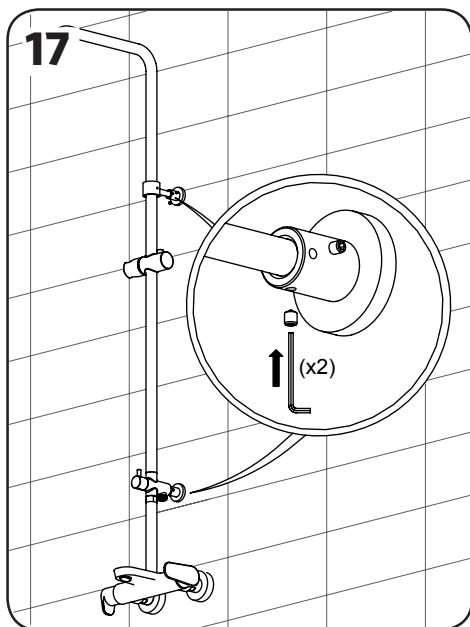
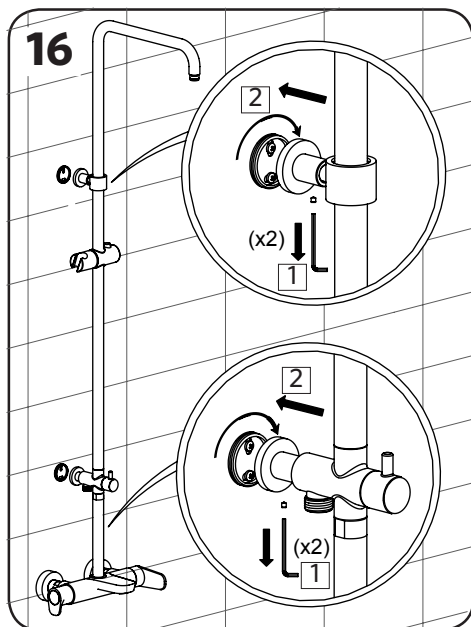
DE











PKIS0042.01

Ramon Soler®

Industrias Ramon Soler, s.a.
 Vallespir, 26 (Pol.Ind. Fontsanta)
 08970 Sant Joan Despi
 Barcelona - Spain

tel.: +34 933 738 001
 fax: +34 933 737 858
 info@rsramonsoler.com
 ramonsoler.net