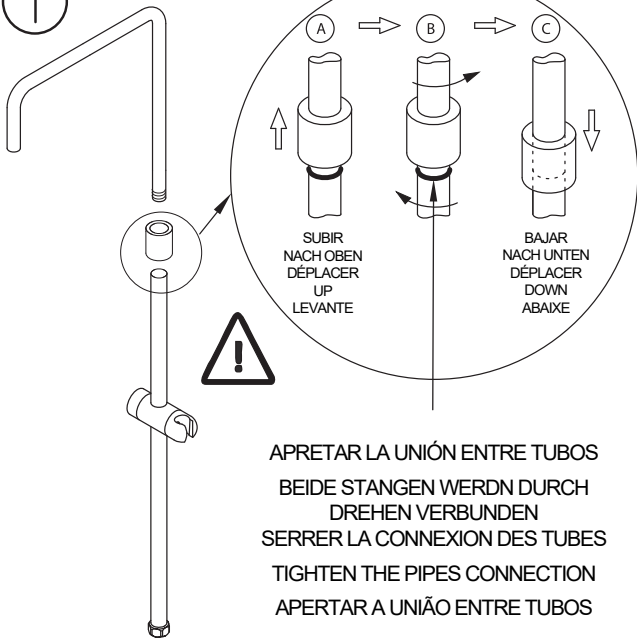
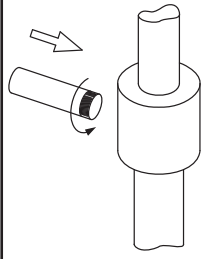


1

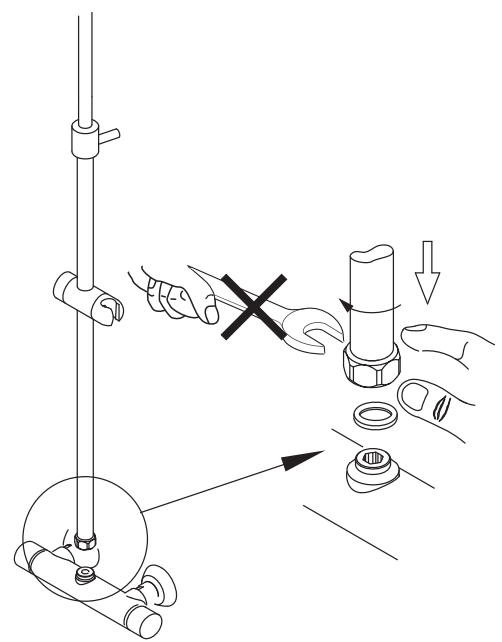


APRETAR LA UNIÓN ENTRE TUBOS
BEIDE STANGEN WERDN DURCH
DREHEN VERBUNDEN
SERRER LA CONNEXION DES TUBES
TIGHTEN THE PIPES CONNECTION
APERTAR A UNIÃO ENTRE TUBOS

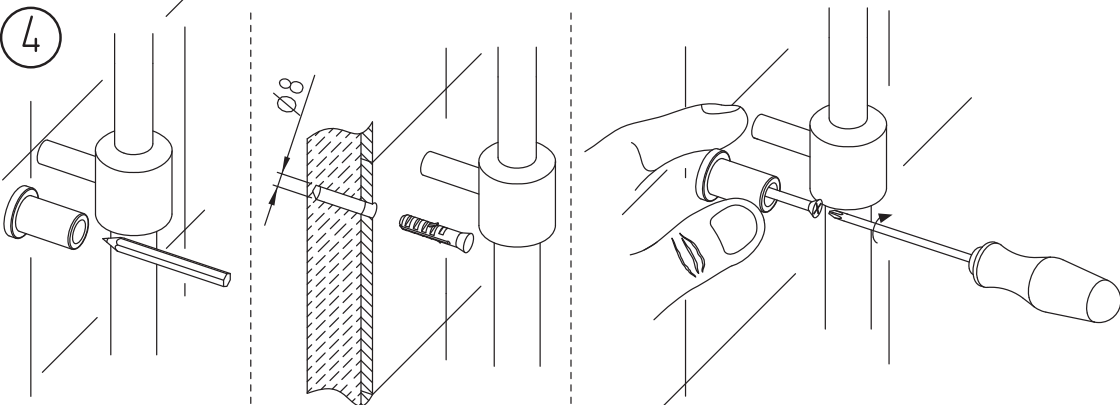
2



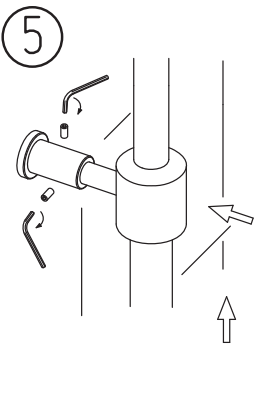
3



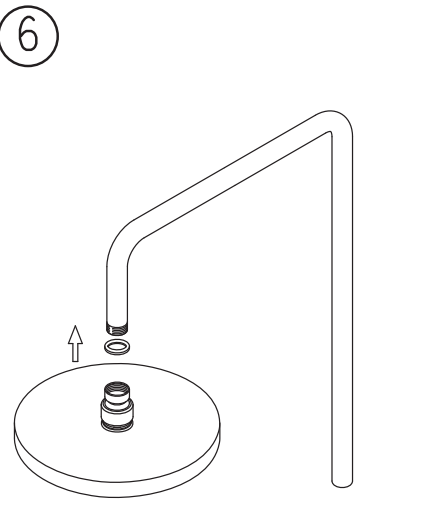
4



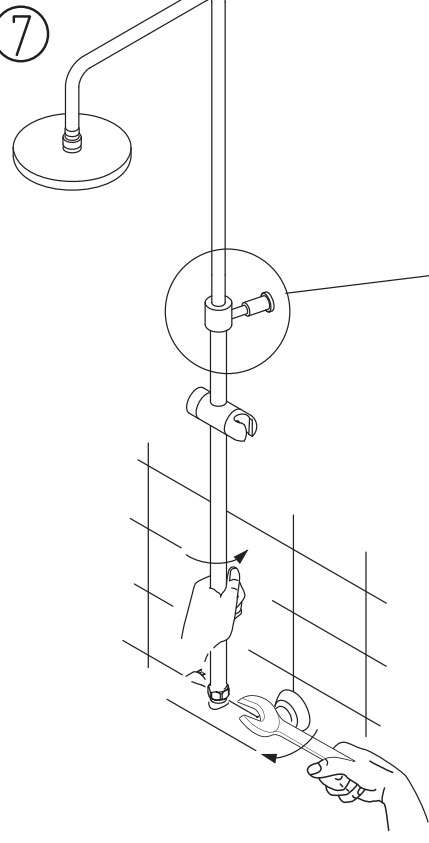
5



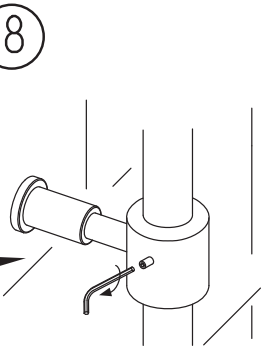
6



7



8



T100N

INSTRUCCIONES DE MONTAJE
MONTAGEANLEITUNG
INSTRUCTIONS DE MONTAGE
INSTRUCTIONS FOR ASSEMBLY
INSTRUÇÕES DE MONTAGEM