

# T20003 RP200

by Ramon Soler®

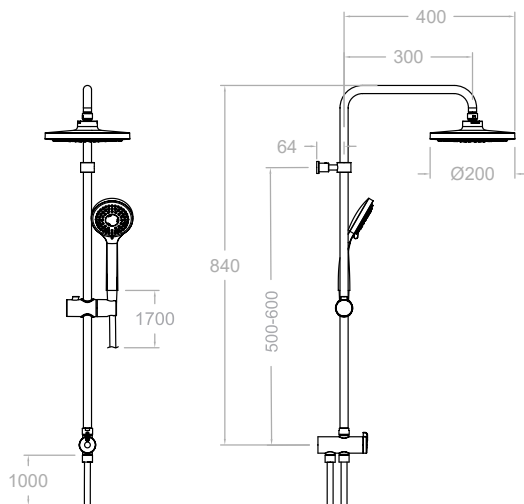


Ramon Soler®

T2000D+IDP1/2P+RP200+2876BT+245002C+247902C

T20003 RP200

T200D+HDP1/2P+RP200+2876BT+245002C+247902C



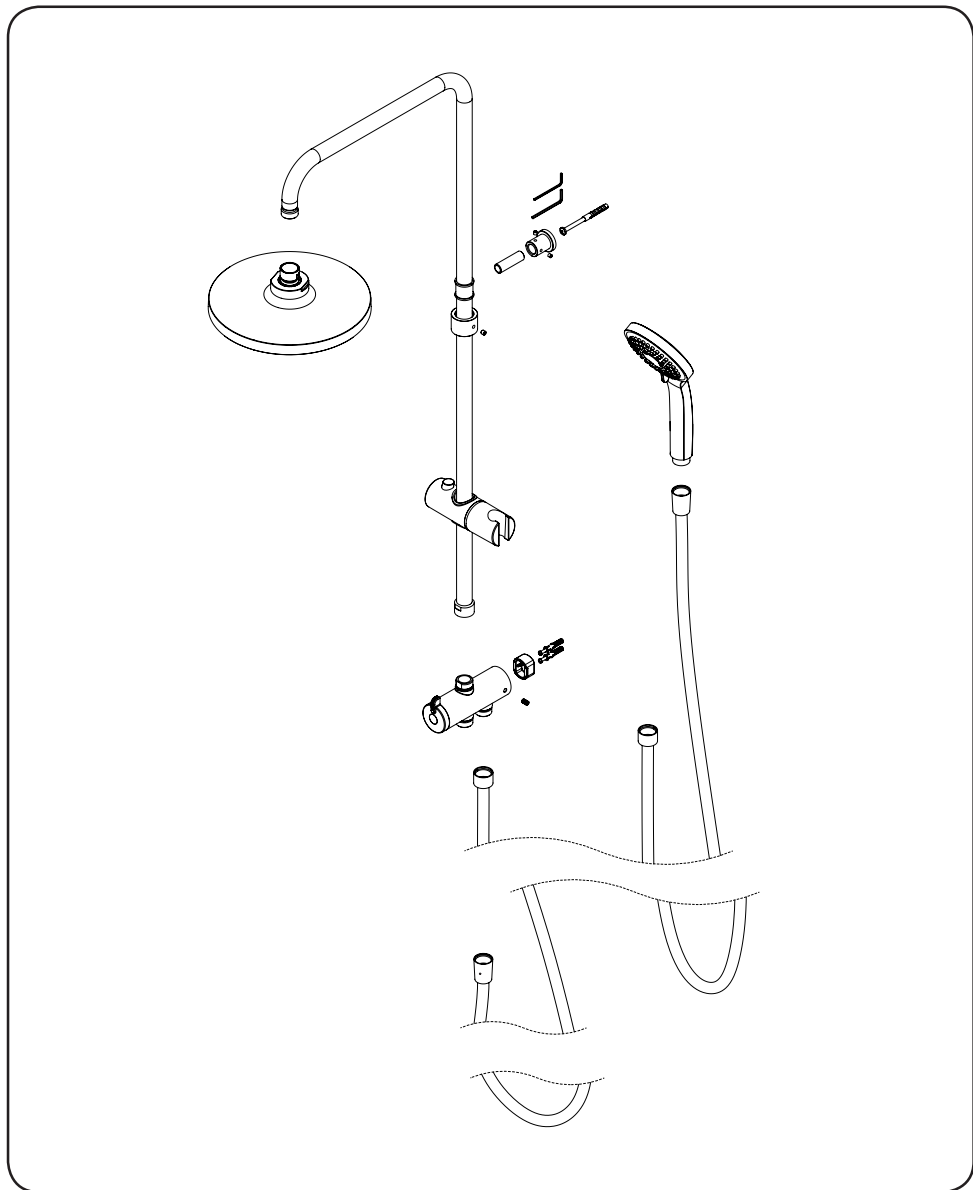
(ES) Antes de instalar su nuevo grifo es esencial que limpie la instalación para eliminar impurezas que queden en el sistema y que puede causar daños en el producto. Recomendamos la instalación de filtros en las tuberías de alimentación. Todas las piezas deben ser retiradas de su embalaje e inspeccionadas antes de la instalación por si hubieran sufrido cualquier daño en el transporte. Si no se siguen las instrucciones de instalación y conexión el producto quedará fuera de garantía.

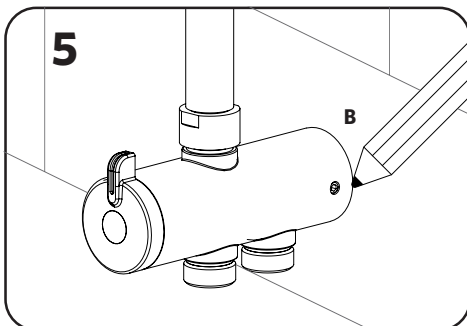
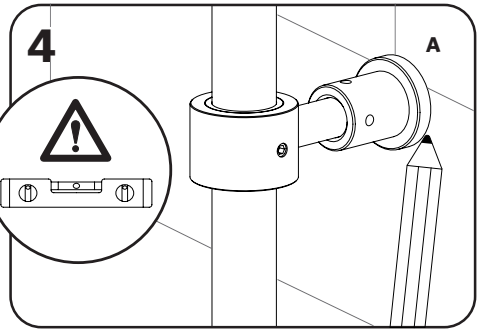
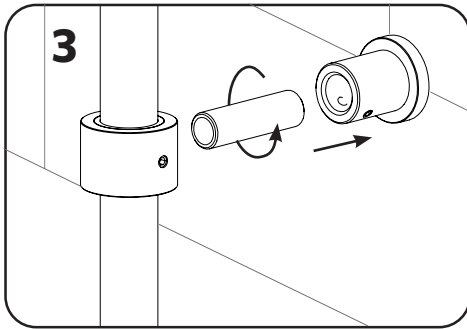
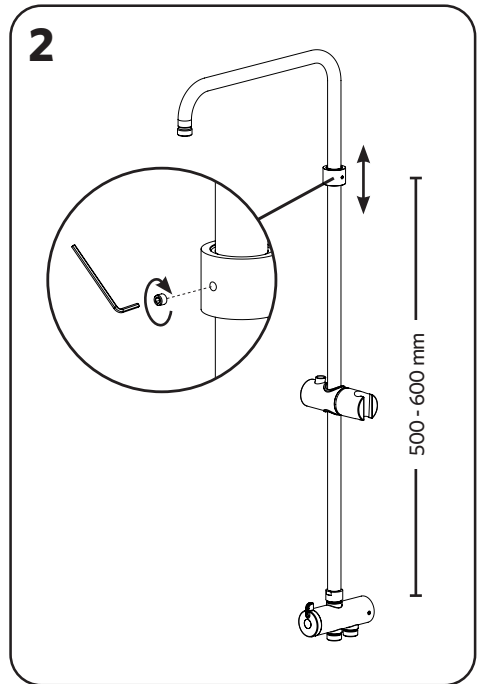
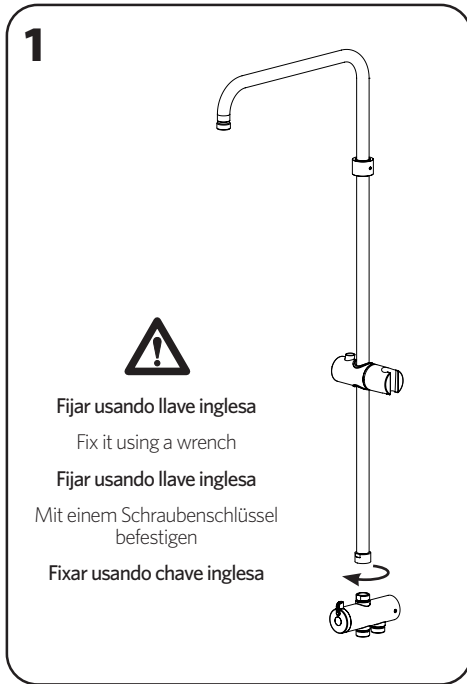
(EN) Before installing your new tap, it is essential to clean the installation to eliminate any impurities left in the system that could damage it. We recommend installing filters in the supply pipes. All the parts must be removed from their packaging and inspected before installing, in case any of them have been damaged during transport. If the installation and connection instructions are not followed, the product warranty will be void.

(FR) Avant d'installer votre nouveau robinet, il est impératif que vous nettoyez l'installation pour supprimer les impuretés qui s'accumulent dans le système et qui pourraient endommager le produit. Nous vous recommandons d'installer des filtres dans les tuyaux d'alimentation. Retirez toutes les pièces de l'emballage et examinez-les avant l'installation au cas où elles auraient subi des dégâts pendant le transport. Si les consignes d'installation et de raccordement ne sont pas observées, la garantie sera annulée.

(DE) Bevor Sie Ihre neue Armatur installieren, müssen Sie die Kalt- und Warmwasserleitungen gründlich spülen, um jegliche Reste von Lötmaterial, Spänen und Fremdstoffen aus den Zulaufleitungen zu beseitigen. Wird diese einfache Maßnahme nicht vorgenommen, kann dies Probleme verursachen oder das Funktionieren der Armatur beeinträchtigen. Wir empfehlen den Einsatz von Filtern in den Absperrventilen der Zulaufleitungen, sowohl für Kalt- und Warmwasser. Das hilft, einen Ausfall der Ventile vorzubeugen und ist für jegliche zukünftige Wartung von Vorteil. Nehmen Sie alle Teile vor der Installation aus der Verpackung und überprüfen Sie diese auf eventuelle Beschädigungen durch den Transport. Bei Nichtbefolgung der Montageanleitung, verfällt der Garantieanspruch für das Produkt.

(PT) Antes de instalar a sua torneira nova, é fundamental limpar a instalação para eliminar impurezas que permaneçam no sistema, o que pode danificar o produto. Recomendamos a instalação de filtros nas tubagens de alimentação. As peças devem ser todas retiradas da sua embalagem e devidamente inspecionadas antes da instalação, para confirmar a eventual existência de danos sofridos no transporte. Se não forem seguidas as instruções de instalação e de ligação, o produto ficará fora de garantia.





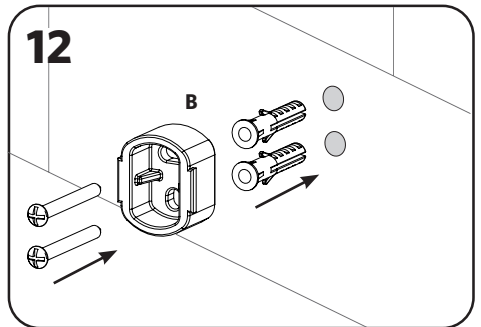
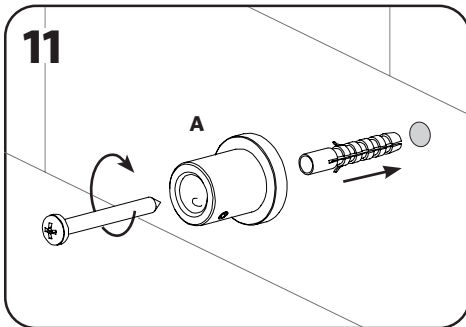
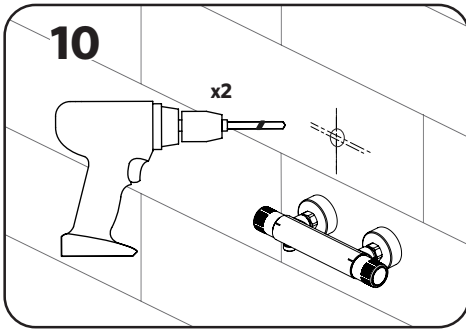
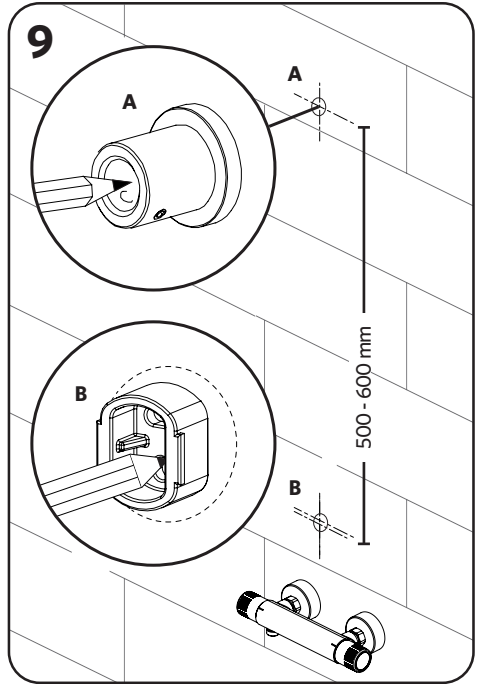
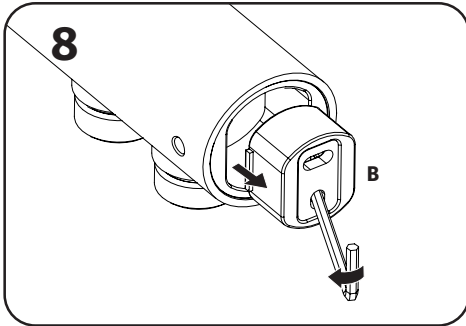
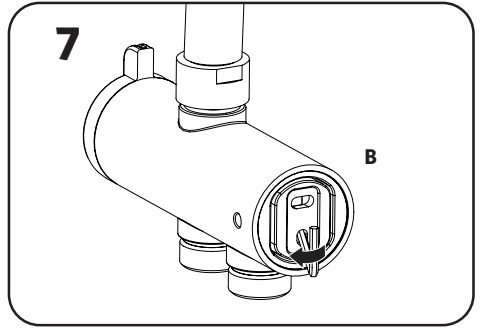
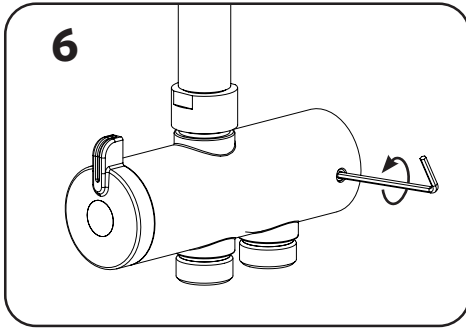
Desmontar barras para taladrar

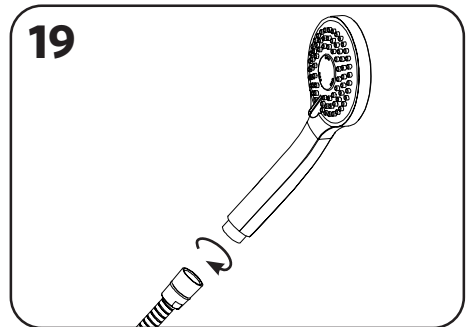
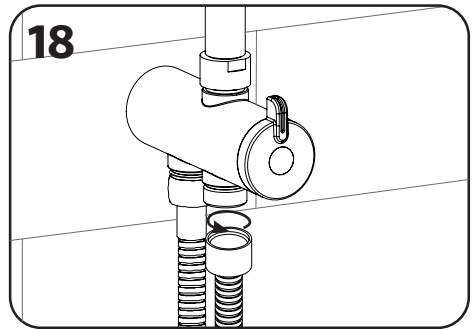
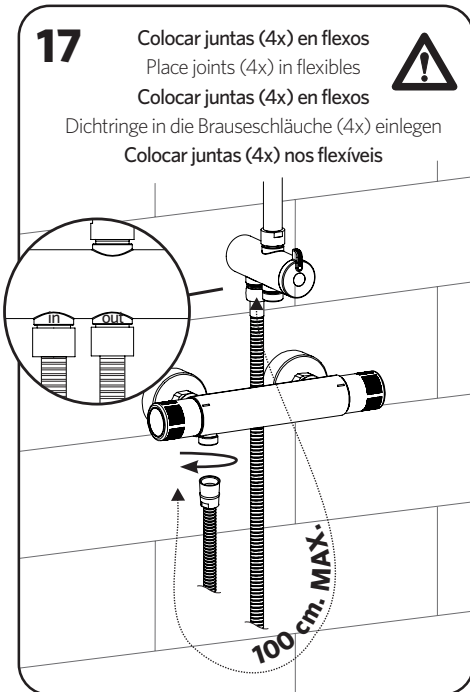
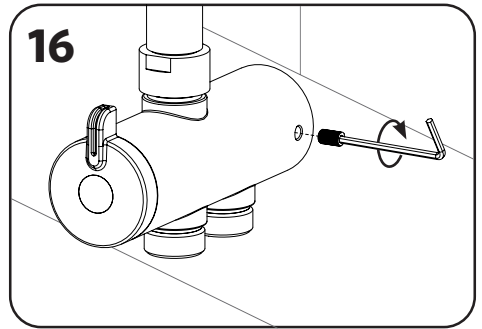
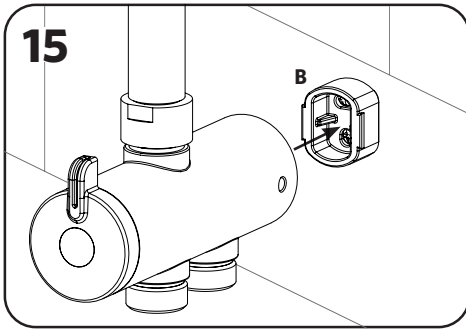
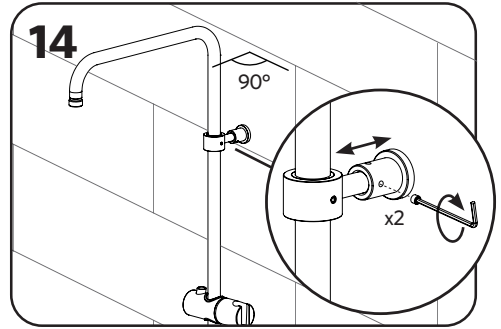
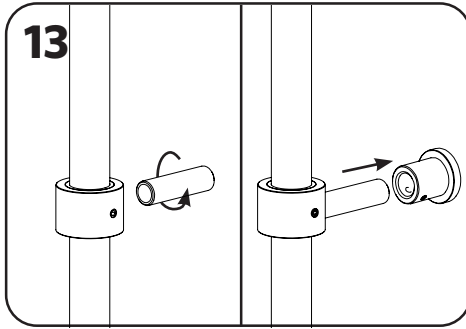
Remove bars for drilling

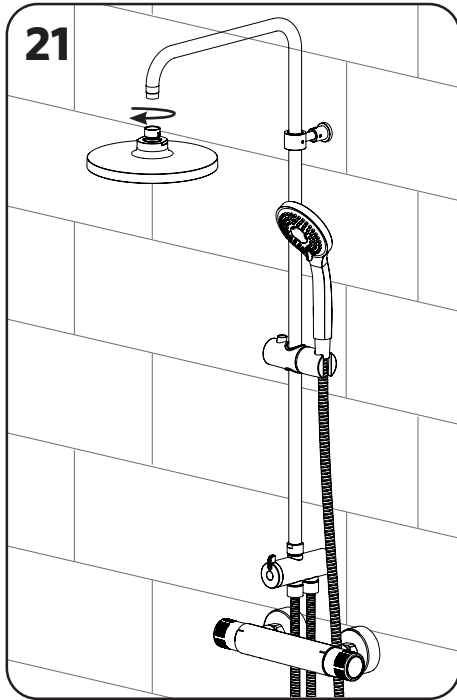
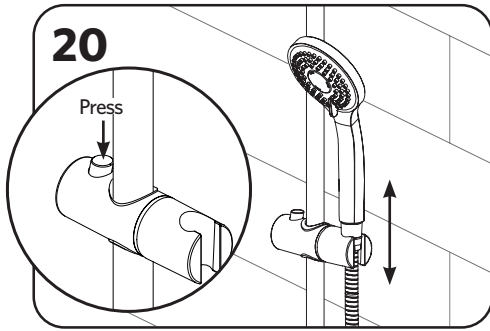
Retirer les barres pour le forage

Entfernen Sie die Stangen zum Bohren

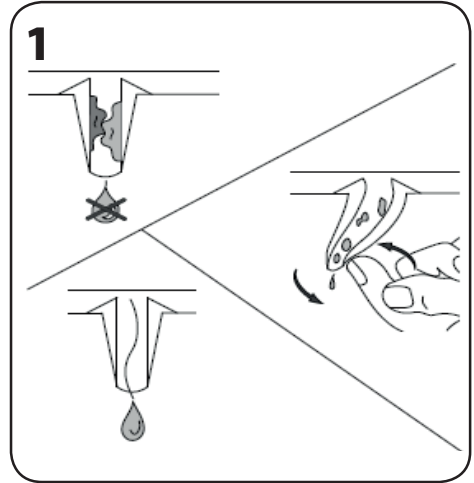
Desmontar barras para furar







MANTENIMIENTO MAINTENANCE ENTRETIEN  
 WARTUNG- UND INSTANDHALTUNG MANUTENÇÃO



(ES) ¡ADVERTENCIA! Su cabezal de ducha está equipado con boquillas de silicona; durante el uso normal pueden obstruirse: para una limpieza adecuada es suficiente con actuar en la boquilla obstruida individual, realizando movimientos giratorios con pequeños dedos, para eliminar todas las impurezas. En el caso de uso constante en la ducha, le recomendamos una limpieza mensual completa.

(EN) WARNING! Your shower head is equipped with silicone nozzles; during normal use they may become clogged: for a proper cleaning is sufficient to act on the single obstructed nozzle, performing with small finger rotary movements, to rid it of all impurities. In the case of constant use in the shower, we recommend a monthly thorough cleaning.

(FR) AVERTISSEMENT! Votre pomme de douche est équipée de buses en silicone; lors d'une utilisation normale, ils peuvent se boucher: un nettoyage adéquat suffit pour agir sur la buse unique obstruée, en effectuant des mouvements rotatifs à petits doigts, pour la débarrasser de toutes les impuretés. En cas d'utilisation constante sous la douche, nous recommandons un nettoyage mensuel approfondi.

(DE) WARNUNG! Ihre Kopfbrause ist mit Silikonoppen ausgestattet; Bei normalem Gebrauch können sie verstopfen: Eine ordnungsgemäße Reinigung mit kleinen Fingerdrehbewegungen reicht aus, um alle Verunreinigungen der Noppen zu entfernen. Bei ständiger Benutzung der Dusche empfehlen wir eine monatliche Grundreinigung.

(PT) ADVERTÊNCIA! O seu terminal de duche está equipado com boquilhas de silicone; durante o uso normal podem ficar obstruídas: para uma limpeza adequada, basta atuar na boquilha obstruída individual, efetuando movimentos giratórios com pequenos dedos, para eliminar todas as impurezas. Em caso de uso constante no duche, recomendamos-lhe uma limpeza mensal completa.

ANOMALÍA	CAUSA	SOLUCIÓN
La Tª no varía en posiciones centrales: A tope de fría sale caliente A tope de caliente sale fría	Entradas de agua fría y caliente invertidas	Intercambiar la posición del agua fría y caliente
Solamente sale agua fría	Falta de presión o caudal agua caliente  Baja Tª agua caliente	Comprobar la presión y Tª de la instalación de agua caliente Reducir la presión del agua fría Verificar la regulación del grifo
	Entrada agua caliente obturada. Filtros sucios. Cartucho sucio	Comprobar filtros o cartucho y limpiar Sumergirlos en vinagre varias horas y enjuagar
	Válvula anti-retorno bloqueada	Desbloquear o sustituir válvula
Solamente sale agua caliente	Falta de presión o caudal de agua fría	Comprobar la presión del agua caliente Reducir la presión del agua caliente Verificar la regulación del grifo
	Entrada agua fría obturada Filtros sucios Cartucho sucio Válvula anti-retorno bloqueada	Comprobar filtros o cartucho y limpiar Sumergirlos en vinagre varias horas y enjuagar Desbloquear o sustituir válvula
No se mantiene la Tª estable	Alguna entrada obturada	Comprobar filtros o cartucho y limpiar
	El calentador se apaga	Sumergirlos en vinagre varias horas y enjuagar
Oscilaciones de caudal	Oscilaciones de presión en instalación	Comprobar que no hay funcionamiento simultáneo de otros grifos o electrodomésticos
Sale muy poco caudal	Presión insuficiente Filtros o cartucho sucios	Aumentar la presión Comprobar filtros o cartucho y limpiar. Sumergirlos en vinagre varias horas y enjuagar
	Aireador sucio	Comprobar aireador y limpiar
El agua se enfría durante el funcionamiento	Agua caliente en acumulador insuficiente Calentador se apaga	Comprobar capacidad del acumulador Comprobar funcionamiento del calentador



PROBLEM	CAUSE	SOLUTION
Temperatura does not change in the central positions: on full cold, hot water comes out; on full hot, cold water comes out	Hot and cold water inlets reversed	Reverse positions of hot and cold water inlets
Only cold water comes out	Lack of pressure or hot water flow Low hot water temperatura Hot water entry blocked. Filters dirty Cartridge dirty Non-return valve blocked	Check pressure and hot water temperatura installation Reduce cold water pressure Check tap adjustment Check and clean filters and cartridge Soak in vinegar for several hours. Rinse well Unblock or replace valve
Only hot water comes out	Lack of pressure or cold waterflow Cold water entry blocked Filters dirty Cartridge dirty Non-return valve blocked	Check hot water pressure Reduce hot water pressure Check tap adjustment Check and clean filters and cartridge Soak in vinegar for several hours. Rinse well Unblock or replace valve
Temperatura not maintained at stable level	Entry blocked. Heater goes off	Check and clean filters and cartridge Soak in vinegar for several hours. Rinse well
Flow varies	Pressure oscillations in system	Check that other taps or appliances are not working at the same time
Very low flow	Insufficient pressure Filters or cartridge dirty. Aerator dirty	Increase pressure Check and clean filters and cartridge Soak in vinegar for several hours Rinse well Check and clean aerator, if necessary
Water becomes colder during use	Insufficient hot water in storage heater Heater goes off	Check storage capacity Check heater operation

ANOMALIES	MOFITS	SOLUTIONS
La température ne varie pas dans les positions centrales, en position sont inversées. froide l'eau sort chaude et en position chaude elle sort froide.	Les arrivées d'eau chaude et froide	Modifier les raccordements des arrivées d'eau chaude et froide
Vous n'obtenez pas d'eau chaude ou bien le débit d'eau froide est très faible	Il n'y a pas assez de débit ou de pression en eau chaude. L'eau n'est pas assez chaude Entrée d'eau chaude obstruée ou filtre sale Clapet anti retour bloqué ou en mauvais état Silencieux étranglé placé à l'arrivée d'eau chaude	Comprobar la presión y Tª de la instalación de agua caliente Reducir la presión del agua fría Verificar la regulación del grifo Comprobar filtros o cartucho y limpiar Sumergirlos en vinagre varias horas y enjuagar Desbloquear o sustituir válvula
Vous n'obtenez pas d'eau froide ou bien le débit d'eau chaude est très faible	Il n'y a pas assez de débit ou de pression en eau froide Entrée d'eau froide obstruée ou filtre sale Clapet anti retour bloqué ou en mauvais état Silencieux étranglé placé à l'arrivée d'eau froide	Vérifier la pression d'eau froide Réduire le débit d'eau chaude Vérifier la cartouche thermostatique Vérifier les filtres et les nettoyer si nécessaire Débloquer ou remplacer les clapets. Vérifier qu'il n'y est pas de jointplat en plus entre le joint-silencieux et le robinet.
Vous n'obtenez pas la bonne température (elle oscille de chaud à froid)	Entrée d'eau froide ou chaude obstruée Le chauffe-eau s'éteint	Vérifier les filtres d'entrée et les nettoyer si nécessaire Vérifier le fonctionnement du chauffe-eau
Variations du débit	Variations de pression dans l'installation	Vérifier qu'il n'y a pas dans l'installation des appareils électro-ménager en demande d'eau
Le débit est faible	Pression insuffisante Filtres sales Aérateurs sales.	Augmenter la pression Vérifier les filtres d'entrée et les nettoyer si nécessaire Vérifier l'aérateur et le nettoyer
L'eau se refroidit pendant le fonctionnement	Eau chaude accumulée insuffisante Le chauffe-eau s'éteint	Vérifier la capacité de l'accumulateur d'eau chaude. Vérifier le fonctionnement du chauffe-eau

PROBLEM	CAUSE	SOLUTION
Die Temperatur ändert sich in den zentralen Stellungen nicht. In der Stellung kalt fließt warmes Wasser und umgekehrt	Die Zuläufe sind vertauscht	Intercambiar la posición del agua fría y caliente
Es fließt nur kaltes Wasser	Zu geringer Warmwasserdruck Zu geringe Wassertemperatur Warmwasserzufluss verstopft oder schmutzige Filter	Überprüfen von Druck und Temperatur der Warmwasserinstallation Kaltwasserdruck reduzieren Überprüfen der Thermostateinstellung Filter reinigen
Es fließt nur warmes Wasser	Zu geringer Kaltwasserdruck Kaltwasserzulauf verstopft oder Filter verschmutzt Rückflussverhinderer blockiert oder im schlechten Zustand	Überprüfen vom Druck der Kaltwasserinstallation; Warmwasserdruck reduzieren; Thermostateinstellung überprüfen Filter reinigen Reparieren oder austauschen des Rückflussverhinderers
Ungleichmäßige Temperatur (ständiger Wechsel von kalt und warm)	Zuläufe blockiert Boiler schaltet ab	Filter reinigen
Wasserfluss ungleichmäßig	Unregelmäßiger Wasserdruck in der Installation	Überprüfen, ob in der Installation andere Wasserverbraucher gleichzeitig in Betrieb sind
Sehr geringer Wasserfluss	Zu geringer Druck Schmutzige Filter Luftfilter verschmutzt	Druck erhöhen Filter reinigen Luftfilter reinigen
Das Wasser wird kälter	Zu wenig Warmwasser vorhanden Der Boiler schaltet ab	Warmwasserspeicher überprüfen Boiler überprüfen

ANOMALIA	CAUSA	SOLUÇÃO
A temperatura não varia em posições centrais: No máximo de fria, sai quente No máximo de quente, sai fria	Entradas de água fria e quente invertidas	Trocar a posição da água fria e quente
Apenas sai água fria	Falta de pressão ou caudal de água quente  Baixa temperatura da água quente  Entrada de água quente obstruída. Filtros sujos. Cartucho sujo  Válvula anti-retorno bloqueada	Verificar a pressão e a temperatura da instalação de água quente Reduzir a pressão da água fria Verificar a regulação da torneira Verificar os filtros ou cartucho e limpar  Mergulhar em vinagre várias horas e enxaguar Desbloquear ou substituir a válvula
Apenas sai água quente	Falta de pressão ou caudal de água fria  Entrada de água fria obstruída. Filtros sujos. Cartucho sujo Válvula anti-retorno bloqueada	Verificar a pressão da água quente Reduzir a pressão da água quente Verificar a regulação da torneira Verificar os filtros ou cartucho e limpar Mergulhar em vinagre várias horas e enxaguar Desbloquear ou substituir a válvula
A temperatura não se mantém estável	Alguma entrada obstruída  O esquentador desliga-se	Verificar os filtros ou cartucho e limpar  Mergulhar em vinagre várias horas e enxaguar
Oscilações do caudal	Oscilações de pressão na instalação	Verificar se estão em funcionamento simultâneo outras torneiras ou eletrodomésticos
Sai muito pouco caudal	Pressão insuficiente Filtros ou cartucho sujos  Areador sujo	Aumentar a pressão Verificar os filtros ou cartucho e limpar. Mergulhar em vinagre várias horas e enxaguar Verificar o areador e limpar
A água arrefece durante o funcionamento	A água quente no acumulador é insuficiente O esquentador desliga-se	Verificar a capacidade do acumulador Verificar o funcionamento do esquentador

# Ramon Soler®

Industrias Ramon Soler, s.a.  
Vallespir, 26 (Pol.Ind. Fontsaeta)  
08970 Sant Joan Despí  
Barcelona - Spain

tel.: +34 933 738 001  
fax: +34 933 737 858  
info@rsramonsoler.com  
ramonsoler.net