

CVVA0134

Ánodo galvánico para corrosión superficial

Galvanic anode for external corrosion

Anode galvanique pour la corrosion externe

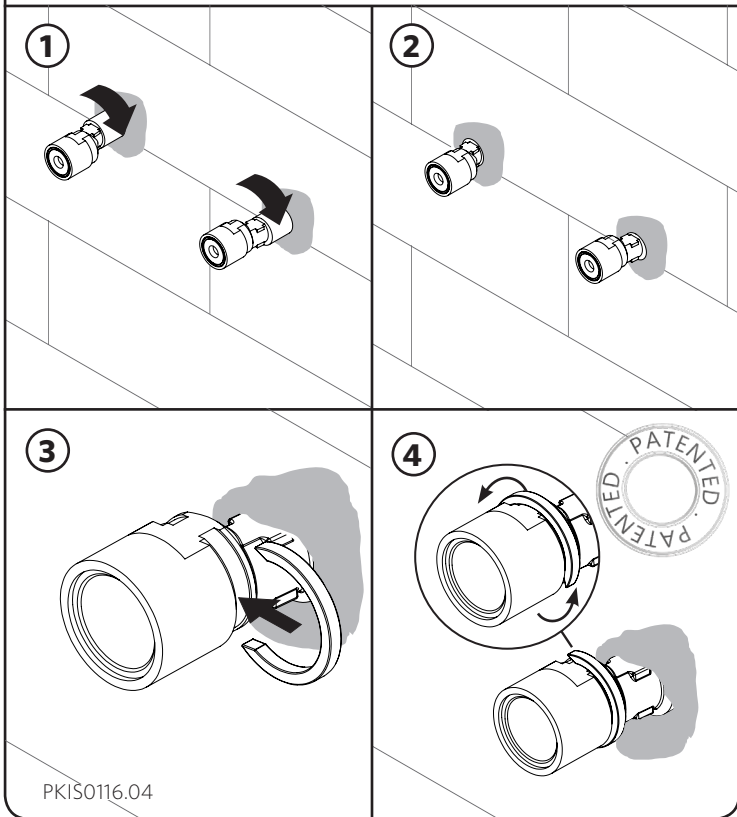
Galvanische Anode zum Schutz der
Oberflächenkorrosion

表面阳极氧化抗腐蚀

Ânodo galvânico para corrosão
superficial

Гальванический анод для
защиты поверхности от коррозии

أنود غلفاني مخصص للتآكل السطحي



PKIS0116.04