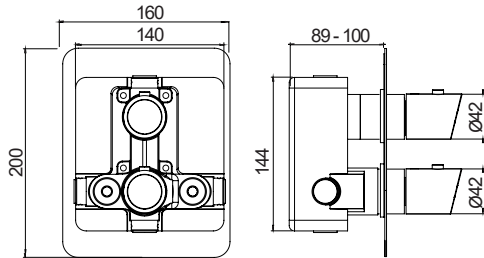




Grifería termostática empotrada
Concealed thermostatic
Thermostatique encastré
Unterputz Thermostat

2 vías / 2 ways / 2 voies / 2 wege
COMCALEDONIA 31001



(ES) Antes de instalar su nuevo grifo es esencial que limpie la instalación para eliminar impurezas que queden en el sistema y que puede causar daños en el producto. Recomendamos la instalación de filtros en las tuberías de alimentación. Todas las piezas deben ser retiradas de su embalaje e inspeccionadas antes de la instalación por si hubieran sufrido cualquier daño en el transporte. Si no se siguen las instrucciones de instalación y conexión el producto quedará fuera de garantía.

(EN) Before installing your new tap, it is essential to clean the installation to eliminate any impurities left in the system that could damage it. We recommend installing filters in the supply pipes. All the parts must be removed from their packaging and inspected before installing, in case any of them have been damaged during transport. If the installation and connection instructions are not followed, the product warranty will be void.

(FR) Avant d'installer votre nouveau robinet, il est impératif que vous nettoyez l'installation pour supprimer les impuretés qui s'accumulent dans le système et qui pourraient endommager le produit. Nous vous recommandons d'installer des filtres dans les tuyaux d'alimentation. Retirez toutes les pièces de l'emballage et examinez-les avant l'installation au cas où elles auraient subi des dégâts pendant le transport. Si les consignes d'installation et de raccordement ne sont pas observées, la garantie sera annulée.

(DE) Bevor Sie Ihre neue Armatur installieren, müssen Sie die Kalt- und Warmwasserleitungen gründlich spülen, um jegliche Reste von Lötmaterial, Spänen und Fremdstoffen aus den Zulaufleitungen zu beseitigen. Wird diese einfache Maßnahme nicht vorgenommen, kann dies Probleme verursachen oder das Funktionieren der Armatur beeinträchtigen. Wir empfehlen den Einsatz von Filtern in den Absperrventilen der Zulaufleitungen, sowohl für Kalt- und Warmwasser. Das hilft, einen Ausfall der Ventile vorzubeugen und ist für jegliche zukünftige Wartung von Vorteil. Nehmen Sie alle Teile vor der Installation aus der Verpackung und überprüfen Sie diese auf eventuelle Beschädigungen durch den Transport. Bei Nichtbefolgung der Montageanleitung, verfällt der Garantieanspruch für das Produkt.

CONDICIONES DE INSTALACIÓN:

Presión agua recomendada	3 - 4 bar
Presión calentadores o calderas	Según fabricante
Temp. agua caliente	Máx. 80° C
Temperatura suministro	60° - 65° C
Gama mezcla	10° - 50° C
Posición agua caliente	Siempre izquierda
Potencia calentadores elect.*	Mín. 18 Kw
Potencia calentadores gas*	250 Kcal/min

! Antes de conectar el mezclador termostático deben purgarse bien las tuberías.

Se recomienda incluir filtro de partículas 200-300 µm en toma de red y descalcificador (límite de sodio en 17-30 mg/litro)

*Equivale a calentadores de 10 lts. mín. (2,65g USA)

CONDITIONS D'INSTALLATION :

Pression de l'eau	3 - 4 bar
Pression chauffe-eau ou chaudières	Indiquée fabricant
Temp. de l'eau chaude	Max. 80° C
Temp. distribution	60° - 65° C
Fourchette du mélange	10° - 50° C
Position eau chaude	Toujours gauche
Puissance chauffe-eau électrique*	Mín. 18 Kw
Puissance chauffe-eau à gaz*	250 Kcal/min

! Avant de brancher le mitigeur thermostatique, il vous faut purger les tuyauteries.

Il est recommandé d'inclure un filtre à particules 200-300 µm dans la prise secteur et un adoucisseur d'eau (limite de sodium à 17-30 mg / litre).

*Capacité min. de la chaudière 10 litres (2,65g USA)

INSTALLATION CONDITIONS:

Recommended water pressure	3 - 4 bar
Pressure heaters or boilers	Consult manufacturer
Hot water temp.	Max. 80° C
Temp. for use	60° - 65° C
Mixer range	10° - 50° C
Hot water position	On the left
Electric boiler power*	Min. 18 Kw
Gas boiler power*	250 Kcal/min

! Before connecting the thermostatic mixer drain pipes. It is recommended to include 200-300 µm particle filter in the mains socket and a descaler (sodium limit at 17-30 mg/liter).

*Minimum boiler capacity 10 litres (2,65g USA)

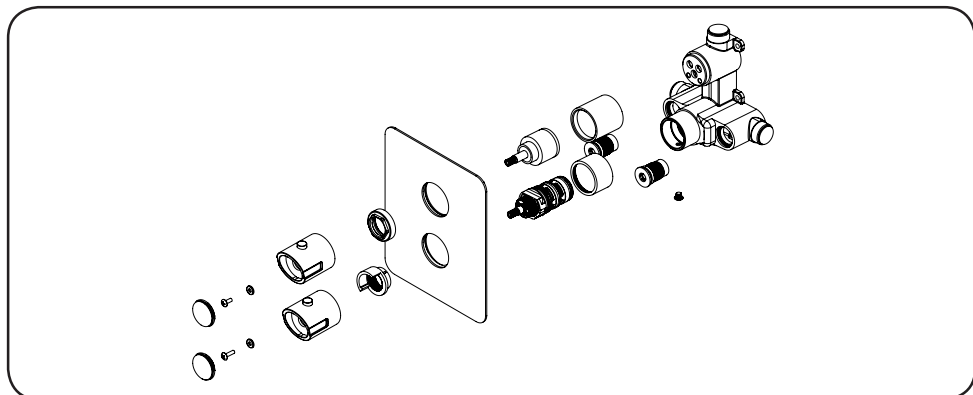
TECHNISCHE DATEN:

Wasserdruck	3 - 4 bar
Druck Warmwasserspeicher oder Durchlauferhitzer	Hersteller konsultieren
Heißwassertemperatur	Max. 80° C
Empfohlene Temperatur	60° - 65° C
Temperaturbereich	10° - 50° C
Heißwasserposition	links
Leistung Elektro-Durchlauferhitzer*	Min. 18 Kw
Leistung Gas-Durchlauferhitzer*	250 Kcal/min

! Bevor Sie die Armatur installieren, die Leitungen spülen, um Schmutz zu beseitigen.

Vor der Installation, müssen die Kalt- und Warmwasserleitungen gründlich gespült werden, um Verunreinigungen zu entfernen. Wir empfehlen den Einsatz von einem Wasserfilter 200-300-µm oder einen Wasserenthärter (Natriumgrenze bei 17-30 mg/Liter).

*Auch für Durchlauferhitzer von min. 10 L geeignet (2,65g USA)

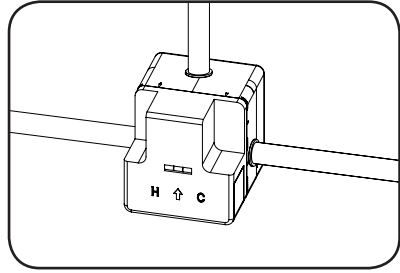
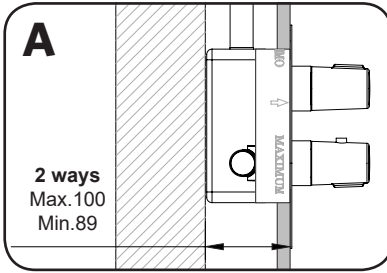


Instalación superficial en pared de obra

Surface installation in a brick wall

Installation en surface sur mur en brique ou ciment

Montage auf die Rohbau-Wand

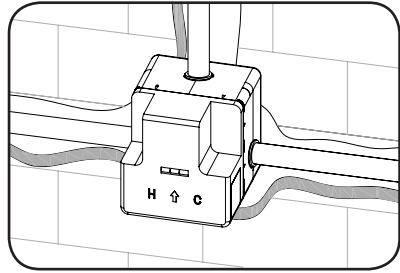
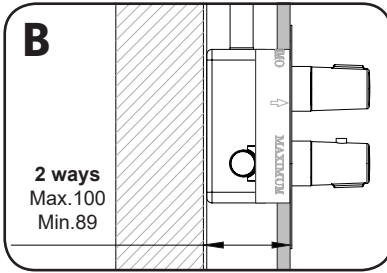


Instalación empotrada en pared de obra

Embedded installation in a brick wall

Installation encastrée sur mur en brique ou ciment

Montage in die Rohbau-Wand

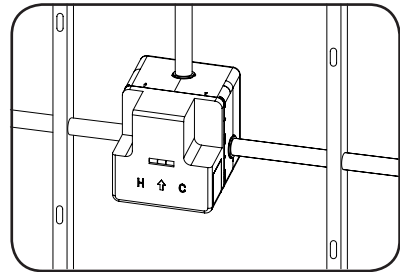
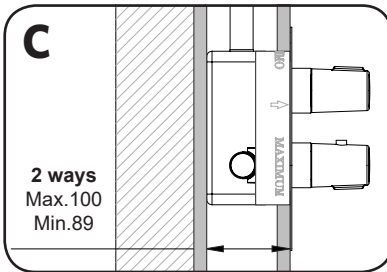


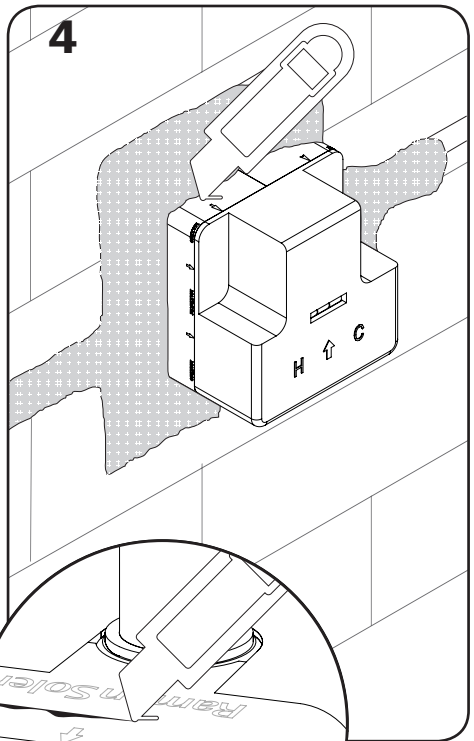
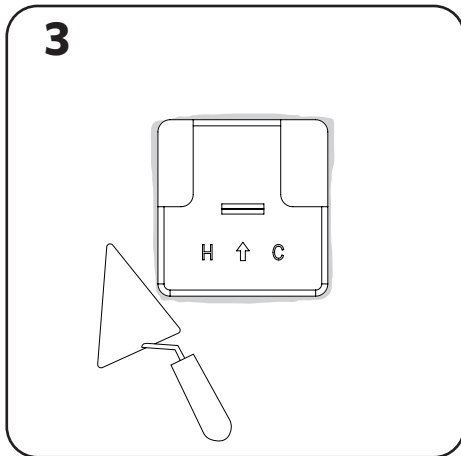
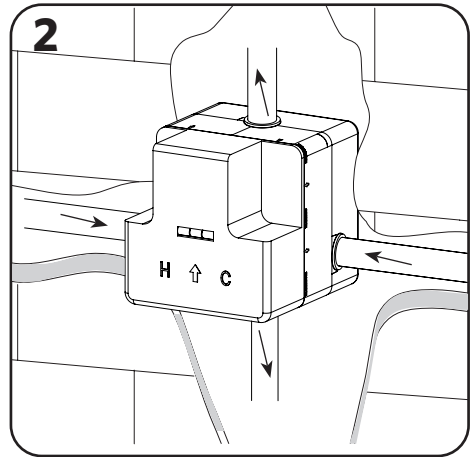
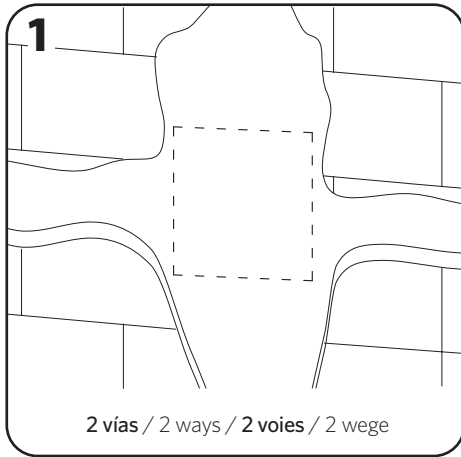
Instalación en pared ligera

Installation in a light weight wall

Installation sur mur de cloison

Vorwand-Montage



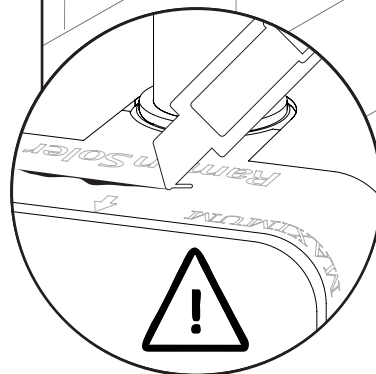


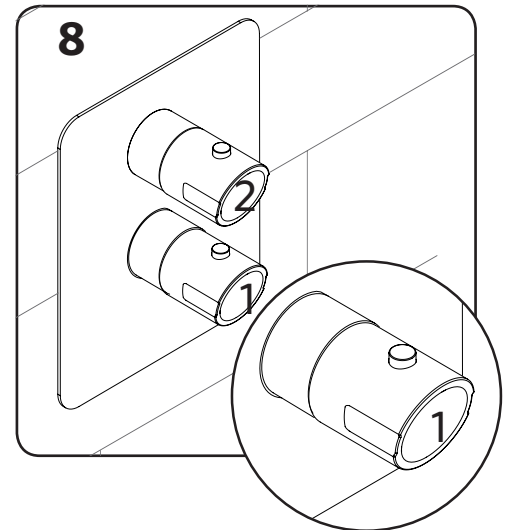
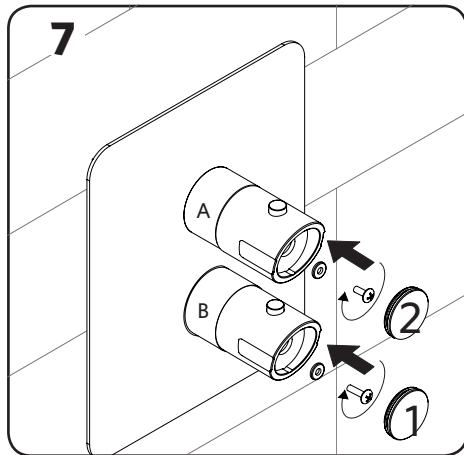
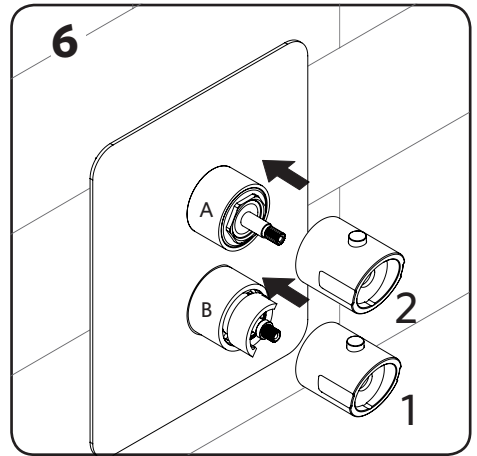
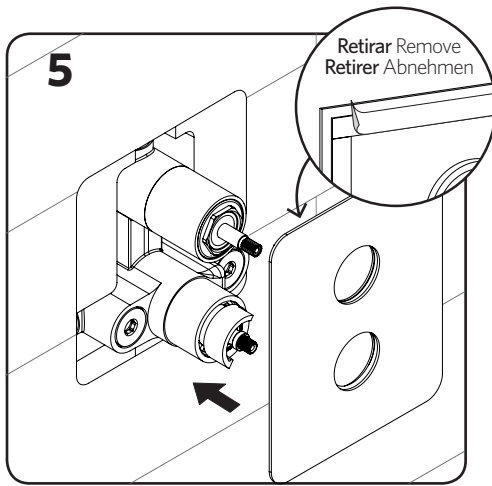
Una vez realizada la instalación del cuerpo rellenar las regatas dejando el Porex

After installing the body, fill in the channels leaving the Porex covering the body as protection

Après avoir installé le corps, remplir les saignées en laissant le Porex recouvrir le corps en guise de protection

Nach der Installation des Unterputzkörpers nun die Kanäle verputzen, die Leitungen als Schutz auf dem Körper lassen



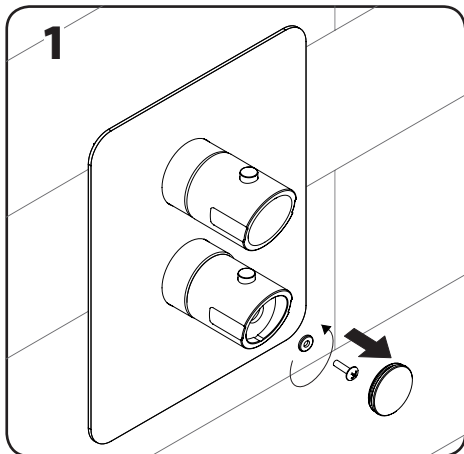


Seleccionar la temperatura deseada girando el volante de la derecha. Para sobrepasar la temperatura de 38° C (100°F), debe seguir girando el mando manteniendo pulsado el botón

Select the desired temperature by turning the handle on the right. To go above a temperature of 38° C (100°F), continue turning the control whilst holding the button down

Sélectionnez la température désirée en faisant tourner le volant gradué vers la droite. Pour amener la température au-delà de 38 C (100°F), continuez de tourner le volant en appuyant sur le bouton

Wählen Sie die gewünschte Temperatur durch Drehen des Griffes nach rechts. Um die Temperatur von 38° C (100° F) zu überschreiten, müssen Sie den Knopf beim Drehen gedrückt halten.

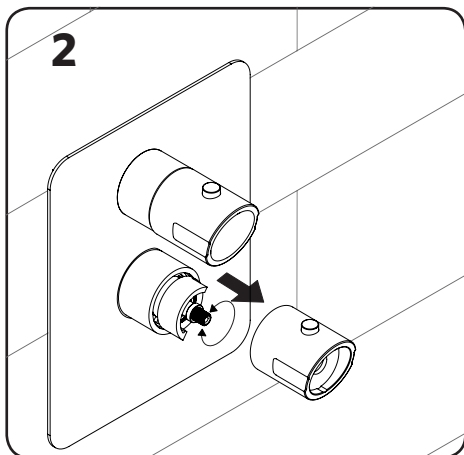


En caso de no obtener la temperatura deseada, seguir las indicaciones de regulación:

If you do not obtain the desired temperature, following the instructions to adjust temperature:

Dans le cas où vous n'obtenez pas la température souhaitée, suivre les indications ci-dessous :

Falls Sie die gewünschte Temperatur nicht erreicht haben, bitte die Regulierungshinweise befolgen:



+

Para aumentar la temperatura hasta conseguir 38° C (100° F)

To increase temperature until 38° C (100° F)

Pour augmenter la température 38° C (100° F)

Temperatur erhöhen 38° C (100° F)

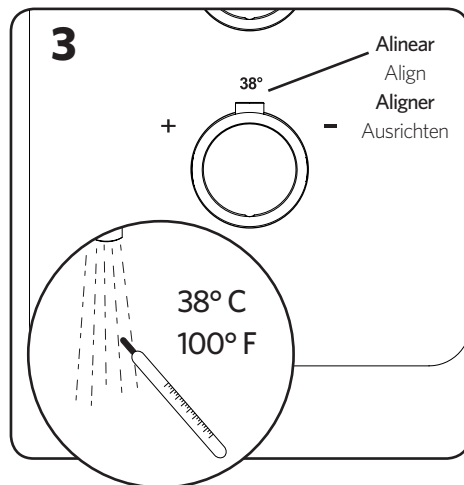
-

Para disminuir la temperatura hasta conseguir 38° C (100° F)

To decrease temperature until 38° C (100° F)

Pour diminuer la température 38° C (100° F)

Temperatur senken 38° C (100° F)



Abrir las entradas de agua y dejar funcionar el mezclador por algunos segundos, hasta obtener una temperatura estable

Open water inlets and let mixer run for a few seconds, until a stable temperature is reached

Ouvrir les entrées d'eau et laisser fonctionner le mélangeur quelques secondes jusqu'à une température stable

Wasserzufluss öffnen, einige Sekunden laufen lassen, bis eine angenehme Temperatur erreicht ist

ANOMALÍA	CAUSA	SOLUCIÓN
La Tª no varía en posiciones centrales: A tope de fría sale caliente A tope de caliente sale fría	Entradas de agua fría y caliente invertidas	Intercambiar la posición del agua fría y caliente
Solamente sale agua fría	Falta de presión o caudal agua caliente Baja Tª agua caliente	Comprobar la presión y Tª de la instalación de agua caliente Reducir la presión del agua fría Verificar la regulación del grifo
	Entrada agua caliente obturada. Filtros sucios. Cartucho sucio	Comprobar filtros o cartucho y limpiar Sumergirlos en vinagre varias horas y enjuagar
	Válvula anti-retorno bloqueada	Desbloquear o sustituir válvula
Solamente sale agua caliente	Falta de presión o caudal de agua fría	Comprobar la presión del agua caliente Reducir la presión del agua caliente Verificar la regulación del grifo
	Entrada agua fría obturada Filtros sucios Cartucho sucio Válvula anti-retorno bloqueada	Comprobar filtros o cartucho y limpiar Sumergirlos en vinagre varias horas y enjuagar Desbloquear o sustituir válvula
No se mantiene la Tª estable	Alguna entrada obturada	Comprobar filtros o cartucho y limpiar
	El calentador se apaga	Sumergirlos en vinagre varias horas y enjuagar
Oscilaciones de caudal	Oscilaciones de presión en instalación	Comprobar que no hay funcionamiento simultáneo de otros grifos o electrodomésticos
Sale muy poco caudal	Presión insuficiente Filtros o cartucho sucios	Aumentar la presión Comprobar filtros o cartucho y limpiar. Sumergirlos en vinagre varias horas y enjuagar
	Aireador sucio	Comprobar aireador y limpiar
El agua se enfría durante el funcionamiento	Agua caliente en acumulador insuficiente Calentador se apaga	Comprobar capacidad del acumulador Comprobar funcionamiento del calentador

PROBLEM	CAUSE	SOLUTION
Temperatura does not change in the central positions: on full cold, hot water comes out; on full hot, cold water comes out	Hot and cold water inlets reversed	Reverse positions of hot and cold water inlets
Only cold water comes out	Lack of pressure or hot water flow Low hot water temperatura Hot water entry blocked. Filters dirty Cartridge dirty Non-return valve blocked	Check pressure and hot water temperatura installation Reduce cold water pressure Check tap adjustment Check and clean filters and cartridge Soak in vinegar for several hours. Rinse well Unblock or replace valve
Only hot water comes out	Lack of pressure or cold water flow Cold water entry blocked Filters dirty Cartridge dirty Non-return valve blocked	Check hot water pressure Reduce hot water pressure Check tap adjustment Check and clean filters and cartridge Soak in vinegar for several hours. Rinse well Unblock or replace valve
Temperatura not maintained at stable level	Entry blocked. Heater goes off	Check and clean filters and cartridge Soak in vinegar for several hours. Rinse well
Flow varies	Pressure oscillations in system	Check that other taps or appliances are not working at the same time
Very low flow	Insufficient pressure Filters or cartridge dirty. Aerator dirty	Increase pressure Check and clean filters and cartridge Soak in vinegar for several hours Rinse well Check and clean aerator, if necessary
Water becomes colder during use	Insufficient hot water in storage heater Heater goes off	Check storage capacity Check heater operation

ANOMALIES	MOFITS	SOLUTIONS
La température ne varie pas dans les positions centrales, en position sont inversées. froide l'eau sort chaude et en position chaude elle sort froide.	Les arrivées d'eau chaude et froide	Modifier les raccordements des arrivées d'eau chaude et froide
Vous n'obtenez pas d'eau chaude ou bien le débit d'eau froide est très faible	Il n'y a pas assez de débit ou de pression en eau chaude. L'eau n'est pas assez chaude Entrée d'eau chaude obstruée ou filtre sale Clapet anti retour bloqué ou en mauvais état Silencieux étranglé placé à l'arrivée d'eau chaude	Comprobar la presión y T ^º de la instalación de agua caliente Reducir la presión del agua fría Verificar la regulación del grifo Comprobar filtros o cartucho y limpiar Sumergirlos en vinagre varias horas y enjuagar Desbloquear o sustituir válvula
Vous n'obtenez pas d'eau froide ou bien le débit d'eau chaude est très faible	Il n'y a pas assez de débit ou de pression en eau froide Entrée d'eau froide obstruée ou filtre sale Clapet anti retour bloqué ou en mauvais état Silencieux étranglé placé à l'arrivée d'eau froide	Vérifier la pression d'eau froide Réduire le débit d'eau chaude Vérifier la cartouche thermostatique Vérifier les filtres et les nettoyer si nécessaire Débloquer ou remplacer les clapets. Vérifier qu'il n'y est pas de jointplat en plus entre le jointsilencieux et le robinet.
Vous n'obtenez pas la bonne température (elle oscille de chaud à froid)	Entrée d'eau froide ou chaude obstruée Le chauffe-eau s'éteint	Vérifier les filtres d'entrée et les nettoyer si nécessaire Vérifier le fonctionnement du chauffe-eau
Variations du débit	Variations de pression dans l'installation	Vérifier qu'il n'y a pas dans l'installation des appareils électro ménager en demande d'eau
Le débit est faible	Pression insuffisante Filtres sales Aérateurs sales.	Augmenter la pression Vérifier les filtres d'entrée et les nettoyer si nécessaire Vérifier l'aérateur et le nettoyer
L'eau se refroidit pendant le fonctionnement	Eau chaude accumulée insuffisante Le chauffe-eau s'éteint	Vérifier la capacité de l'accumulateur d'eau chaude. Vérifier le fonctionnement du chauffe-eau

PROBLEM	URSACHE	LÖSUNG
Die Temperatur ändert sich in den zentralen Stellungen nicht. In der Stellung kalt fließt warmes Wasser und umgekehrt	Die Zuläufe sind vertauscht	Positionen tauschen
Es fließt nur kaltes Wasser	Zu geringer Warmwasserdruck Zu geringe Wassertemperatur Warmwasserzufluss verstopft oder Filter verschmutzt	Druck und Temperatur der Warmwasserinstallation überprüfen Kaltwasserdruck reduzieren Thermostateinstellung überprüfen Filter reinigen
Es fließt nur warmes Wasser	Zu geringer Kaltwasserdruck Kaltwasserzufluss verstopft oder Filter verschmutzt Rückflussverhinderungsventil blockiert	Druck der Kaltwasserinstallation überprüfen; Warmwasserdruck reduzieren; Thermostateinstellung überprüfen Filter reinigen Rückflussverhinderungsventil reparieren oder austauschen
Ungleichmäßige Temperatur (ständiger Wechsel von kalt und warm)	Zuläufe blockiert Boiler schaltet ab	Filter reinigen
Wasserfluss ungleichmäßig	Unregelmäßiger Wasserdruck in der Installation	Überprüfen, ob in der Installation andere Wasserverbraucher gleichzeitig in Betrieb sind
Sehr geringer Wasserfluss	Zu geringer Druck Filter verschmutzt Perlator verschmutzt	Druck erhöhen Filter reinigen Perlator reinigen
Das Wasser wird kälter	Zu wenig Warmwasser vorhanden Der Boiler schaltet ab	Warmwasserspeicher überprüfen Boiler überprüfen

Ramon Soler®

Industrias Ramon Soler, s.a.
Vallespir, 26 (Pol.Ind. FontSanta)
08970 Sant Joan Despi
Barcelona - Spain

tel.: +34 933 738 001
fax: +34 933 737 858
info@rsramonsoler.com
ramonsoler.net