



Ref. 8102

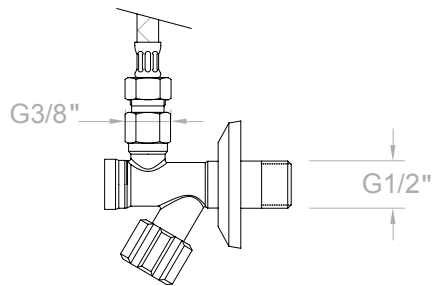


¡Atención! Instale la llave de paso suministrada para garantizar el correcto funcionamiento del grifo.

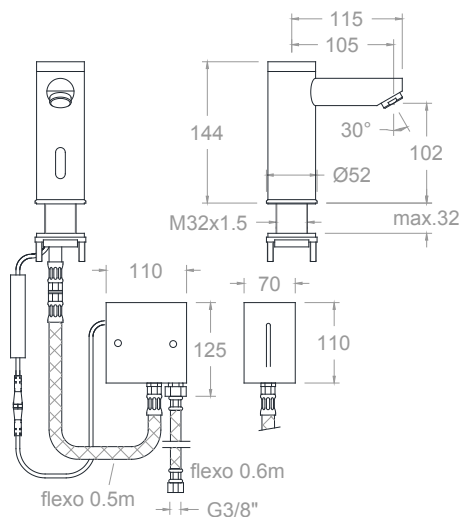
Attention! Install the supplied stopcock to ensure proper operation of the faucet.

Attention! Installez le robinet d'arrêt fournie pour garantir le fonctionnement correct du robinet.

ACHTUNG! Um eine korrekte Funktion der Armatur zu gewährleisten, müssen die mitgelieferten Eckventile mit Filter installiert werden !!



Ramon Soler



Antes de instalar su nuevo grifo es esencial que limpie la instalación para eliminar impurezas que queden en el sistema y que puede causar daños en el producto. Recomendamos la instalación de filtros en las tuberías de alimentación. Todas las piezas deben ser retiradas de su embalaje e inspeccionadas antes de la instalación por si hubieran sufrido cualquier daño en el transporte. Si no se siguen las instrucciones de instalación y conexión el producto quedará fuera de garantía.

ES

Before installing your new tap, it is essential to clean the installation to eliminate any impurities left in the system that could damage it. We recommend installing filters in the supply pipes. All the parts must be removed from their packaging and inspected before installing, in case any of them have been damaged during transport. If the installation and connection instructions are not followed, the product warranty will be void.

EN

Avant d'installer votre nouveau robinet, il est impératif que vous nettoyez l'installation pour supprimer les impuretés qui s'accumulent dans le système et qui pourraient endommager le produit. Nous vous recommandons d'installer des filtres dans les tuyaux d'alimentation. Retirez toutes les pièces de l'emballage et examinez-les avant l'installation au cas où elles auraient subi des dégâts pendant le transport. Si les consignes d'installation et de raccordement ne sont pas observées, la garantie sera annulée.

FR

Bevor Sie Ihren neuen Wasserhahn einbauen, müssen Sie unbedingt die Anlage reinigen, um Verunreinigungen zu entfernen, die im System verbleiben und das Produkt beschädigen können. Wir empfehlen den Einbau von Filtern in den Versorgungsleitungen. Alle Teile müssen aus der Verpackung genommen und vor dem Einbau auf eventuelle Transportschäden überprüft werden. Wenn die Installations- und Anschlussleitungen nicht befolgt werden, verliert das Produkt die Garantie.

DE



AC & DC GRIFO AUTOMÁTICO INSTRUCCIONES DE INSTALACIÓN

Por favor lea atentamente las siguientes instrucciones antes de instalar el grifo automático para evitar cualquier problema.

CARACTERÍSTICAS

1. Operando con infrarojos proporciona un uso sin manipular ninguna válvula, ahorro de agua y sistema de descarga.
2. El "sensor" tiene máxima sensibilidad con una acción inmediata promoviendo seguridad y salud.
3. Todo está incluido en la caja, el sensor, la válvula, cables y el "PCB" están integrados en la caja de control.
4. La caja contiene un transformador. Puede funcionar con corriente CA ó CC. Baterías no incluidas
5. El uso es seguro, estable y puede ser conectado a diferentes presiones de agua.
6. Esta grifería realiza una descarga de agua cada 24 h. como prevención anti-bacteriana.

TECHNICAL PARAMETERS

Potencia	AC 230V / 50 HZ
	DC 6V
Sensor de distancia	20 cm (hasta el sensor) están disponibles
Presión del agua	0.7 bar - 7.5 bar
Conexión entrada	G 1/2"
Temperatura del agua	0 - 40° C

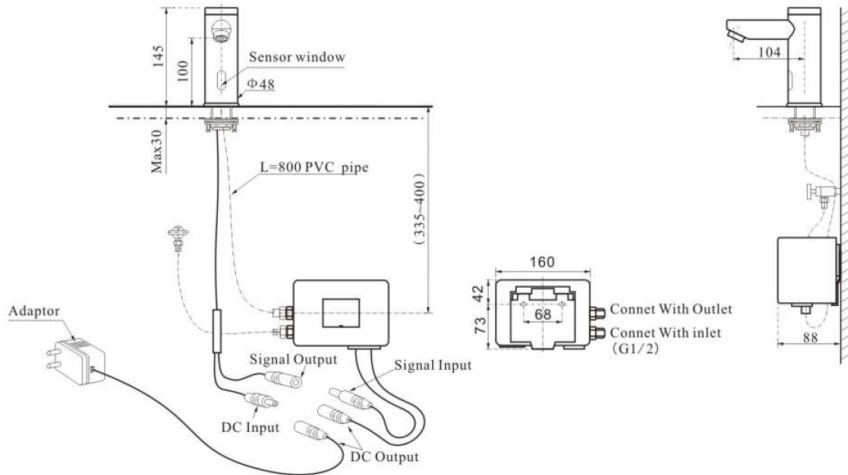
REQUISITOS DE INSTALACIÓN

1. Presión del agua: 0,7 bar - 7,5 bar.
2. Necesaria agua libre de impurezas.
3. 4 baterías # 5AA (1.5 V) o 230V / 50Hz Corriente de CA.

REQUISITOS DE USO

1. Mantenga el sensor limpio. Mantener fuera de la luz directa del sol.
2. Limpiar el sensor con un paño suave y seco.
3. No utilice productos ácidos detergentes, benceno, etc

ESQUEMA DE INSTALACIÓN



Atención: Conecte el rojo con rojo y NEGRO con NEGRO

SOLUCIONADOR PROBLEMAS

FALLO	CAUSAS	SOLUCIÓN
Caudal insuficiente	1. Cal en la válvula 2. Apertura obstruida	1. Cierren el flujo de agua mediante el cierre de la válvula, luego retire la suciedad o cal
No hay flujo de agua	1. Sin corriente eléctrica continua 2. Sin corriente eléctrica alterna cuando hay transformador 3. Fuente alimentación agua cerrada	1. Cambiar las pilas o baterías 2. Revisar la caja de suministro eléctrico y esperar que vuelva la corriente 3. Abrir la llave de paso

OBSERVACIONES

1. El grifo debería estar instalado correctamente. Cualquier defecto causará un mal funcionamiento.
2. La distancia entre el sensor y el fondo del lavabo debe ser menor de 50 cm.
3. Retirar objetos delante del sensor después de la instalación. Los objetos no deben estar dentro del rango de percepción del sensor. Sinó, la válvula automática iniciará una descarga.



AC & DC INTERGRATIVE AUTOMATIC FAUCET INSTALLATION INSTRUCTIONS

EN

Please reading carefully the below installation before install the automaicaucet to avoid any problems

CHARACTERISTIC

1. Infrared automatic ray operation, which provides touch free use and saving of water usage on flushing devices.
2. Infrared is sensitive with quick action promoting health and safety.
3. All is included in the installations; the sensor device, valve, wires and PCB are installed in a control box.
4. Inside there is an adaptor which can be used with an AC/DC supply. Batteries not included.
5. Use is safe, stable and can be connected to different water pressures.
6. This tapware undergoes a discharge every 24 hours as a bacteria prevention system.

TECHNICAL PARAMETERS

Power	AC 230V / 50 HZ
	DC 6V
Sensor distance	Within 20 cm (to the sensor eye) are available
Water pressure	0.7 bar - 7.5 bar
Inlet thread	G 1/2"
Water temperature	0 - 40° C

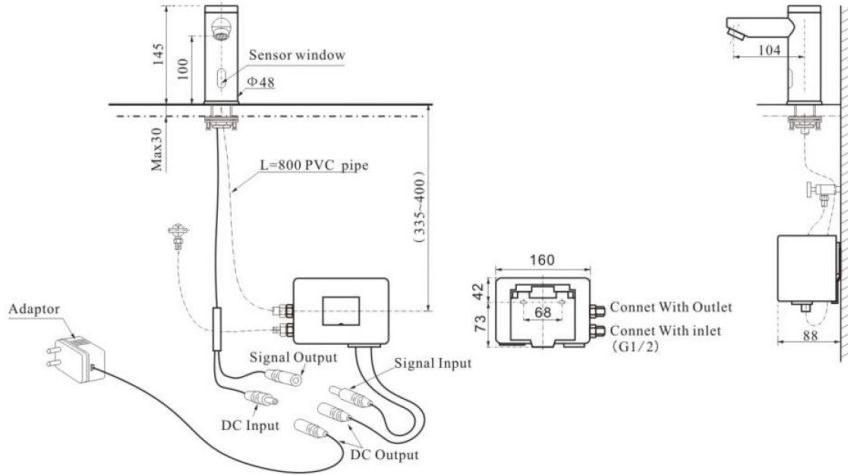
INSTALLATION PARAMETERS

1. Water pressure: 0,7 bar - 7,5 bar.
2. Clean water is necessary.
3. 4 pcs # 5AA (1.5 V) batteries or 230V / 50Hz AC supply .

NOTICE FOR USE

1. Keep the sensor eye clear. Keep out of the direct sunlight.
2. Using dry soft cloth to clean the sensor eye.
3. Do not use strong acidic cleansers such as detergents, benzene, etc.

INSTALATION DRAWINGS



Attention: Connect RED to RED, and BLACK to BLACK

TROUBLE SHOOTING

FAULT	CAUSE	ACTION
Fault low water flow	1. Debris in the valve 2. Eyet in the valve is jammed	1. Close the water via the triangle valve is the font inver tube, ther clear debris out
No water	1. No DC supply 2. No AC supply when whing adaptor 3. Water source turned off	1. Change new batteries 2. Check the power wide box and wait the supply to return 3. Turn on the water adjustment screw

REMARKS

1. The tap should be firmly fixed. Any play may cause malfuction.
2. The distance between the sensor eye and the bottom of the basin should be less than 50 cm.
3. One should remove all foreign objects lying in front of the sensor's range. Photogra phic material should be stored or kept out of the sensor's range, so as not to incur in unwanted tap operation by accidental discharges.



AC & DC ROBINET AUTOMATIQUE INSTRUCTIONS D'INSTALLATION

S'il vous plaît lire attentivement l'installation ci-dessous avant d'installer la robinetterie pour éviter les problèmes.

CARACTÉRISTIQUES

1. Fonctionnement avec détecteur infrarouge qui permet d'utiliser le robinet sans manipuler aucune vanne et d'économiser l'eau.
2. Extrêmement sensible, le détecteur fonctionne immédiatement, assurant ainsi sécurité et santé.
3. Tout est compris dans l'installation : le capteur, la vanne, les câbles et le "PCB" sont intégrés dans le boîtier de contrôle.
4. Le boîtier comprend un adaptateur capable de fonctionner avec du courant CA/CC. Batteries non incluses.
5. L'utilisation est sûre et stable et le robinet peut être relié à différentes pression d'eau.
6. Cette robinetterie réalise une décharge d'eau toute les 24 h. afin d'obtenir une prévention anti-bactérienne.

PARAMÈTRE TECHNIQUE

Puissance	AC 230V / 50 HZ
	DC 6V
Capteur à distance	20 cm du capteur
La pression d'eau	0.7 bar - 7.5 bar
Connexion entrée	G 1/2"
Température de l'eau	0 - 40° C

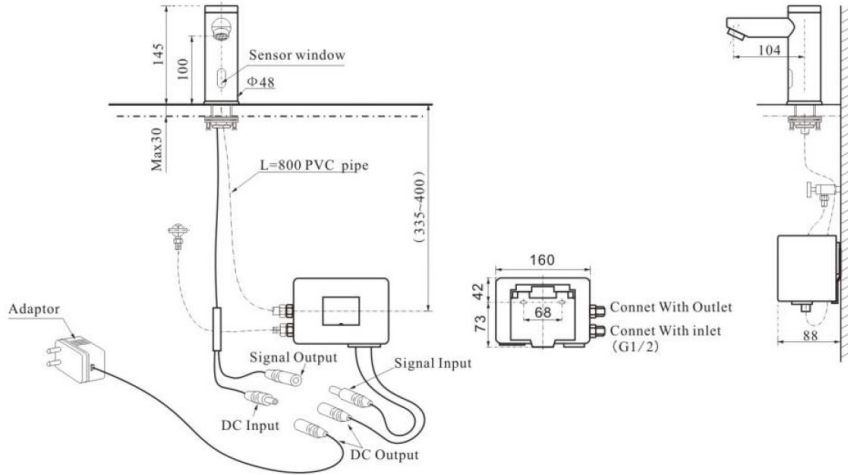
CONDITIONS D'INSTALLATION

1. Pression d'eau: 0,7 bar - 7,5 bar
2. Eau sans impuretés.
3. 4 piles 5AA (1,5 V) ou 230 V / 50 Hz.

CONDITIONS D'UTILISATION

1. Maintenir le capteur propre. Tenir hors de la lumière directe du soleil
2. Nettoyer le capteur avec un chiffon sec et doux.
3. Ne pas utiliser de produits agressifs, acides, benzène, etc ...

SHEMAS D'INSTALLATION



Attention: Connectez le rouge avec le rouge, et le noir avec le noir

SOLUTIONS EN CAS D'ANOMALIES

ANOMALIES	CAUSES	SOLUTIONS
Débit insuffisant	1. Calcaire dans la vanne 2. Ouverture obstruée	1. Couper l'arrivée d'eau en fermant la vanne puis retirer la saleté ou le calcaire
L'eau ne s'écoule pas	1. Pas de courant électrique continu 2. Pas de courant électrique alternatif lorsqu'il y a un adaptateur 3. Source d'alimentation en eau fermée	1. Remplacer les piles ou les batteries 2. Réviser le boîtier d'alimentation électrique et attendre que le courant revienne 3. Ouvrir le robinet de distribution

OBSERVATIONS

1. Le robinet doit être installé correctement. S'il y a du jeu, le robinet ne fonctionnera pas normalement.
2. La distance entre le capteur et le fond du lavabo doit être inférieure à 50 cm.
3. Retirer les objets situés devant le capteur après l'installation. Aucun objet ne doit se trouver dans le champ capteur. Dans le cas contraire, la vanne automatique se déclanchera.



AC & DC INSTALLATIONSANLEITUNG ELEKTRONISCHE SELBSTSCHLUSSARMATUR

Vor der Installation lesen sie bitte aufmerksam die Installationsanleitung durch.

EIGENSCHAFTEN

1. Automatikbetrieb per Infrarotwellen für die berührungslose Benützung zur Einsparung von Wasser und Durchflusssystemen.
2. Der hochsensible Sensor reagiert sofort und fördert so Sicherheit und Gesundheit.
3. Die Installation umfasst alle Bestandteile. Sensor, Ventil, Kabel und Platine sind im Steuerkasten integriert.
4. Der Steuerkasten enthält einen transformator. Funktioniert mit Wechseloder Gleichstrom. Batterien nicht im Lieferumfang enthalten.
5. Sichere und stabile Benutzung. Kann an Systeme mit verschiedenen Wasserdruckstärken angeschlossen werden.
6. Zur antibakterielle verbeugung spült die armatur jede 24 stunden automatisch durch.

TECHNISCHE DATEN

Stromversorgung	AC 230V / 50 HZ
	DC 6V
Sensor-Abstand	Maximal 20 cm
Wasserdruck	0.7 bar - 7.5 bar
Anschlussgewinde	G 1/2"
Wassertemperatur	0 - 40° C

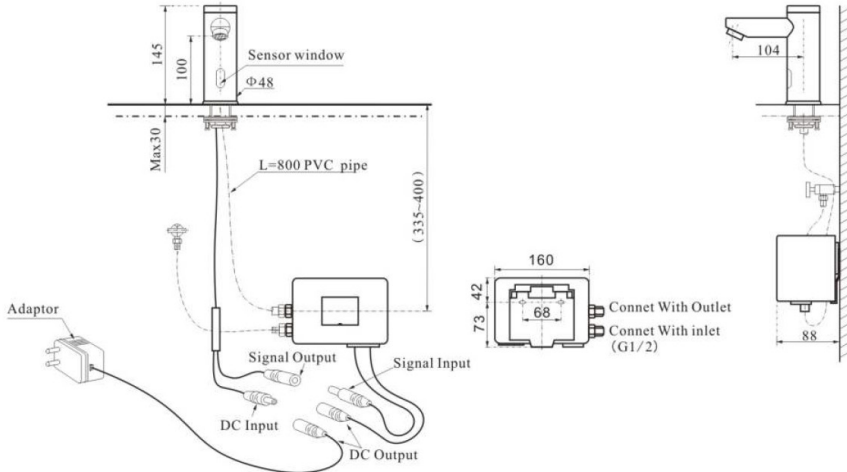
PARAMETER FÜR DIE INSTALLATION

1. Wasserdruck: 0,7 bar - 7,5 bar.
2. Rückstandfreies und sauberes Wasser ist notwendig.
3. 4 Stück # 5AA (1,5 V) Batterien oder 230V / 50Hz AC.

HINWEIS ZUR VERWENDUNG

1. Sensor regelmässig reinigen. Der Sensor darf nicht der direkten Sonneneinstrahlung ausgesetzt werden.
2. Die Reinigung des Sensors sollte mit einem trokenen und weichen Tuch durchgeführt werden.
3. Verwenden Sie keine aggressiven Reinigungsmittel.

EINBAUZEICHNUNG



Achtung: Verbinden Sie rot mit rot und schwarz mit schwarz

FEHLERSUCHE

FEHLER	URSACHEN	LÖSUNG
Unzureichender Wasserfluss	1. Kalk im Ventil 2. Blockierte Öffnung	1. Schließen Sie den Wasserdurchfluss vor dem Innenrohr mit Hilfe des Verschlusses des Dreikantventils. Entfernen Sie anschließend die Verschmutzung oder den Kalk
L'eau ne s'écoule pas	1. Kein Gleichstrom 2. Kein Wechselstrom bei Benutzung des Adapters 3. Hauptabsperrhahn ist geschlossen	1. Wechseln Sie die Batterien bzw. Akkus 2. Überprüfen Sie den Stromanschlusskasten und warten Sie, dass die Stromverbindung wieder hergestellt wird 3. Öffnen Sie den Hauptabsperrhahn

ANMERKUNGEN

1. Der Hahn muss korrekt installiert sein. Spiel in der Installation wird zu Fehlfunktionen führen.
2. Der Abstand zwischen dem Sensor und dem Boden des Waschbeckens muss weniger als 50 cm betragen.
3. Nach der Installation sind sämtliche Gegenstände zu entfernen, die sich vor dem Sensor befinden. Kein Material darf sich nicht innerhalb des Wahrnehmungsbereichs des Sensor befinden. Anderen falls startet das automatische Ventil den Wasserfluss.

Ramon Soler®

Industrias Ramon Soler, s.a.
Vallespir, 26 (Pol.Ind. FontSanta)
08970 Sant Joan Despí
Barcelona - Spain

tel.: +34 933 738 001
fax: +34 933 737 858
info@rsramonsoler.com
ramonsoler.net