



REK300/REK430/REK500



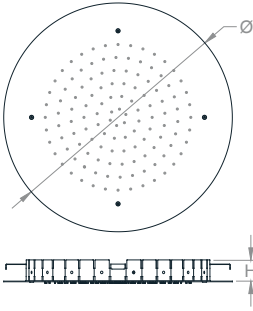
RERK



RE300/RE550

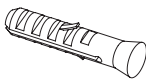
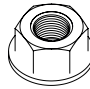
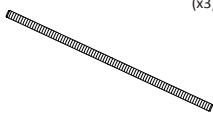
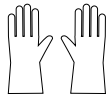

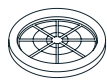
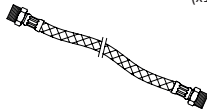
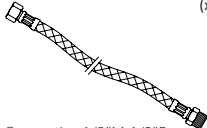
Ramon Soler

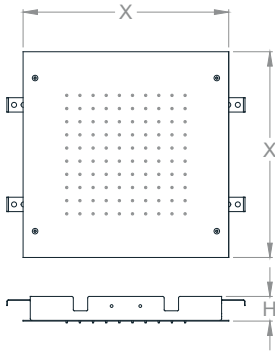
DIBUJO TÉCNICO/TECHNICAL DRAWING
 DESSIN TECHNIQUE/TECHNISCHE ZEICHNUNG



Ref. RE300 (Ø 300/H=50mm)

Ref. RE550 (Ø 550/H=50mm)

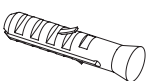
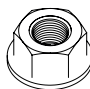
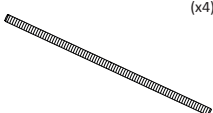


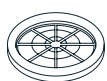
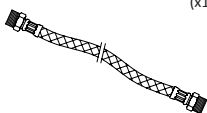
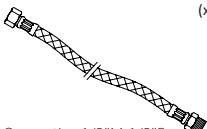
 <p>(x3)</p> <p>1. Fischer SX 8 x 40</p>	 <p>(x9)</p> <p>2. DIN 6923 M6</p>	 <p>(x3)</p> <p>3. DIN 975 M6 L=500mm</p>	 <p>4. Gloves</p>
 <p>(x2)</p> <p>5. Filter (x1 Recambio/Spare part)</p>	 <p>(x1)</p> <p>6. Limiter 12l/min</p>	 <p>(x1)</p> <p>7. Connection 1/2" M-1/2" M</p>	 <p>(x1)</p> <p>8. Connection 1/2" M-1/2" F</p>

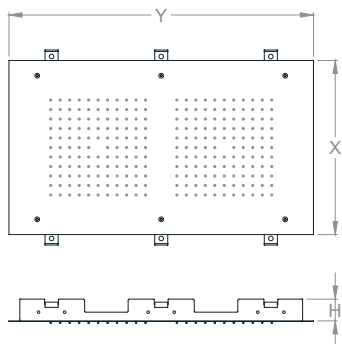


Ref. REK300 (X= 300/H=50mm)

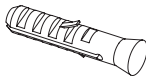
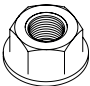
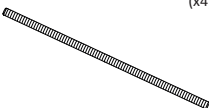
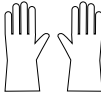



Ref. REK430 (X= 430/H=50mm)

Ref. REK500 (X= 500/H=55mm)

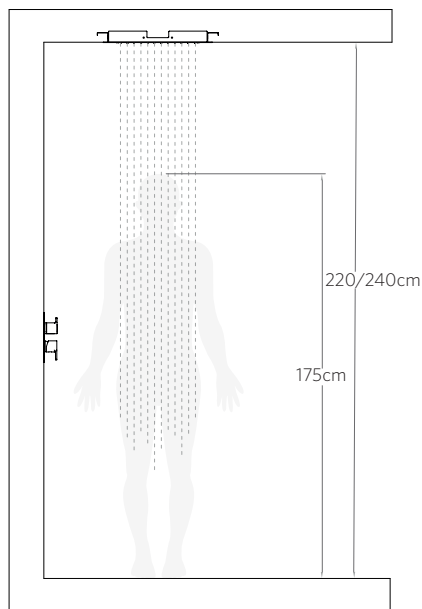
 <p>(x4)</p> <p>1. Fischer SX 8 x 40</p>	 <p>(x12)</p> <p>2. DIN 6923 M6</p>	 <p>(x4)</p> <p>3. DIN 975 M6 L=500mm</p>	 <p>4. Gloves</p>
 <p>(x2)</p> <p>5. Filter (x1 Recambio/Spare part)</p>	 <p>(x1)</p> <p>6. Limiter 12l/min</p>	 <p>(x1)</p> <p>7. Connection 1/2" M-1/2" M</p>	 <p>(x1)</p> <p>8. Connection 1/2" M-1/2" F</p>



Ref. RERK (X=400/Y=700/H=50mm)

 1. Fischer SX 8 x 40 (x4)	 2. DIN 6923 M6 (x12)	 3. DIN 975 M6 L=500mm (x4)	 4. Gloves
 5. Filter (x2)	 6. Limiter 12l/min (x2)	 7. Connection 1/2"M-1/2"F (x2)	

ESPECIFICACIONES/SPECIFICATIONS SPÉCIFICATION/SPEZIFIKATION



Flow 3 BAR	
RE300	11 l/min
RE550	11,5 l/min
REK300	12 l/min
REK430	12 l/min
REK500	11,5 l/min
RERK	19,5 l/min



Min. 1 Bar
Max. 5 Bar
Correct 2-3 Bar



Max. 70 °C
Correct 38 °/40 °C

(ES) Antes de instalar su nuevo rociador es esencial que limpie la instalación para eliminar impurezas que queden en el sistema y que puede causar daños en el rociador.

Recomendamos la instalación de filtros en las tuberías de alimentación.

Todas las piezas deben ser retiradas de su embalaje e inspeccionadas antes de la instalación por si hubieran sufrido cualquier daño en el transporte.

Si no se siguen las instrucciones de instalación y conexión el producto quedará fuera de garantía.

(EN) Before installing your new sprinkler, it is essential to clean the installation to eliminate any impurities left in the system that could damage it. We recommend installing filters in the supply pipes.

All the parts must be removed from their packaging and inspected before installing, in case any of them have been damaged during transport. If the installation and connection instructions are not followed, the product warranty will be void.

(FR) Avant d'installer votre nouveau système d'extinction automatique, il est indispensable de nettoyer l'installation afin d'éliminer tout corps étranger qui pourrait se trouver à l'intérieur du système et l'endommager.

Nous vous recommandons d'installer des filtres dans les tuyauteries d'alimentation.

Retirez l'emballage de chaque pièce. Avant de procéder à l'installation, vérifiez si des dommages ont pu être occasionnés par un transport incorrect.

En cas de non-respect des présentes instructions d'installation et de branchement, la garantie du produit sera sans effet.

(DE) Vor der Installation des Brausekopfes ist es notwendig, die Anlage zu reinigen, um Verunreinigungen zu entfernen, die im System verbleiben und die Brause beschädigen könnten.

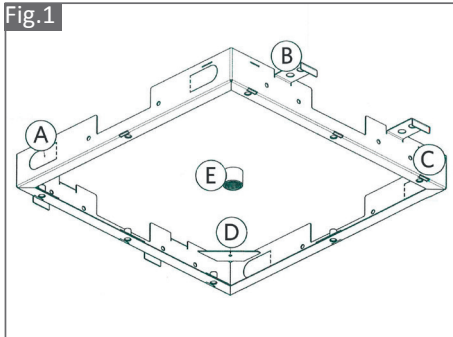
Wir empfehlen die Anbringung von Filtern an den Zuleitungen.

Sämtliche Teile aus der Verpackung entfernen und vor der Installation auf etwaige Transportschäden prüfen.

Bei Nichtbefolgung der Anweisungen für die Installation und den Anschluss verfällt die Garantie für das Produkt.

MONTAJE/MOUNTING MONTAGE/MONTAGE

Fig.1



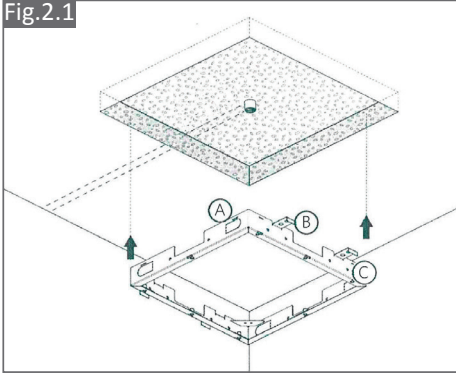
(ES) Para una correcta instalación es necesario tener en cuenta sobre que superficie vamos a colocar el rociador. El sistema de agua (E) debe estar centrado en el marco, y el borde inferior alineado con la superficie visible del techo.

(EN) For correct installation, the surface on which the sprinkler will be installed needs to be considered. The water system (E) must be centred in the frame, and the lower edge must be lined up with the visible surface of the ceiling.

(FR) En vue d'une installation conforme, il convient de tenir compte du support sur lequel sera placé le système d'extinction automatique. Il est important de centrer le système d'eau (E) dans le cadre et d'aligner le bord inférieur avec la partie visible du plafond.

(DE) Für eine ordnungsgemäße Installation ist die Oberfläche zu berücksichtigen, auf welcher der Brausekopf befestigt wird. Das Wassersystem (E) muss im Rahmen zentriert und der untere Rand sollte mit der sichtbaren Deckenfläche ausgerichtet sein.

Fig.2.1



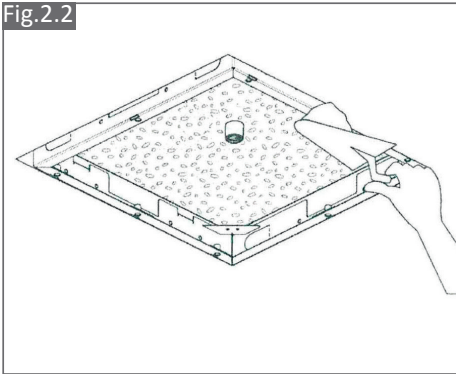
(ES) Para la instalación en **techo de obra**, fijar a través de las aletas (A y B) o mediante tornillos en las ranuras (C).

(EN) To install on a **structural ceiling**, fix using the flanges (A and B) or with screws in the slots. (C).

(FR) Pour une installation dans un plafond classique, fixez-le au moyen de vis à oreilles (A et B) ou de vis dans les rainures (C).

(DE) Für die Installation in der Decke entweder mittels der Klappen (A und B) oder mithilfe der Schrauben in den Nuten festmachen (C).

Fig.2.2



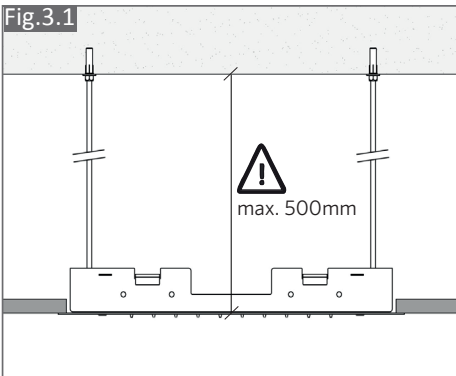
(ES) Posteriormente selle el espacio entre el marco y el techo.

(EN) Then seal the space between the frame and the ceiling.

(FR) Scellez ensuite l'espace entre le cadre et le plafond.

(DE) Anschließend den Abstand zwischen Rahmen und Decke abdichten.

Fig.3.1



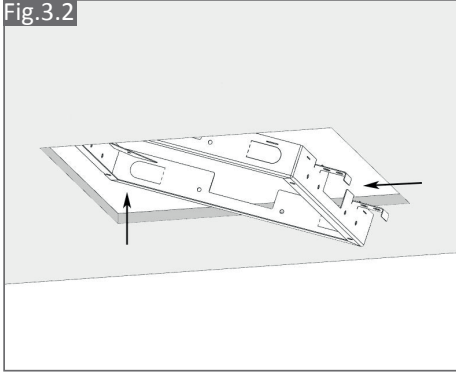
(ES) En el caso de la instalación en **falso techo** utilizar el kit de fijación, compuesto de varillas y sus accesorios (1, 2, 3).

(EN) If installing on a **false ceiling**, use the fixing kit, consisting of rods and their accessories (1, 2, 3).

(FR) En cas d'installation dans un faux plafond, utilisez le kit de fixation composé de tiges et de leurs accessoires (1, 2, 3).

(DE) Bei einer Installation in der Zwischendecke das Befestigungsset, bestehend aus Stäben und Zubehör, verwenden (1, 2, 3).

Fig.3.2



(ES) Hacer el recorte en el falso techo correspondiente a las medidas del marco interior del rociador. Hacer los taladros al techo de obra para colocar las varillas (3). Utilizar los tacos adecuados según el tipo de material del cual sea la superficie a taladrar. Introducir el marco por el recorte realizado, este quedará apoyado sobre el falso techo gracias a las aletas.

(EN) Cut out an area of the false ceiling corresponding to the dimensions of the interior frame of the sprinkler. Drill the holes to fix the rods (3) to the ceiling. Use the appropriate wall plugs depending on the surface to be drilled.

Place the frame into the hole, where it will be supported on the false ceiling by its flanges.

(FR) Découpez le faux plafond selon les dimensions du cadre intérieur du système d'extinction automatique. Percez-le afin de fixer les tiges (3) au plafond. Utilisez les chevilles de fixation adaptées en tenant compte du matériau à percer.

Dans le trou ainsi effectué, insérez le cadre qui, au moyen d'ailettes, restera maintenu au faux plafond.

(DE) Die Zwischendecke entsprechend den Abmessungen des Innenrahmens des Brausekopfes ausschneiden. Löcher bohren, um die Stäbe an der Decke (3) zu platzieren. Die Dübel entsprechend der Art des Materials verwenden, aus dem die zu bohrende Oberfläche besteht.

Den Rahmen durch das ausgeschnittene Loch führen. Dank der Klappen hält die Vorrichtung in der Zwischendecke.

Fig.3.3

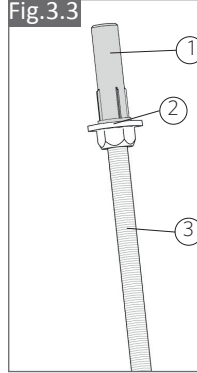
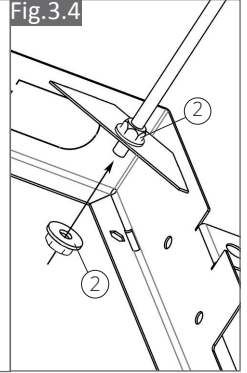


Fig.3.4

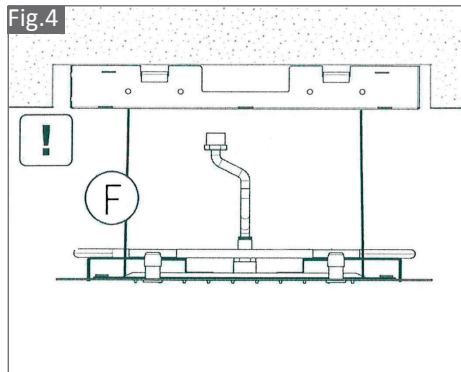


(ES) Fijar el marco del rociador mediante el kit de montaje compuesto por las varillas (3), tuercas (2) y tacos (1), tal y como se observa en las imágenes. Cortar las varillas si fuera necesario. La Fig.3.3 corresponde a la zona superior de la varilla que va fijada al techo y la Fig.3.4 corresponde a la fijación del marco.

(EN) Fix the sprinkler frame using the assembly kit consisting of rods (3), screws (2) and wall plugs (1), as shown in the illustrations. Cut the rods if necessary. Fig. 3.3 shows the upper part of the rod that is fixed to the ceiling and Fig. 3.4 shows the fixing of the frame.

(FR) Grâce au kit de montage composé de tiges (3), d'écrous (2) et de chevilles (1), fixez le cadre du système d'extinction automatique comme indiqué sur les images. Si cela est nécessaire, coupez les tiges. La Fig. 3.3 correspond à la zone supérieure de la tige devant être fixée au plafond et la Fig. 3.4 indique la fixation du cadre.

(DE) Den Rahmen des Brausekopfes mithilfe des Montagesets, bestehend aus Stäben (3), Schraubenmuttern (2) und Dübeln (1), entsprechend den Bildern befestigen. Wenn nötig, Stäbe zuschneiden. Abb. 3.3 zeigt den oberen Bereich des Stabes, der an der Decke befestigt wird. Abb. 3.4 zeigt die Befestigung des Rahmens.

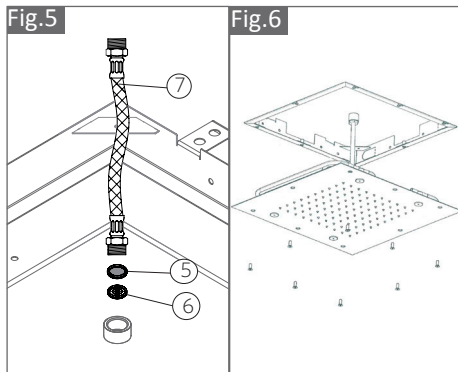


(ES) En ambas opciones de instalación, antes de realizar las conexiones hidráulicas, acoplar el rociador empotrado con el marco mediante los cables de seguridad (F) y purgar la instalación.

(EN) For both installation options, before connecting to the water supply, connect the recessed sprinkler with frame using the safety cables (F) and purge the installation.

(FR) Pour chaque type d'installation, avant d'effectuer les raccords hydrauliques, assemblez le système d'extinction automatique encastré dans le cadre grâce aux câbles de sécurité (F) et purger l'installation.

(DE) Bei beiden Installationsmöglichkeiten den eingebauten Brausekopf vor der Verbindung der hydraulischen Anschlüsse mithilfe der Sicherungskabel (F) mit dem Rahmen verbinden und die Anlage säubern.



(ES) Completar la instalación del rociador mediante la realización de las conexiones hidráulicas, utilizar si es necesario la conexión extra (8) como alargador. Colocar el filtro (5) y el limitador (6) entre la conexión flexible (7) y el rociador Fig.5. Compruebe el sistema hidráulico y a continuación fije el marco con los tornillos en sus asientos Fig.6.

(EN) Complete the sprinkler installation by connecting to the water supply. If necessary, use the extra connection (8) as an extension. Place the filter (5) and the limiter (6) between the flexible connection (7) and the sprinkler (Fig. 5). Test the water system and then fix the frame with the screws in their seats (Fig. 6).

(FR) Complétez l'installation du système d'extinction automatique en réalisant les raccordements hydrauliques. Si cela est nécessaire, utilisez le raccord supplémentaire (8) comme rallonge. Placez le filtre (5) et le limiteur (6) entre le raccord flexible (7) et le système d'extinction automatique (Fig. 5). Vérifiez le système hydraulique et fixez ensuite le cadre avec les vis dans leurs emplacements (Fig. 6).

(DE) Die Installation des Brausekopfes durch die Verbindung der hydraulischen Anschlüsse abschließen. Dabei, falls notwendig, die zusätzliche Verbindung (8) als Verlängerung verwenden. Den Filter (5) und Durchflussbegrenzer (6) zwischen dem flexiblen Anschluss (7) und dem Brausekopf platzieren (Abb. 5). Das Hydrauliksystem überprüfen und anschließend den Rahmen mit den Schrauben an ihrem entsprechenden Platz befestigen (Abb. 6).

Ramon Soler®

Industrias Ramon Soler, s.a.
Vallespir, 26 (Pol.Ind. FontSanta)
08970 Sant Joan Despi
Barcelona - Spain

tel.: +34 933 738 001
fax: +34 933 737 858
info@rsramonsoler.com
ramonsoler.net