



RC
RCEXT

Ramon Soler

(ES) Antes de instalar su nuevo rociador es esencial que limpie la instalación para eliminar impurezas que queden en el sistema y que puede causar daños en el rociador. Recomendamos la instalación de filtros en las tuberías de alimentación.

Todas las piezas deben ser retiradas de su embalaje e inspeccionadas antes de la instalación por si hubieran sufrido cualquier daño en el transporte.

Si no se siguen las instrucciones de instalación y conexionado el producto quedará fuera de garantía.

(EN) Before installing your new sprinkler, it is essential to clean the installation to eliminate any impurities left in the system that could damage it.

We recommend installing filters in the supply pipes.

All the parts must be removed from their packaging and inspected before installing, in case any of them have been damaged during transport.

If the installation and connection instructions are not followed, the product warranty will be void.

(FR) Avant d'installer votre nouveau système d'extinction automatique, il est indispensable de nettoyer l'installation afin d'éliminer tout corps étranger qui pourrait se trouver à l'intérieur du système et l'endommager. Nous vous recommandons d'installer des filtres dans les tuyauteries d'alimentation.

Retirez l'emballage de chaque pièce. Avant de procéder à l'installation, vérifiez si des dommages ont pu être occasionnés par un transport incorrect.

En cas de non-respect des présentes instructions d'installation et de branchement, la garantie du produit sera sans effet.

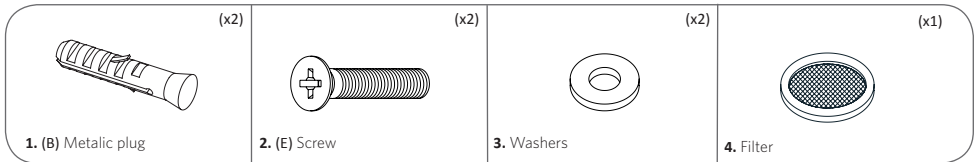
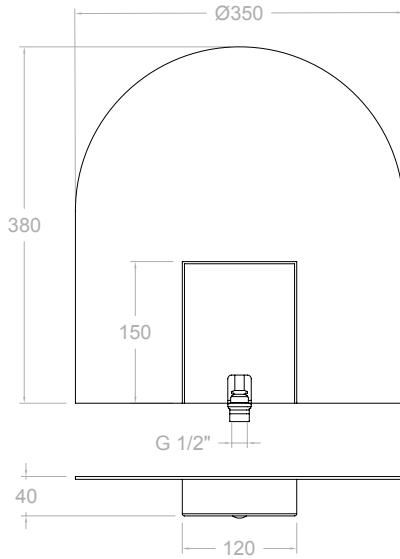
(DE) Vor der Installation des Brausekopfes ist es notwendig, die Anlage zu reinigen, um Verunreinigungen zu entfernen, die im System verbleiben und die Brause beschädigen könnten.

Wir empfehlen die Anbringung von Filtern an den Zuleitungen.



Sämtliche Teile aus der Verpackung entfernen und vor der Installation auf etwaige Transportschäden prüfen.

Bei Nichtbefolgung der Anweisungen für die Installation und den Anschluss verfällt die Garantie für das Produkt.

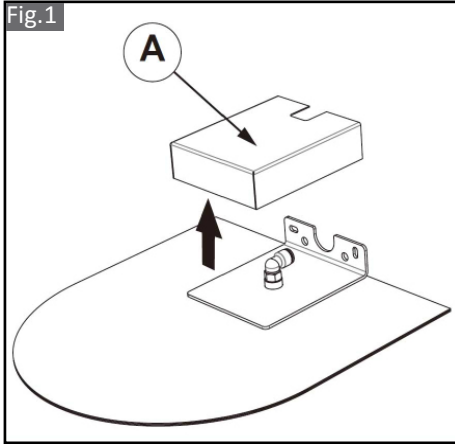
DIBUJO TÉCNICO/TECHNICAL DRAWING
 DESSIN TECHNIQUE/TECHNISCHE ZEICHNUNG



ESPECIFICACIONES/SPECIFICATIONS
 SPÉCIFICATION/SPEZIFIKATION

 <p>Min. 1 Bar Max. 5 Bar Correct 2-3 Bar</p>	 <p>Max. 70 °C Correct 38 °/40 °C</p>
--	---

Flow 3 Bar	
RC	33,5 l/min

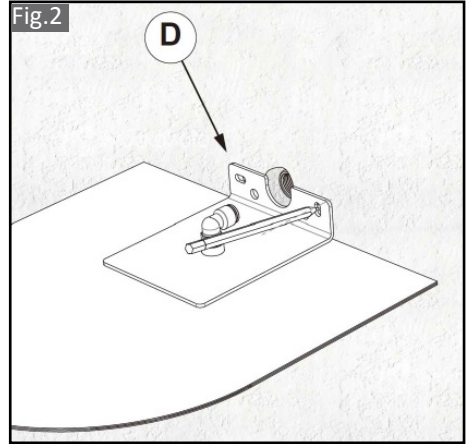


(ES) Sustraer la caja protectora (A).

(EN) Remove the protective case (A).

(FR) Extraire le boîtier de protection (A).

(DE) Schutzgehäuse (A) abnehmen.

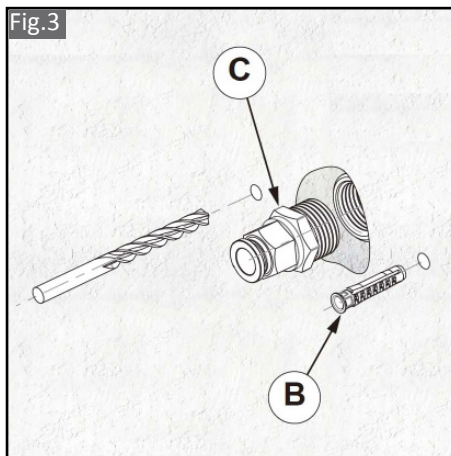


(ES) Posicionar la placa (D) en la pared prestando atención a que la conexión quede centrada.
Marcar la posición de los taladros.

(EN) Position la plate (D) on the wall, taking care that the connection is centred.
Mark the position of the drill holes.

(FR) Placer la plaque (D) sur le mur en veillant à ce que la connexion soit au centre.
Marquer la position des trous à percer.

(DE) Platte (D) an der Wand platzieren, dabei darauf achten, dass der Anschluss zentriert ist.
Die Position der Bohrlöcher markieren.



(ES) Taladrar los agujeros previamente marcados, utiliza la broca específica en función al tipo de pared y al taco que se vaya a utilizar (incluido taco metálico Ø10mm y M6) Introducir los tacos en los agujeros (B) y rosca el racor (C) a la conexión de pared.



No olvidar colocar el filtro (4) suministrado racor y la conexión G 1/2"

(EN) Drill the previously marked holes, use the specific drill bit depending on the type of wall and the stud that will be used (including metal stud Ø10mm and M6)

Introduce the studs in the holes (B) and screw the fitting (C) to the wall connection.



Don't forget to position the filter (4) provided between the fitting and the connection G1/2"

(FR) Percer les trous ayant été marqués à l'aide d'une mèche adaptée au type de mur et aux chevilles à utiliser (chevilles métalliques Ø10 mm avec vis M6 incluses).

Insérer les chevilles dans les trous (B) et visser le raccord (C) à la connexion murale.



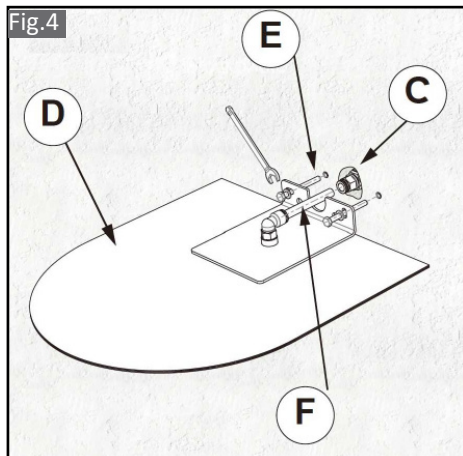
Ne pas oublier de placer le filtre (4) fourni entre le raccord et la connexion G1/2".

(DE) Die zuvor markierten Löcher mit einem für die Art der Wand und des verwendeten Dübels geeigneten Bohrer bohren (metallener Dübel 10 mm Ø und M6 im Lieferumfang enthalten).

Dübel in die Löcher (B) einführen und das Fitting (C) in den Wandanschluss einschrauben.



Dabei nicht vergessen, den mitgelieferten Filter (4) zwischen dem Fitting und dem Anschluss G1/2" zu platzieren.

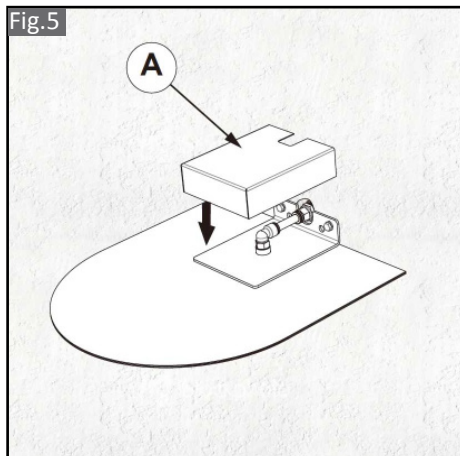


(ES) Colocar el tubo flexible (F) al racor (C). Posicionar el rociador (D) alineándolo con los taladros previamente hechos y rosar los tornillos suministrados (E) para fijar el conjunto.

(EN) Attach the flexible tube (F) to the fitting (G). Position the sprinkler (D), aligning it with the previously drilled holes and attach the screws provided (E) to fix the unit.

(FR) Raccorder le tuyau flexible (F) au raccord (G). Placer la pomme haute (D) dans l'alignement des trous pratiqués précédemment et visser les vis fournies (E) pour fixer l'ensemble.

(DE) Den flexiblen Schlauch (F) am Fitting (G) anbringen. Den Brausekopf (D) so platzieren, dass er an den zuvor gebohrten Löchern ausgerichtet ist, und die mitgelieferten Schrauben (E) zur Befestigung der Vorrichtung anbringen.



(ES) Verificar el sellado hidráulico de la unidad y volver a colocar la caja protectora (A)

(EN) Verify the unit's hydraulic sealing and reposition the protective case (A)

(FR) Vérifier le joint hydraulique de l'unité et replacer le boîtier de protection (A).

(DE) Vérifier le joint hydraulique de l'unité et replacer le boîtier de protection (A).

Ramon Soler®

Industrias Ramon Soler, s.a.
Vallespir, 26 (Pol.Ind. FontSanta)
08970 Sant Joan Despi
Barcelona - Spain

tel.: +34 933 738 001
fax: +34 933 737 858
info@rsramonsoler.com
ramonsoler.net