



169

**Ramon Soler**



(ES) Antes de instalar su nuevo rociador es esencial que limpie la instalación para eliminar impurezas que queden en el sistema y que puede causar daños en el rociador. Recomendamos la instalación de filtros en las tuberías de alimentación.

Todas las piezas deben ser retiradas de su embalaje e inspeccionadas antes de la instalación por si hubieran sufrido cualquier daño en el transporte.

Si no se siguen las instrucciones de instalación y conexionado el producto quedará fuera de garantía.

(EN) Before installing your new sprinkler, it is essential to clean the installation to eliminate any impurities left in the system that could damage it.

We recommend installing filters in the supply pipes.

All the parts must be removed from their packaging and inspected before installing, in case any of them have been damaged during transport.

If the installation and connection instructions are not followed, the product warranty will be void.

(FR) Avant d'installer votre nouveau système d'extinction automatique, il est indispensable de nettoyer l'installation afin d'éliminer tout corps étranger qui pourrait se trouver à l'intérieur du système et l'endommager.

Nous vous recommandons d'installer des filtres dans les tuyauteries d'alimentation.

Retirez l'emballage de chaque pièce. Avant de procéder à l'installation, vérifiez si des dommages ont pu être occasionnés par un transport incorrect.

En cas de non-respect des présentes instructions d'installation et de branchement, la garantie du produit sera sans effet.

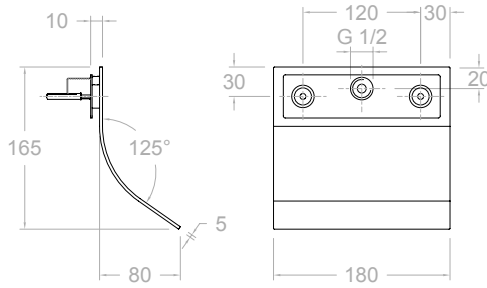
(DE) Vor der Installation des Brausekopfes ist es notwendig, die Anlage zu reinigen, um Verunreinigungen zu entfernen, die im System verbleiben und die Brause beschädigen könnten.

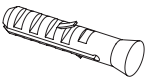





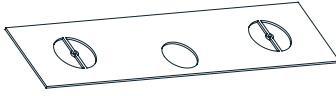
Wir empfehlen die Anbringung von Filtern an den Zuleitungen.

Sämtliche Teile aus der Verpackung entfernen und vor der Installation auf etwaige Transportschäden prüfen.



Bei Nichtbefolgung der Anweisungen für die Installation und den Anschluss verfällt die Garantie für das Produkt.

DIBUJO TÉCNICO/TECHNICAL DRAWING  
 DESSIN TECHNIQUE/TECHNISCHE ZEICHNUNG

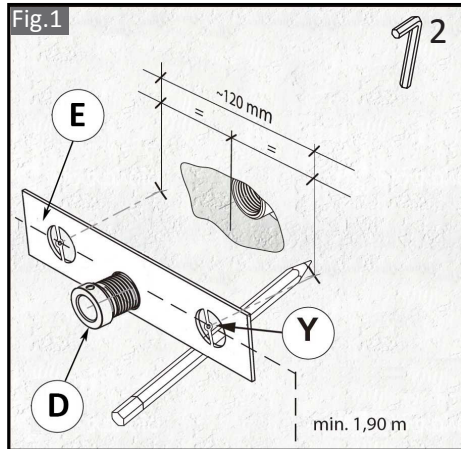


 1. Metalic plug (x2)	 2. Screw (x2)	 3. Filter (x1)	 4. Limiter 12l/min (x1)
 5. (B) Centering bushing (x2)	 6. Screw (x2)	 7. (E) (x1)	

ESPECIFICACIONES/SPECIFICATIONS  
 SPÉCIFICATION/SPEZIFIKATION

 Min. 1 Bar Max. 5 Bar Correct 2-3 Bar	 Max. 70 °C Correct 38 °/40 °C
--	---

Flow 3 Bar	
169	11,5 l/min



(ES) Utilizar la placa (E) como plantilla para marcar los agujeros que vamos a taladrar.



Prestar atención al sentido de la placa.

Desmontar el racor (D) del rociador (F). Colocar el racor (D) en el centro de la placa y rosca a la conexión de pared sin apretar por completo.

Verificar que la placa (E) está en posición horizontal y marcar los taladros utilizando el centrador (Y). Desenroscar el racor (D) y retirar la placa.

Retirar los centradores (Y) de la placa haciendo palanca con un destornillador.

(FR) Utiliser la plaque (E) comme modèle pour marquer les trous à percer.



Prêter attention au sens de la plaque.

Démonter le raccord (D) de la pomme haute (F). Placer le raccord au centre de la plaque et visser à la connexion murale sans serrer complètement. Vérifier que la plaque (E) se trouve en position horizontale et marquer les trous à percer en utilisant le centreur (Y). Dévisser le raccord et retirer la plaque. Retirer les centreurs de la plaque en faisant levier avec un tournevis.

(EN) Use the plate (E) as a template to mark the holes that will be drilled.



Make sure the plate is the right way round.

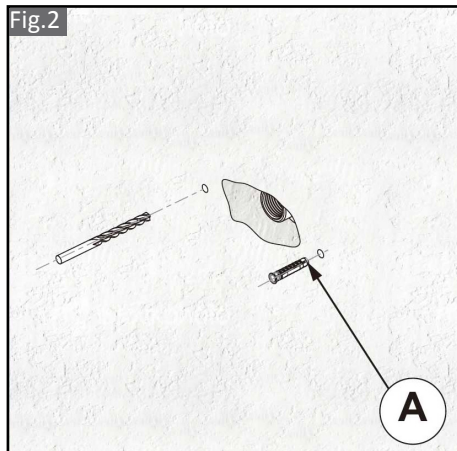
Disassemble the fitting (D) and the sprinkler (F). Place the fitting in the centre of the plate and screw into the wall fitting without tightening all the way. Check that the plate (E) is in a horizontal position and mark the drill holes using the centring device (Y). Unscrew the fitting and remove the plate. Remove the centring devices by levering them off with a screwdriver.

(DE) Die Platte (E) als Vorlage zum Markieren der zu bohrenden Löcher verwenden.



Dabei auf die Ausrichtung der Platte achten.

Das Fitting (D) des Brausekopfes (F) abmontieren. Das Fitting (D) des Brausekopfes (F) mittig auf der Platte platzieren und beim Wandanschluss einschrauben, aber nicht vollständig anziehen. Überprüfen, ob die Platte (E) horizontal ausgerichtet ist und mithilfe eines Zentrierstifts (Y) die Bohrlöcher markieren. Das Fitting herausdrehen und die Platte entfernen. Die Zentrierstifte der Platte mit einem Schraubenzieher durch Aushebeln entfernen.

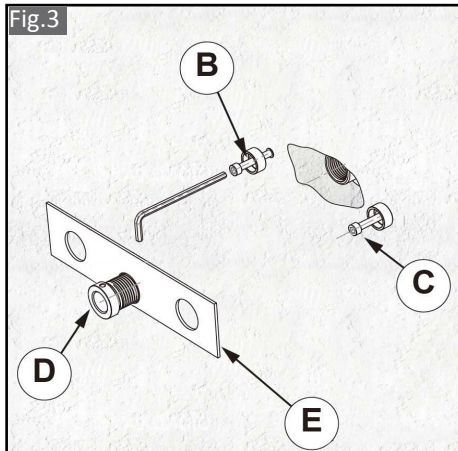


(ES) Taladrar los agujeros previamente marcados, utilizar la broca específica en función al tipo de pared y al taco que se vaya a utilizar.  
Introducir los tacos en los agujeros (A)

(EN) Drill the holes that have been marked, using the specific drill bit for the type of wall and the raw plug that will be used.  
Put the raw plugs into the holes (A)

(FR) Percer les trous ayant été marqués à l'aide d'une mèche adaptée au type de mur et aux chevilles à utiliser.  
Introduire les chevilles dans les trous (A)

(DE) Die zuvor markierten Löcher mit dem je nach Art der Wand entsprechenden Bohrer und dem zu verwendenden Dübel bohren.  
Die Dübel in die Löcher einsetzen (A)



(ES) Colocar los casquillos (B) mediante los tornillos correspondientes (C).  
Roscar el racor (D) a la conexión de pared junto con la placa (E) manteniendo la posición horizontal.

**!** No olvidar colocar el limitador (5) y el filtro (4) suministrados entre el racor y la conexión G1/2"

(EN) Fix the casings (B) using the corresponding screws (C).  
Screw the fitting (D) into the wall connection along with the plate (E), maintaining the horizontal position.

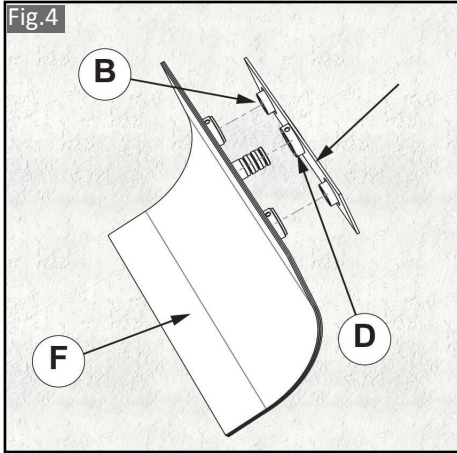
**!** Do not forget to fit the limiter (5) and the filter (4) provided between the fitting and the connection G1/2"

(FR) Placer les douilles (B) à l'aide des vis correspondantes (C).  
Visser le raccord (D) à la connexion murale avec la plaque (E) en maintenant la position horizontale.

**!** Ne pas oublier de placer le limiteur (5) et le filtre (4) fournis.

(DE) Die Hülsen (B) mithilfe der entsprechenden Schrauben (C) platzieren.  
Das Fitting (D) zusammen mit der Platte (E) in den Anschluss schrauben und dabei die horizontale Ausrichtung aufrechterhalten.

**!** Dabei nicht vergessen, den im Lieferumfang enthaltenen Durchflussbegrenzer (5) sowie den Filter (4) einzusetzen.

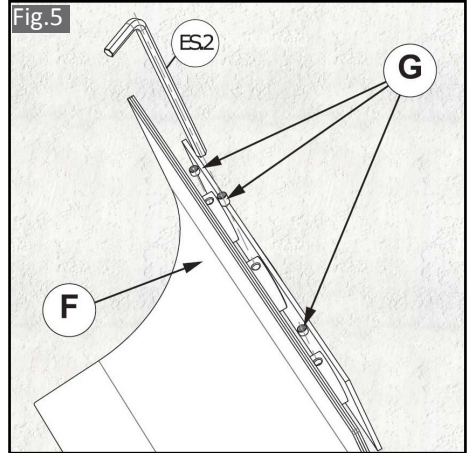


(ES) Colocar el rociador (F) guiándose por los casquillos anteriormente colocados (B) y conectar al racor (D).

(EN) Fit the sprinkler, using the casings (B) that have already been fixed as a guide, and connect the fitting (D)

(FR) Placer la pomme haute (F) en utilisant les douilles antérieurement placées (B) et connecter au raccord (D)

(DE) Den Brausekopf (F) durch die zuvor platzierten Hülsen (B) führen und mit dem Fitting (D) verbinden.



(ES) Fijar el rociador utilizando los tornillos prisioneros (G). Verificar el sellado hidráulico de la unidad.

(EN) Fix the sprinkler using the grub screws (G). Check the water seal of the unit.

(FR) Fixer la pomme haute à l'aide des vis prisonnières (G). Vérifier le joint hydraulique de l'unité.

(DE) Den Brausekopf mithilfe von Gewindestiften (G) befestigen. Die hydraulische Abdichtung der Einheit überprüfen.

# Ramon Soler®

**Industrias Ramon Soler, s.a.**  
Vallespir, 26 (Pol.Ind. FontSanta)  
08970 Sant Joan Despi  
Barcelona - Spain

tel.: +34 933 738 001  
fax: +34 933 737 858  
info@rsramonsoler.com  
ramonsoler.net