

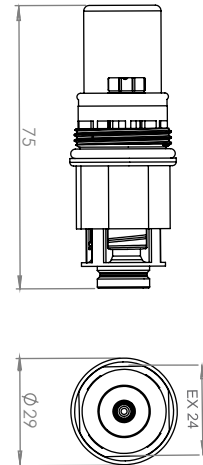
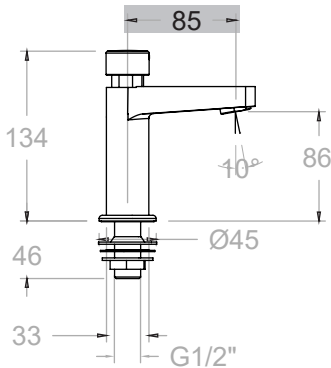
Cartucho Temporizado  
**Timed Cartridge**  
Cartouche chronométrée  
**Selbstschluss-Kartusche**

Caso particular longitud de caño,  
verificar dimensiones en el lugar de instalación

Particular spout length, verify dimensions at installation site

Longueur de robinet particulière,  
vérifier les dimensions sur le site d'installation

Besondere Länge des Auslauf,  
überprüfen Sie die Abmessungen des Auslauf in der Installation



(ES) Antes de instalar su nuevo grifo es esencial que limpie la instalación para eliminar impurezas que queden en el sistema y que puede causar daños en el producto. Recomendamos la instalación de filtros en las tuberías de alimentación. Todas las piezas deben ser retiradas de su embalaje e inspeccionadas antes de la instalación por si hubieran sufrido cualquier daño en el transporte. Si no se siguen las instrucciones de instalación y conexasión el producto quedará fuera de garantía.

(EN) Before installing your new tap, it is essential to clean the installation to eliminate any impurities left in the system that could damage it. We recommend installing filters in the supply pipes. All the parts must be removed from their packaging and inspected before installing, in case any of them have been damaged during transport. If the installation and connection instructions are not followed, the product warranty will be void.

(FR) Avant d'installer votre nouveau robinet, il est impératif que vous nettoyez l'installation pour supprimer les impuretés qui s'accumulent dans le système et qui pourraient endommager le produit. Nous vous recommandons d'installer des filtres dans les tuyaux d'alimentation. Retirez toutes les pièces de l'emballage et examinez-les avant l'installation au cas où elles auraient subi des dégâts pendant le transport. Si les consignes d'installation et de raccordement ne sont pas observées, la garantie sera annulée.

(DE) Bevor Sie Ihre neue Armatur installieren, müssen Sie die Kalt- und Warmwasserleitungen gründlich spülen, um jegliche Reste von Lötmaterial, Spänen und Fremdstoffen aus den Zulaufleitungen zu beseitigen. Wird diese einfache Maßnahme nicht vorgenommen, kann dies Probleme verursachen oder das Funktionieren der Armatur beeinträchtigen. Wir empfehlen den Einsatz von Filtern in den Absperrventilen der Zulaufleitungen, sowohl für Kalt- und Warmwasser. Das hilft, einen Ausfall der Ventile vorzubeugen und ist für jegliche zukünftige Wartung von Vorteil. Nehmen Sie alle Teile vor der Installation aus der Verpackung und überprüfen Sie diese auf eventuelle Beschädigungen durch den Transport. Bei Nichtbefolgung der Montageanleitung, verfällt der Garantieanspruch für das Produkt.

(ES) CONDICIONES DE INSTALACIÓN:

Temperatura de trabajo recomendada	< 55 °C
Temperatura de trabajo máxima	< 65 °C
Presión mínima	1 bar
Presión máxima	5 bar
Presión de servicio recomendada	3 bar

(FR) CONDITIONS D'INSTALLATION :

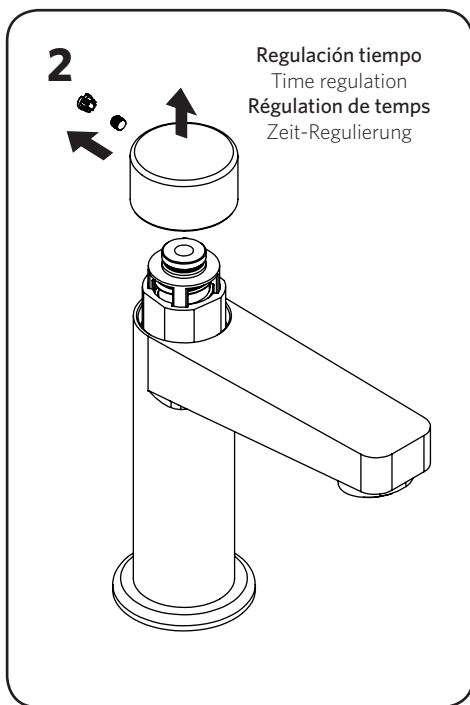
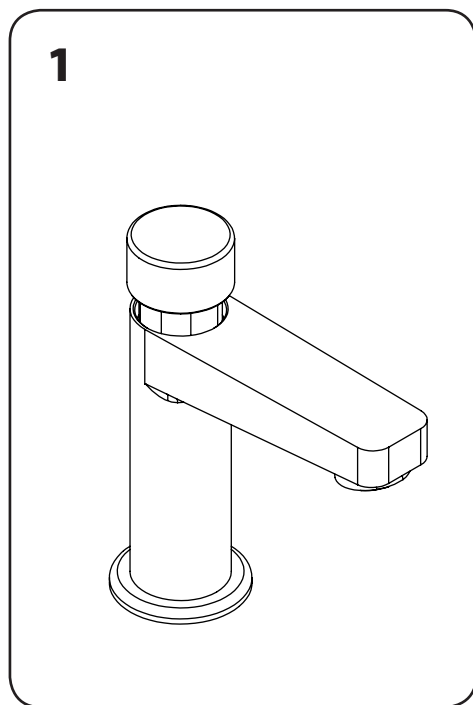
Température de service recommandée	< 55 °C
Température de service maximale	< 65 °C
Pression minimale	1 bar
Pression maximale	5 bar
Pression de service recommandée	3 bar

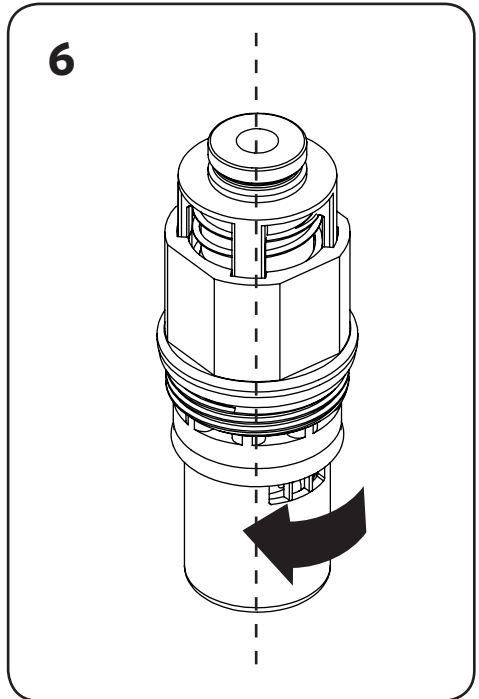
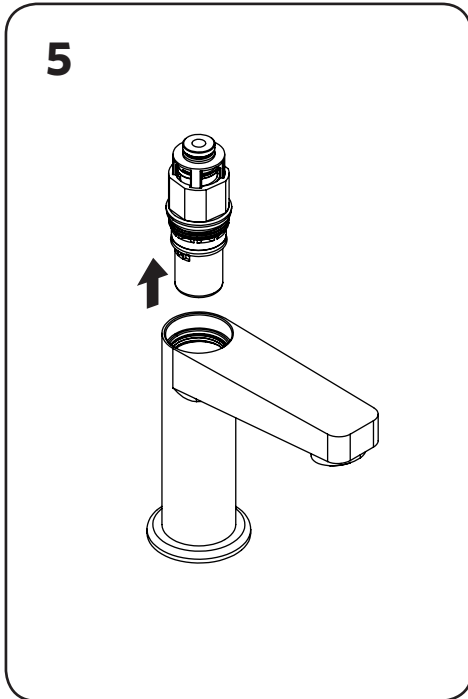
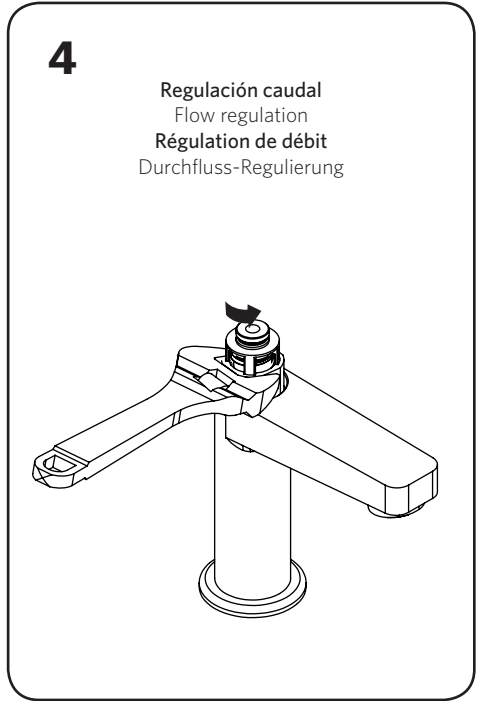
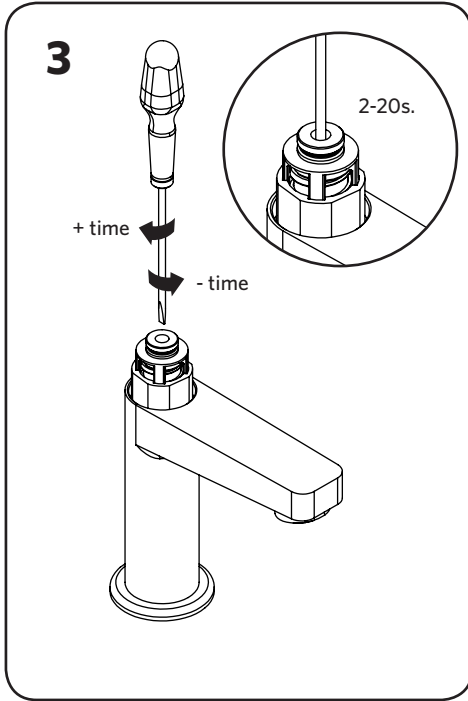
(EN) INSTALLATION CONDITIONS:

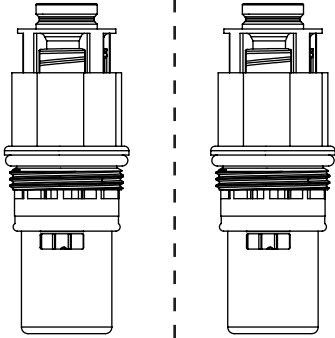
Recommended operating temperature	< 55 °C
Maximum operating temperature	< 65 °C
Minimum pressure	1 bar
Maximum pressure	5 bar
Recommended service pressure	3 bar

(DE) EINBAUBEDINGUNGEN:

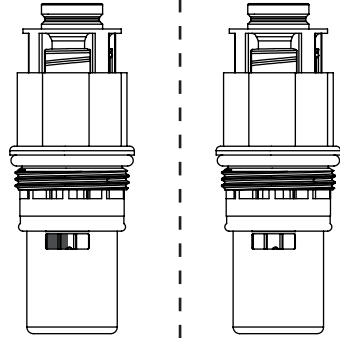
Empfohlene Temperatur	< 55 °C
Maximale Temperatur	< 65 °C
Mindestdruck	1 bar
Maximaler Druck	5 bar
Empfohlener Druck	3 bar



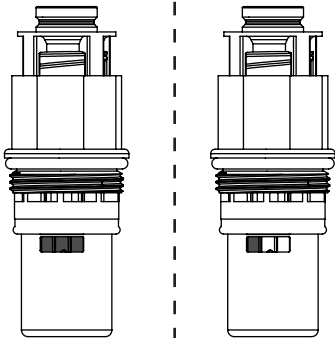




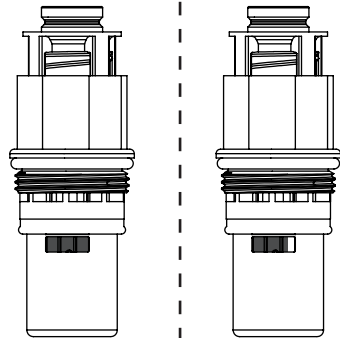
**100%**



**74%**

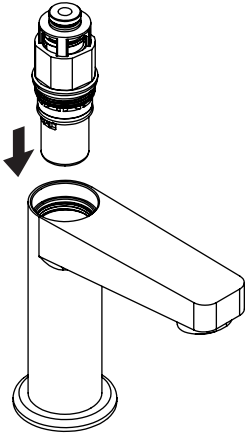


**36%**

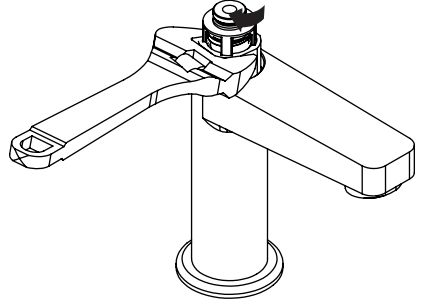


**10%**

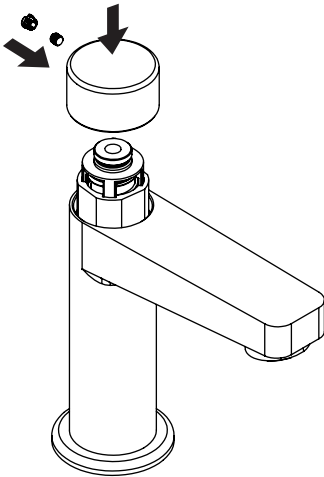
7



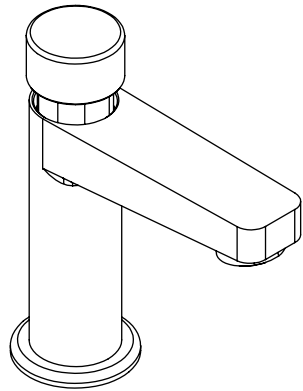
8

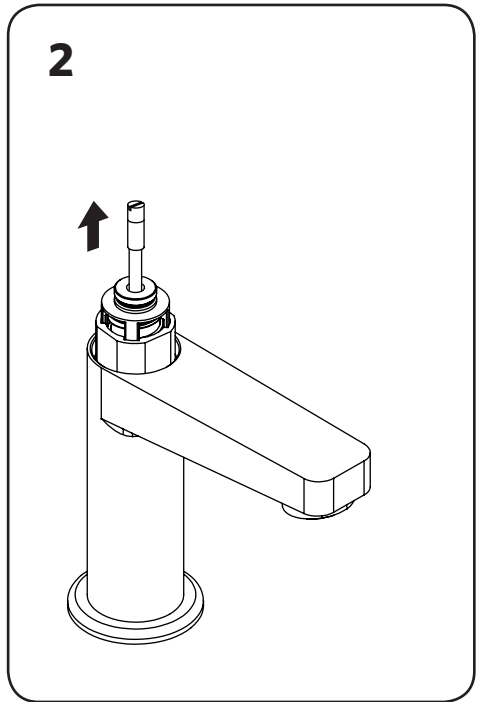
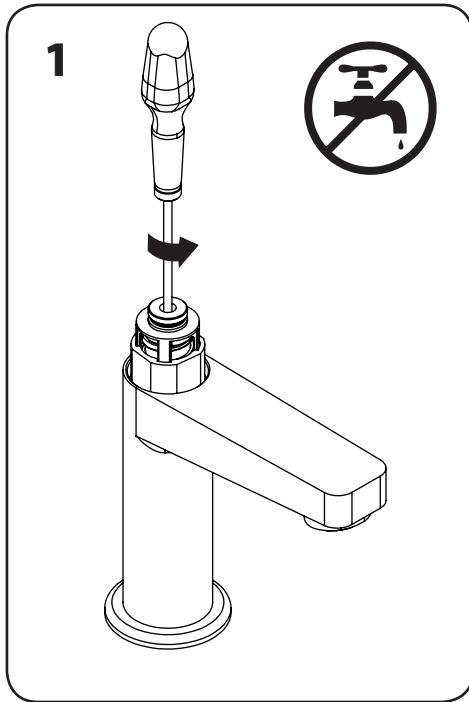


9



10



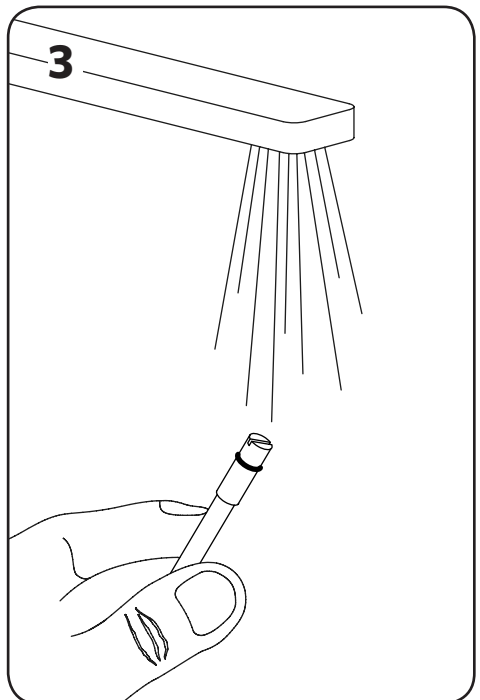


**Si la presión del agua no expulsa el pistón del todo, abrir 1/4 de vuelta la llave del agua y cerrar**

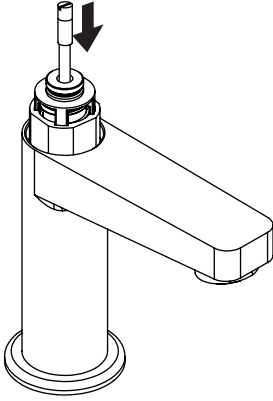
If the water pressure does not eject the piston completely, open 1/4 the water faucet and close

**Si la pression de l'eau n'expulse pas complètement le pistón, ouvrir 1/4 de tour l'arrivée d'eau puis la fermer**

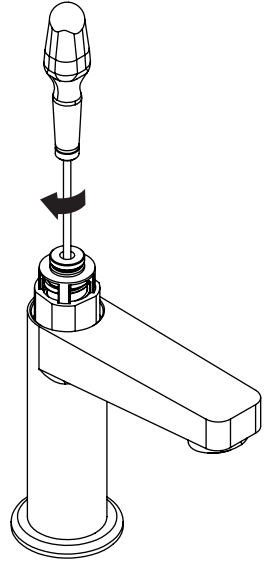
Sollte der Wasserdruck den Kolben nicht aus dem Gehäuse herausstoßen, öffnen Sie das Absperrventil um eine Vierteldrehung und schließen Sie es wieder



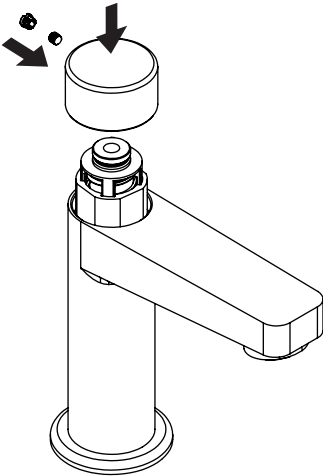
4



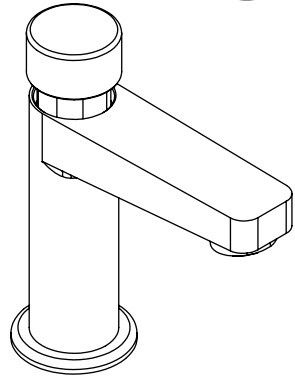
5



6



7



# Ramon Soler®

Industrias Ramon Soler, s.a.  
Vallespir, 26 (Pol.Ind. FontSanta)  
08970 Sant Joan Despi  
Barcelona - Spain

tel.: +34 933 738 001  
fax: +34 933 737 858  
info@rsramonsoler.com  
ramonsoler.net

PKIS0122.00