



RRK



RR

Ramon Soler

(ES) Antes de instalar su nuevo rociador es esencial que limpie la instalación para eliminar impurezas que queden en el sistema y que puede causar daños en el rociador. Recomendamos la instalación de filtros en las tuberías de alimentación.

Todas las piezas deben ser retiradas de su embalaje e inspeccionadas antes de la instalación por si hubieran sufrido cualquier daño en el transporte.

Si no se siguen las instrucciones de instalación y conexionado el producto quedará fuera de garantía.

(EN) Before installing your new sprinkler, it is essential to clean the installation to eliminate any impurities left in the system that could damage it.

We recommend installing filters in the supply pipes.

All the parts must be removed from their packaging and inspected before installing, in case any of them have been damaged during transport.

If the installation and connection instructions are not followed, the product warranty will be void.

(FR) Avant d'installer votre nouveau système d'extinction automatique, il est indispensable de nettoyer l'installation afin d'éliminer tout corps étranger qui pourrait se trouver à l'intérieur du système et l'endommager. Nous vous recommandons d'installer des filtres dans les tuyauteries d'alimentation.

Retirez l'emballage de chaque pièce. Avant de procéder à l'installation, vérifiez si des dommages ont pu être occasionnés par un transport incorrect.

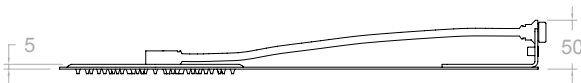
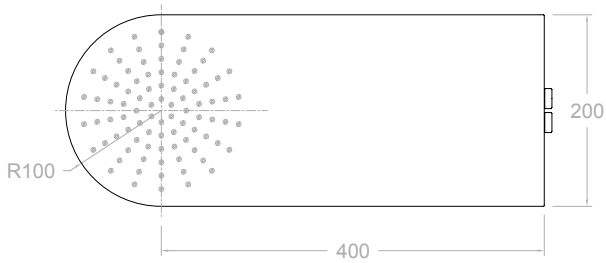
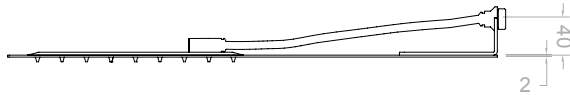
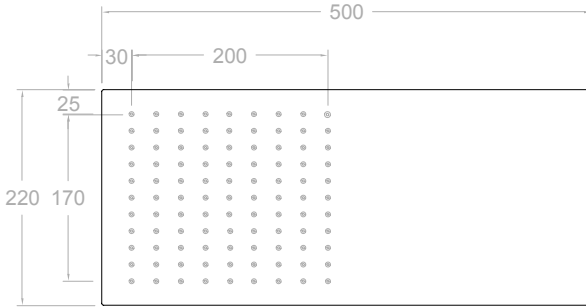
En cas de non-respect des présentes instructions d'installation et de branchement, la garantie du produit sera sans effet.

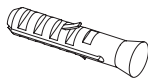
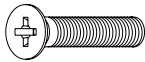
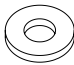


(DE) Vor der Installation des Brausekopfes ist es notwendig, die Anlage zu reinigen, um Verunreinigungen zu entfernen, die im System verbleiben und die Brause beschädigen könnten.


Wir empfehlen die Anbringung von Filtern an den Zuleitungen.

Sämtliche Teile aus der Verpackung entfernen und vor der Installation auf etwaige Transportschäden prüfen. Bei Nichtbefolgung der Anweisungen für die Installation und den Anschluss verfällt die Garantie für das Produkt.


DIBUJO TÉCNICO/TECHNICAL DRAWING
 DESSIN TECHNIQUE/TECHNISCHE ZEICHNUNG



| | | | |
|---|---|---|--|
|  <p>1. (B) Metallic plug</p> |  <p>2. (A) Screw</p> |  <p>3. Washers</p> |  <p>4. Filter</p> |
|  <p>5. Limiter 12l/min</p> | | | |



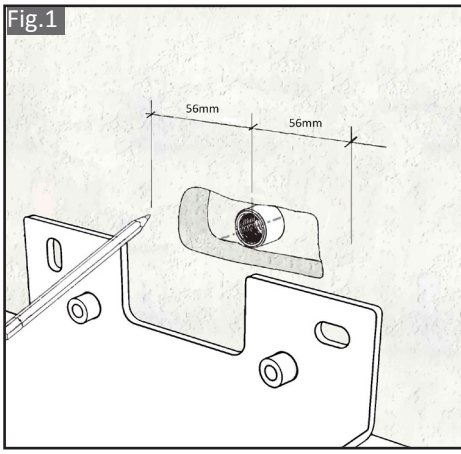
Min. 1 Bar
Max. 5 Bar
Correct 2-3 Bar



Max. 70 °C
Correct 38 °/40 °C

| | |
|------------|----------|
| Flow 3 Bar | |
| RR | 12 l/min |
| RRK | |

MONTAJE/MOUNTING
MONTAGE/MONTAGE

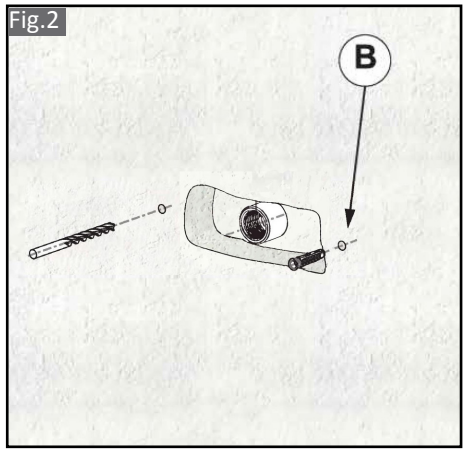


(ES) Prestando atención al centro de la conexión G1/2", marcar la posición de los taladros.

(EN) Paying attention to the centre of the G1/2" connection, mark the position of the drill holes.

(FR) En prêtant attention aux centres des connexions G1/2", marquer la position des trous à percer.

(DE) Beim Markieren der Bohrlöcher auf die jeweilige Mitte der Anschlüsse G1/2" achten.

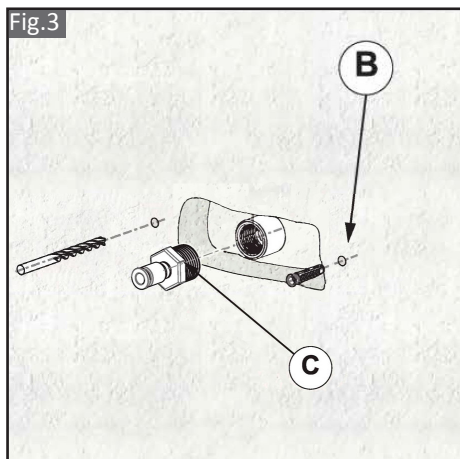


(ES) Taladrar los agujeros previamente marcados, utiliza la broca específica en función al tipo de pared y al taco que se vaya a utilizar (incluido taco metálico Ø10mm y M6) Introducir los tacos en los agujeros (B)

(EN) Drill the holes that have been marked, using the specific drill bit for the type of wall and the raw plug that will be used (Ø10mm and M6 metal raw plug included) Put the fixings into the holes (B)

(FR) Percer les trous ayant été marqués à l'aide d'une mèche adaptée au type de mur et aux chevilles à utiliser (chevilles métalliques Ø10 mm avec vis M6 incluses). Introduire les chevilles dans les trous (B)

(DE) Die zuvor markierten Löcher mit dem je nach Art der Wand entsprechenden Bohrer und dem zu verwendenden Dübel bohren (metallener Dübel Ø10mm und M6 im Lieferumfang enthalten). Die Dübel in die Löcher einsetzen (B)



(ES) Roscar el r acord (C) a la conexi n G1/2". Para una correcta instalaci n, la parte hexagonal del r acord debe quedar a ras de la pared.



No olvidar colocar el limitador (5) y el filtro (4) suministrados entre el racor y la conexi n G1/2"

(EN) Screw the fitting (C) into the G1/2" connection.

For correct installation, the hexagonal part of the fitting must sit flush against the wall.



Do not forget to fit the limiter (5) and the filter (4) provided between the fitting and the connection G1/2"

(FR) Visser le raccord (C)   la connexion G1/2". Pour r aliser une bonne installation, la partie hexagonale du raccord doit rester au ras du mur.



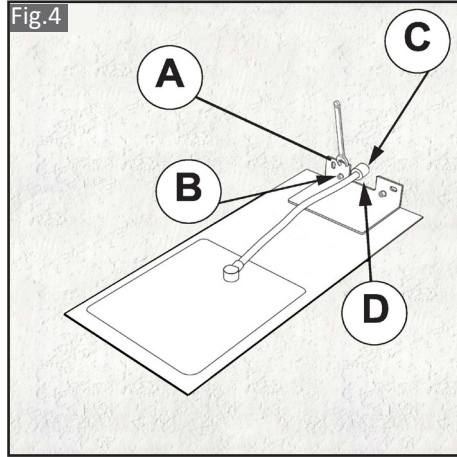
Ne pas oublier de placer le limiteur (5) et le filtre (4) fournis.

(DE) Die Fittings (C) in die Anschl sse G1/2" drehen.

F r eine korrekte Installation muss das sechseckige Teil des Fittings b ndig mit der Wand platziert sein.



Dabei nicht vergessen, den im Lieferumfang enthaltenen Durchflussbegrenzer (5) sowie den Filter (4) einzusetzen.



(ES) Fije la placa a la pared sin apretar los tornillos al máximo (A). Ayúdese de los tornillos prisioneros (B) para el posicionamiento correcto del rociador, cuando este en la posición correcta apriete los tornillos (A) al máximo.

Antes de conectar el tubo de alimentación (D) al racor (C), medir correctamente y cortar el sobrante de la conexión si fuera necesario.

(FR) Fixer la plaque au mur sans serrer les vis au maximum (A). S'aider des vis prisonnières (B) pour positionner correctement la pomme haute ; une fois qu'elle se trouve dans la position correcte, serrer les vis (A) au maximum.

Avant de connecter les tubes d'alimentation (D) au raccord (C), mesurer correctement et couper l'excédent de la connexion s'il y a lieu.

(EN) Fix the plate to the wall without screwing the screws in all the way (A). Use the grub screws (B) to help correctly position the sprinkler. When it is in the correct position, fully tighten the screws (A).

Before connecting the supply pipes (D) to the fitting (C), correctly measure and cut the excess off of the connection if necessary.

(DE) Die Platte an der Wand befestigen, ohne die Schrauben vollständig anzuziehen (A). Mithilfe der Gewindestifte (B) die richtige Positionierung des Brausekopfes bestimmen. Sobald dieser sich an der richtigen Position befindet, die Schrauben (A) vollständig anziehen.

Bevor die Zulaufschläuche (D) mit dem Fitting (C) verbunden werden, genau vermessen und den Überstand des Anschlusses gegebenenfalls abschneiden.

Ramon Soler®

Industrias Ramon Soler, s.a.
Vallespir, 26 (Pol.Ind. FontSanta)
08970 Sant Joan Despi
Barcelona - Spain

tel.: +34 933 738 001
fax: +34 933 737 858
info@rsramonsoler.com
ramonsoler.net