



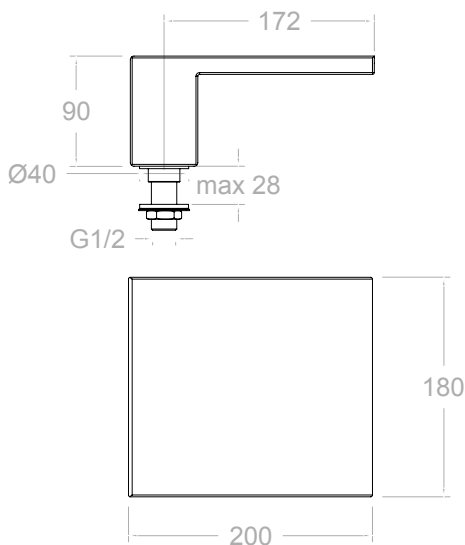
CR01



Ramon Soler®

99Z302617

CR01
99Z302617

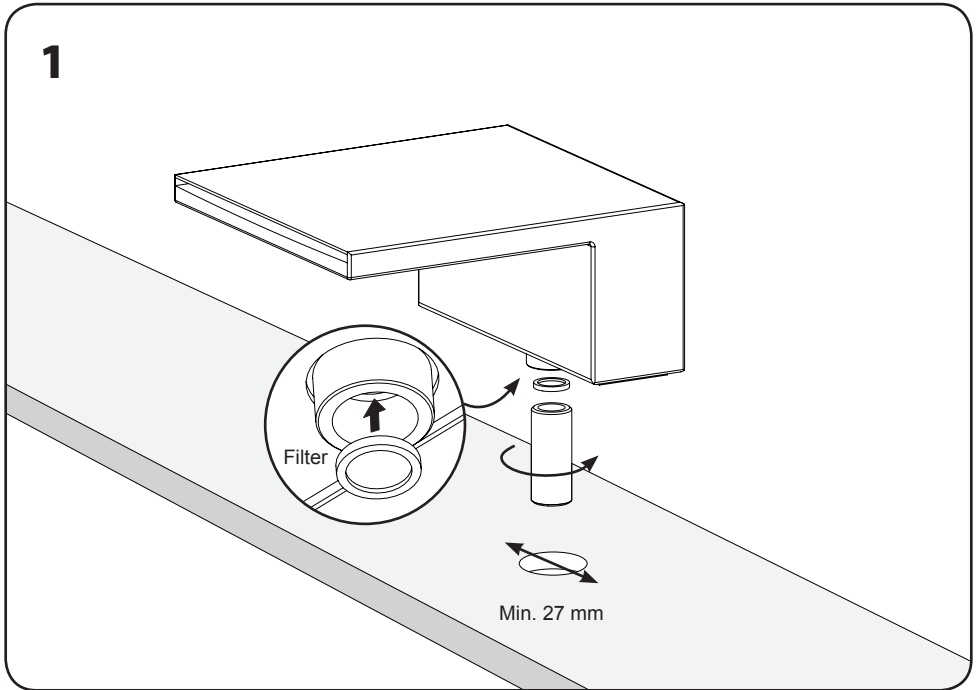
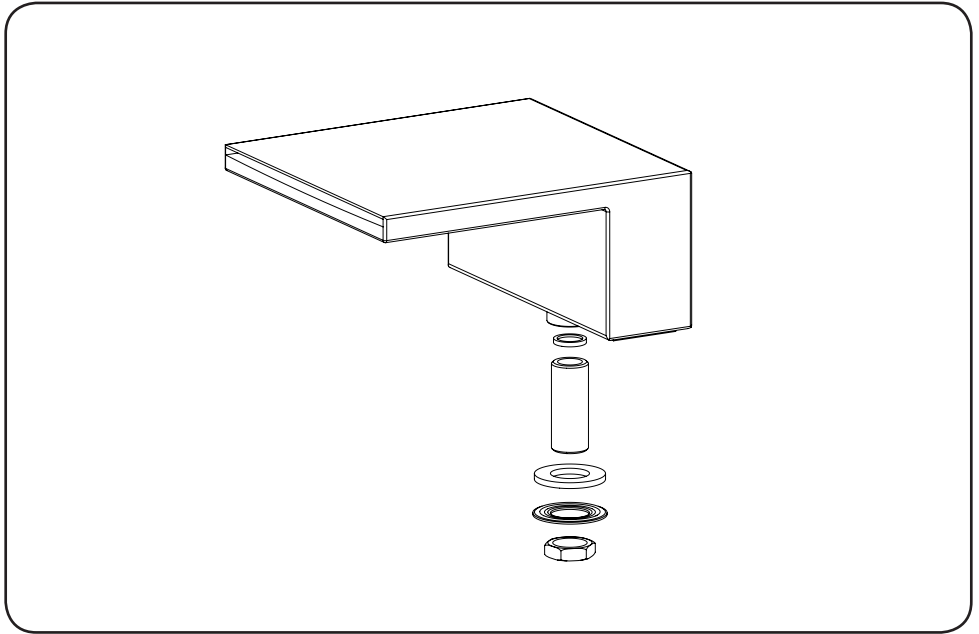


(ES) Antes de instalar su nuevo grifo es esencial que limpie la instalación para eliminar impurezas que queden en el sistema y que puede causar daños en el producto. Recomendamos la instalación de filtros en las tuberías de alimentación. Todas las piezas deben ser retiradas de su embalaje e inspeccionadas antes de la instalación por si hubieran sufrido cualquier daño en el transporte. Si no se siguen las instrucciones de instalación y conexasión el producto quedará fuera de garantía.

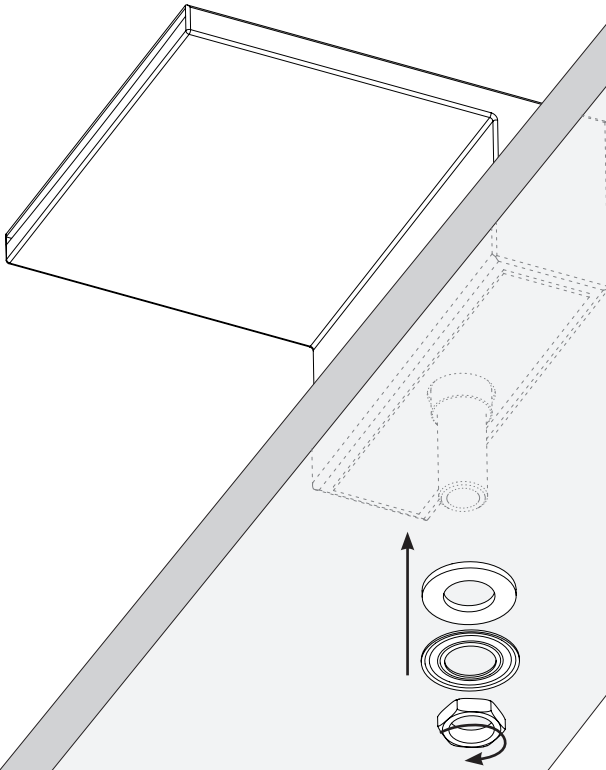
(EN) Before installing your new tap, it is essential to clean the installation to eliminate any impurities left in the system that could damage it. We recommend installing filters in the supply pipes. All the parts must be removed from their packaging and inspected before installing, in case any of them have been damaged during transport. If the installation and connection instructions are not followed, the product warranty will be void.

(FR) Avant d'installer votre nouveau robinet, il est impératif que vous nettoyez l'installation pour supprimer les impuretés qui s'accumulent dans le système et qui pourraient endommager le produit. Nous vous recommandons d'installer des filtres dans les tuyaux d'alimentation. Retirez toutes les pièces de l'emballage et examinez-les avant l'installation au cas où elles auraient subi des dégâts pendant le transport. Si les consignes d'installation et de raccordement ne sont pas observées, la garantie sera annulée.

(DE) Bevor Sie Ihre neue Armatur installieren, müssen Sie die Kalt- und Warmwasserleitungen gründlich spülen, um jegliche Reste von Lötmaterial, Spänen und Fremdstoffen aus den Zulaufleitungen zu beseitigen. Wird diese einfache Maßnahme nicht vorgenommen, kann dies Probleme verursachen oder das Funktionieren der Armatur beeinträchtigen. Wir empfehlen den Einsatz von Filtern in den Absperrventilen der Zulaufleitungen, sowohl für Kalt- und Warmwasser. Das hilft, einen Ausfall der Ventile vorzubeugen und ist für jegliche zukünftige Wartung von Vorteil. Nehmen Sie alle Teile vor der Installation aus der Verpackung und überprüfen Sie diese auf eventuelle Beschädigungen durch den Transport. Bei Nichtbefolgung der Montageanleitung, verfällt der Garantieanspruch für das Produkt.



2



Ramon Soler®

Industrias Ramon Soler, s.a.
Vallespir, 26 (Pol.Ind. FontSanta)
08970 Sant Joan Despi
Barcelona - Spain

tel.: +34 933 738 001
fax: +34 933 737 858
info@rsramonsoler.com
ramonsoler.net