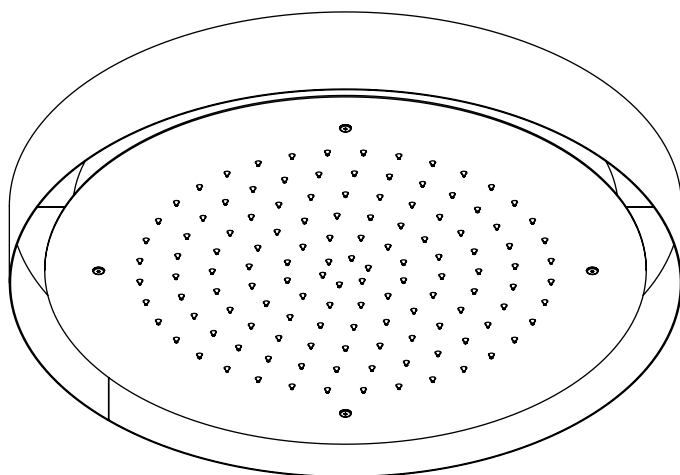
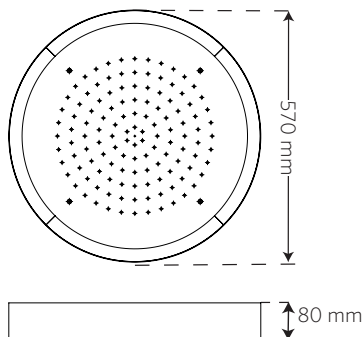


Cromoterapia con control en pared
Chromotherapy with in-wall control
Chromothérapie avec contrôle intégré
Farbtherapie mit Wandsteuerung



1VÍA / 1 WAY / 1 VOIES / 1 WEG



Ref. RELED570 (Ø 570/H=80mm)



NO INCLUYE CONJUNTO EMPOTRADO

CONCEALED BODY NOT INCLUDED

ENSEMBLE INTÉGRÉ NON INCLUS

UNTERPUTZ-ARMATURNICHT INBEGRIFFEN

(ES) Antes de instalar su nuevo rociador es esencial que limpie la instalación para eliminar impurezas que queden en el sistema y que puede causar daños en el rociador. Recomendamos la instalación de filtros en las tuberías de alimentación. Todas las piezas deben ser retiradas de su embalaje e inspeccionadas antes de la instalación por si hubieran sufrido cualquier daño en el transporte. Si no se siguen las instrucciones de instalación y conexionado el producto quedará fuera de garantía.

(EN) Before installing your new sprinkler, it is essential to clean the installation to eliminate any impurities left in the system that could damage it. We recommend installing filters in the supply pipes. All the parts must be removed from their packaging and inspected before installing, in case any of them have been damaged during transport. If the installation and connection instructions are not followed, the product warranty will be void.

(FR) Avant d'installer votre nouveau système d'extinction automatique, il est indispensable de nettoyer l'installation afin d'éliminer tout corps étranger qui pourrait se trouver à l'intérieur du système et l'endommager. Nous vous recommandons d'installer des filtres dans les tuyauteries d'alimentation. Retirez l'emballage de chaque pièce. Avant de procéder à l'installation, vérifiez si des dommages ont pu être occasionnés par un transport incorrect. En cas de non-respect des présentes instructions d'installation et de branchement, la garantie du produit sera sans effet.

(DE) Vor der Installation der Kopfbrause ist es notwendig, die Leitungen gründlich zu spülen, um Verunreinigungen zu entfernen, die die Brause beschädigen könnten. Wir empfehlen den Einsatz von Filtern in den Absperrventilen der Zulaufleitungen, sowohl für Kalt- und Warmwasser. Nehmen Sie alle Teile vor der Installation aus der Verpackung und überprüfen Sie diese auf eventuelle Beschädigungen durch den Transport. Bei Nichtbefolgung der Montageanleitung, verfällt der Garantieanspruch für das Produkt.

Ramon Soler®



(ES) El cabezal de ducha tiene un limitador de flujo de 15 l / min. Para un funcionamiento óptimo, el cabezal de ducha requiere una presión de agua de 2 bar y un flujo total de 10 l / min.

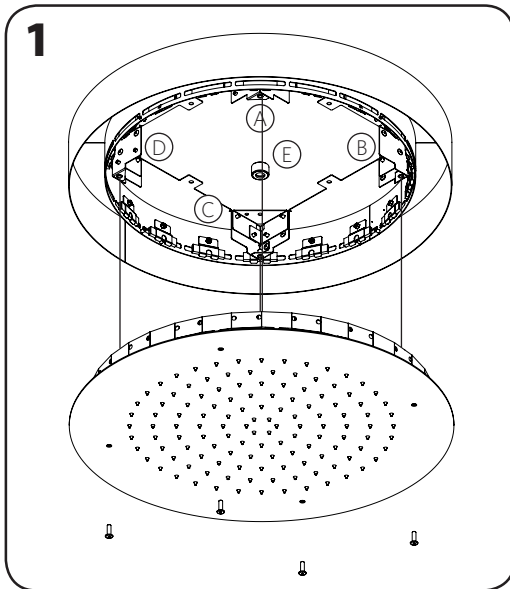
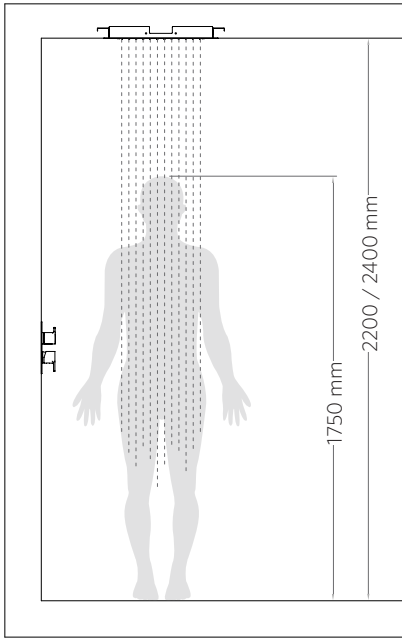
(EN) The showerhead is provided with a 15 l/min flow limiter. For optimal functioning the showerhead requires 2 bar water pressure and 10 l/min total flow.

(FR) La pomme de douche est équipée d'un limiteur de débit de 15 l / min. Pour un fonctionnement optimal, la pomme de douche a besoin d'une pression d'eau de 2 bars et un débit total de 10 l / min.

(DE) Die Kopfbrause verfügt über einen Durchflussbegrenzer von 15 l/min. Für einen optimalen Betrieb wird ein Wasserdruck von 2 bar und ein Durchflussvolumen von 10 l/min benötigt. Unterschiedlicher Druck (max. 6 bar) sowie Durchfluss beeinflussen den Regeneffekt, nicht jedoch die Funktionalität der Kopfbrause.



Max. 65/70 °C
Correct 38 °/40 °C

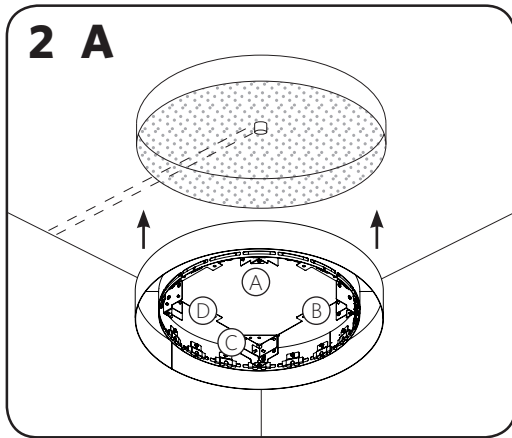


(ES) Para una correcta instalación es necesario tener en cuenta sobre qué superficie vamos a colocar el rociador. El sistema de agua (E) debe estar centrado en el marco, y el borde inferior alineado con la superficie visible del techo. Desmontar cables y tornillos.

(EN) For correct installation, the surface on which the sprinkler will be installed needs to be considered. The water system (E) must be centred in the frame, and the lower edge must be lined up with the visible surface of the ceiling. Remove cables and screws.

(FR) En vue d'une installation conforme, il convient de tenir compte du support sur lequel sera placé le système d'extinction automatique. Il est important de centrer le système d'eau (E) dans le cadre et d'aligner le bord inférieur avec la partie visible du plafond. Retirer les câbles et les vis

(DE) Für eine ordnungsgemäße Installation muss die Oberfläche berücksichtigt werden, auf welcher die Kopfbrause befestigt wird. Das Wassersystem (E) muss im Rahmen zentriert sein und die Unterkante muss mit der sichtbaren Deckenoberfläche ausgerichtet sein. Kabel und Schrauben entfernen.

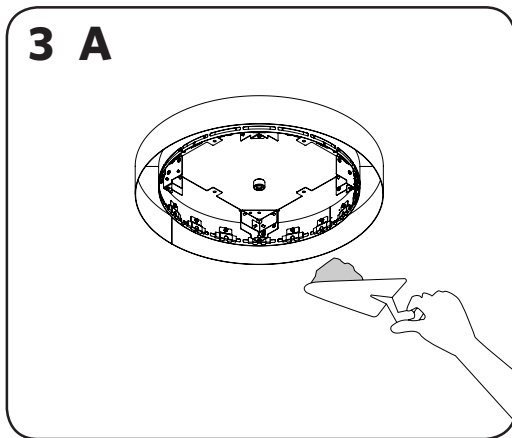


(ES) Para la instalación en **techo de obra**, fijar mediante tornillos en las ranuras (A, B, C y D).

(EN) To install on a **structural ceiling**, fix it with screws in the slots (A, B, C and D).

(FR) Pour une installation dans un **plafond classique**, fixez-le de vis dans les rainures (A, B, C et D).

(DE) Die Rohbau Decken-Installation **kann entweder** durch Schrauben in den Nuten erfolgen (A, B, C und D).

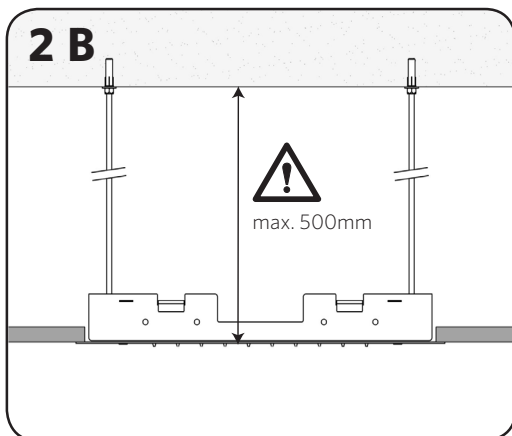


(ES) Posteriormente selle el espacio entre el marco y el techo.

(EN) Then seal the space between the frame and the ceiling.

(FR) Scellez ensuite l'espace entre le cadre et le plafond.

(DE) Anschließend den Abstand zwischen Rahmen und Decke abdichten.

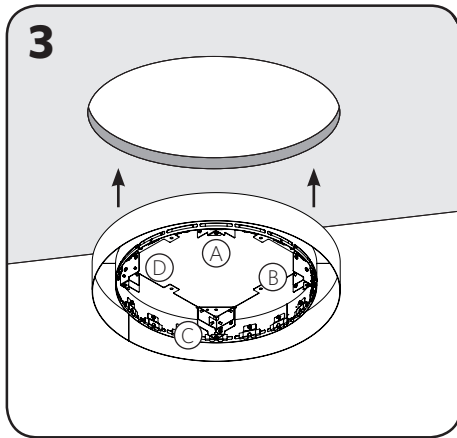


(ES) En el caso de la instalación en **falso techo** utilizar el kit de fijación, compuesto de varillas y sus accesorios (1, 2, 3).

(EN) If installing on a **false ceiling**, use the fixing kit, consisting of rods and their accessories (1, 2, 3).

(FR) En cas d'installation dans un **faux plafond**, utilisez le kit de fixation composé de tiges et de leurs accessoires (1, 2, 3).

(DE) Zur **Zwischendecken**-Installation das Befestigungsset, bestehend aus Stangen und deren Zubehör, verwenden (1, 2, 3).



(ES) Hacer el recorte en el falso techo correspondiente a las medidas del marco interior del rociador. Hacer los taladros al techo de obra para colocar las varillas (3). Utilizar los tacos adecuados según el tipo de material del cual sea la superficie a taladrar.

Introducir el marco por el recorte realizado, fijar mediante tornillos en las ranuras (A, B, C y D).

(EN) Cut out an area of the false ceiling corresponding to the dimensions of the interior frame of the sprinkler. Drill the holes to fix the rods (3) to the ceiling. Use the appropriate wall plugs depending on the surface to be drilled.

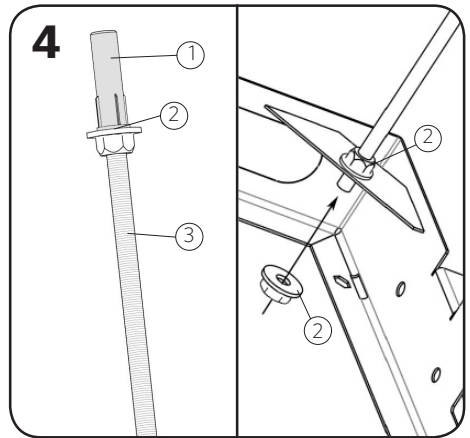
Place the frame into the hole, fix it with screws in the slots (A, B, C and D).

(FR) Découpez le faux plafond selon les dimensions du cadre intérieur du système d'extinction automatique. Percez-le afin de fixer les tiges (3) au plafond. Utilisez les chevilles de fixation adaptées en tenant compte du matériau à percer.

Dans le trou ainsi effectué, insérez le cadre qui, fixez-le de vis dans les rainures (A, B, C et D).

(DE) Die Zwischendecke entsprechend den Abmessungen des Innenrahmens der Kopfbrause ausschneiden. Löcher bohren, um die Stangen (3) an der Decke zu befestigen. Verwenden Sie die geeigneten Dübel, gemäss der zu bohrenden Art des Oberflächenmaterials.

Den Rahmen in den Zwischendecken-Ausschnitt einsetzen, durch Schrauben in den Nuten erfolgen (A, B, C und D).

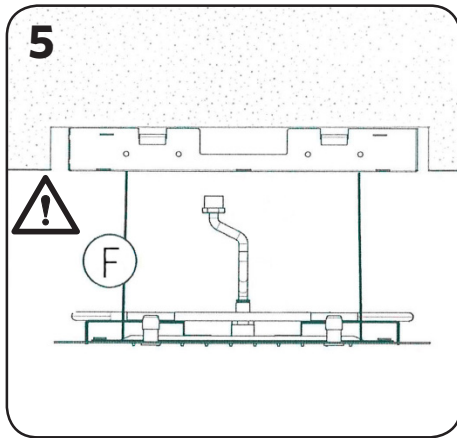


(ES) Fijar el marco del rociador mediante el kit de montaje compuesto por las varillas (3), tuercas (2) y tacos (1), tal y como se observa en las imágenes. Cortar las varillas si fuera necesario. La Fig.3.3 corresponde a la zona superior de la varilla que va fijada al techo y la Fig.3.4 corresponde a la fijación del marco.

(EN) Fix the sprinkler frame using the assembly kit consisting of rods (3), screws (2) and wall plugs (1), as shown in the illustrations. Cut the rods if necessary. Fig. 3.3 shows the upper part of the rod that is fixed to the ceiling and Fig. 3.4 shows the fixing of the frame.

(FR) Grâce au kit de montage composé de tiges (3), d'écrous (2) et de chevilles (1), fixez le cadre du système d'extinction automatique comme indiqué sur les images. Si cela est nécessaire, coupez les tiges. La Fig. 3.3 correspond à la zone supérieure de la tige devant être fixée au plafond et la Fig. 3.4 indique la fixation du cadre.

(DE) Den Rahmen der Kopfbrause mit dem Montageset, bestehend aus Stangen (3), Schraubenmüttern (2) und Dübeln (1), entsprechend den Skizzen befestigen. Wenn nötig, Stangen zuschneiden. Abb. 3.3 zeigt den oberen Bereich der Stange, der an der Decke befestigt wird. Abb. 3.4 zeigt die Befestigung des Rahmens.

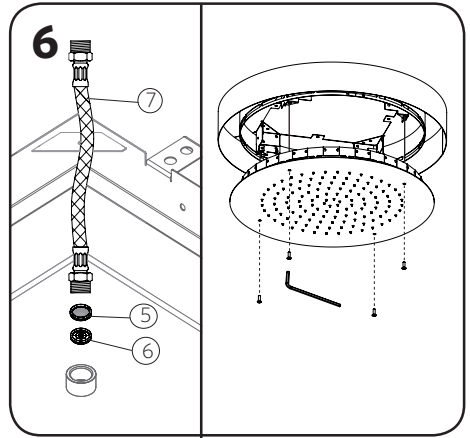


(ES) En ambas opciones de instalación, antes de realizar las conexiones hidráulicas, acoplar el rociador empotrado con el marco mediante los cables de seguridad (F) y purgar la instalación.

(EN) For both installation options, before connecting to the water supply, connect the recessed sprinkler with frame using the safety cables (F) and purge the installation.

(FR) Pour chaque type d'installation, avant d'effectuer les raccords hydrauliques, assemblez le système d'extinction automatique encastré dans le cadre grâce aux câbles de sécurité (F) et purger l'installation.

(DE) Bei beiden Installationsmöglichkeiten, vor dem Wasseranschluss, die UP-Kopfbrause mit dem Rahmen durch das Sicherheitskabel (F) verbinden und die Leitungen spülen.



(ES) Completar la instalación del rociador mediante la realización de las conexiones hidráulicas. Colocar el filtro (5) y el limitador (6) entre la conexión flexible (7) y el rociador Fig.5. Compruebe el sistema hidráulico y a continuación fije el marco con los tornillos en sus asientos Fig.6.

(EN) Complete the sprinkler installation by connecting to the water supply. Place the filter (5) and the limiter (6) between the flexible connection (7) and the sprinkler (Fig. 5). Test the water system and then fix the frame with the screws in their seats (Fig. 6).

(FR) Complétez l'installation du système d'extinction automatique en réalisant les raccords hydrauliques. Placez le filtre (5) et le limiteur (6) entre le raccord flexible (7) et le système d'extinction automatique (Fig. 5). Vérifiez le système hydraulique et fixez ensuite le cadre avec les vis dans leurs emplacements (Fig. 6).

(DE) Die Installation der Kopfbrause durch die Verbindung des Wasseranschlusses abschließen. Den Filter (5) und Durchflussbegrenzer (6) zwischen dem flexiblen Anschluss (7) und der Kopfbrause platzieren (Abb. 5). Den Wasseranschluss überprüfen und anschließend die Kopfbrause mit den Schrauben am Rahmen befestigen (Abb. 6).

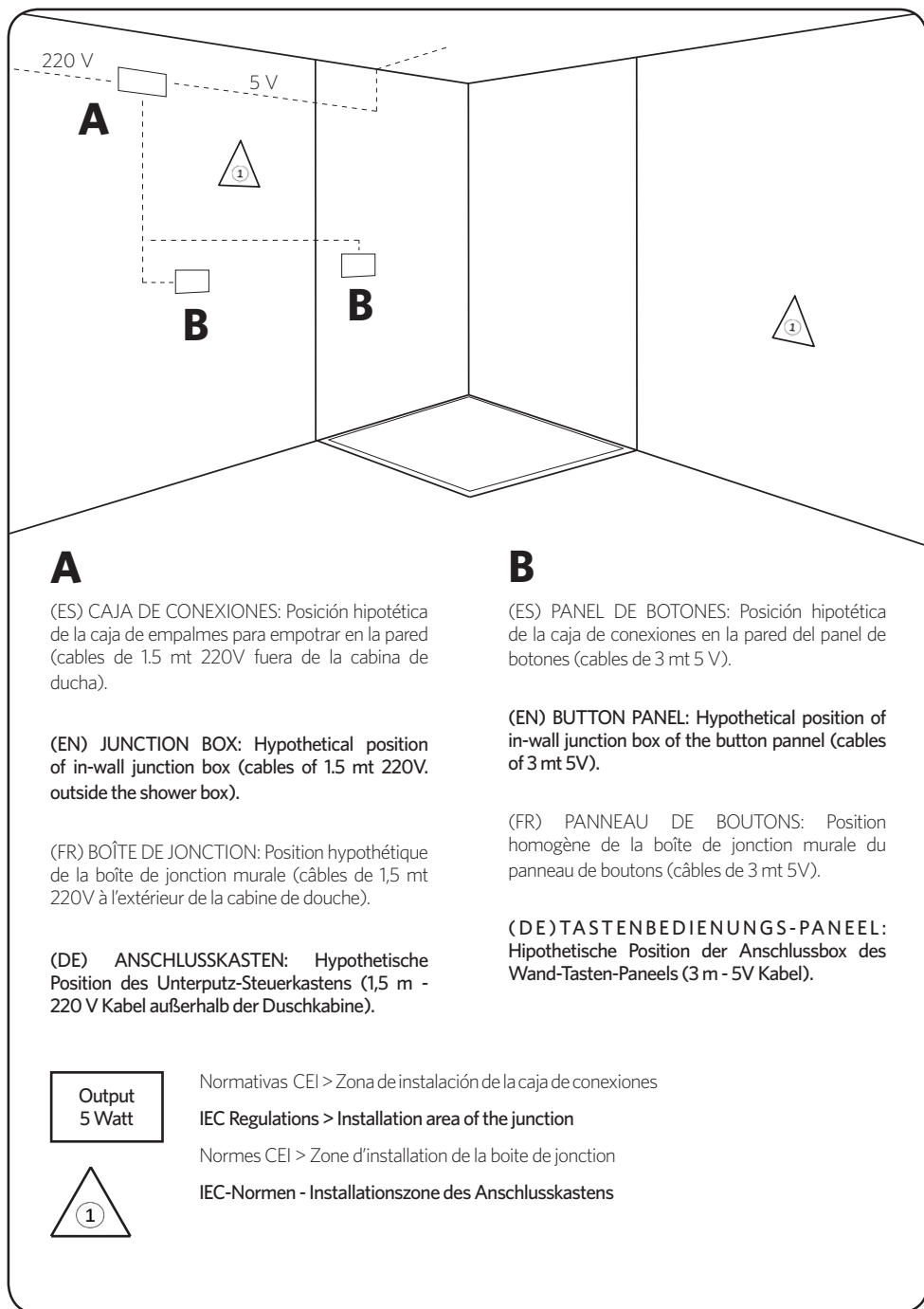
(ES) De acuerdo con la ley, todas las operaciones de instalación y mantenimiento requieren una persona calificada. Los niños deben ser supervisados y no deben jugar con el dispositivo. Siempre apague la tensión antes de realizar cualquier operación. Instale el dispositivo Clase 2 - 12 Vac +/- 3% - Min. 35 VA en la posición que se muestra en la página 9 en la zona A según las normas IEC sobre la distancia de seguridad. Verifique el sellado del sistema hidráulico antes de realizar las conexiones eléctricas. En caso de daños, los cables eléctricos y las piezas de repuesto deben ser reemplazados por personal calificado. El fabricante se exime de cualquier responsabilidad por fmagajes que puedan resultar como consecuencia de un uso / instalación incorrectos que no cumplan con las instrucciones.

(EN) According to the law, all installation and maintenance operations require a qualified person. Children should be supervised and should not play with the device. Always turn the voltage off before performing any operation. Install the device Class 2 - 12 Vac +/- 3% - Min. 35 VA in the position shown on page 9 in zone A according to IEC regulations about safety distance. Verify the sealing of the hydraulic system before making the electrical connections. In case of damage, the electrical cables and spare parts must be replaced by qualified person. The manufacturer disclaims any liabilities for fmagajes which may result as a consequence of improper use/installation not complying with the instructions.

(FR) Conformément à la loi, toutes les opérations d'installation et de maintenance ont besoin de l'intervention d'une personne qualifiée. Les enfants doivent être surveillés et ne doivent pas jouer avec l'appareil. Coupez toujours la tension avant d'effectuer toute opération. Installez l'appareil Classe 2 - 12 Vac +/- 3% - Min. 35 VA dans la position indiquée à la page 9 en zone A conformément aux réglementations IEC en matière de distance de sécurité. Vérifiez l'étanchéité du système hydraulique avant d'effectuer les connexions électriques. En cas de dommage, les câbles électriques et les pièces de rechange doivent être remplacés par une personne qualifiée. Le fabricant décline toute responsabilité pour les fmagajes pouvant résulter d'une utilisation / installation non conforme aux instructions.

(DE) Gemäß dem Gesetz ist für alle Installations- und Wartungsarbeiten eine qualifizierte Person erforderlich. Kinder müssen beaufsichtigt werden und dürfen nicht mit dem Gerät spielen! Schalten Sie immer die Stromversorgung aus, bevor Sie eine Operation ausführen. Installieren Sie das Gerät Klasse 2 - 12 Vac +/- 3% - Min. 35 VA in der auf Seite 9 angegebenen Position, in Zone A (Seite 8) gemäß der IEC-Normen zum Sicherheitsabstand. Überprüfen Sie die Dichtigkeit des Wassersystems, bevor Sie elektrische Verbindungen herstellen. Im Schadensfall müssen elektrische Kabel und Ersatzteile von qualifizierten Personen ausgetauscht werden. Der Hersteller lehnt jegliche Haftung für Schäden ab, die als Folge einer unsachgemäßen Benutzung / Installation entstehen können.

VOLTAGE	FREQUENCY	RATED POWER INPUT MAX	PROTECTION LEVEL OF ELECTRICAL PARTS	PROTECTION LEVEL BUTTON
100 - 220 VAC	47 - 60 Hz	10 W	IP55	IP64



A

B

B

A

(ES) CAJA DE CONEXIONES: Posición hipotética de la caja de empalmes para empotrar en la pared (cables de 1.5 mt 220V fuera de la cabina de ducha).

(EN) JUNCTION BOX: Hypothetical position of in-wall junction box (cables of 1.5 mt 220V, outside the shower box).

(FR) BOÎTE DE JONCTION: Position hypothétique de la boîte de jonction murale (câbles de 1,5 mt 220V à l'extérieur de la cabine de douche).

(DE) ANSCHLUSSKASTEN: Hypothetische Position des Unterputz-Steuerkastens (1,5 m - 220 V Kabel außerhalb der Duschkabine).

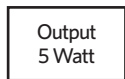
B

(ES) PANEL DE BOTONES: Posición hipotética de la caja de conexiones en la pared del panel de botones (cables de 3 mt 5V).

(EN) BUTTON PANEL: Hypothetical position of in-wall junction box of the button panel (cables of 3 mt 5V).

(FR) PANNEAU DE BOUTONS: Position homogène de la boîte de jonction murale du panneau de boutons (câbles de 3 mt 5V).

(DE) TASTENBEDIENUNGS-PANEEL: Hypothetische Position der Anschlussbox des Wand-Tasten-Paneels (3 m - 5V Kabel).

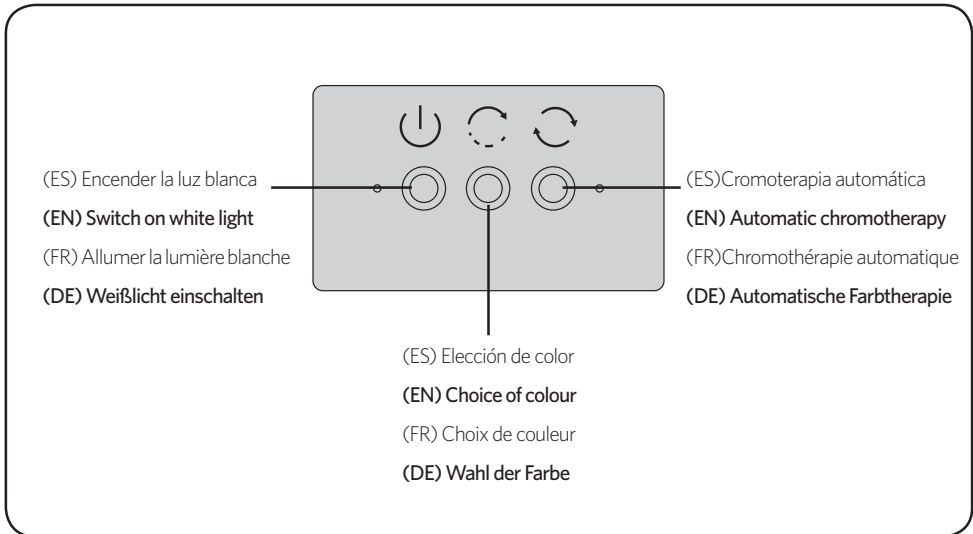
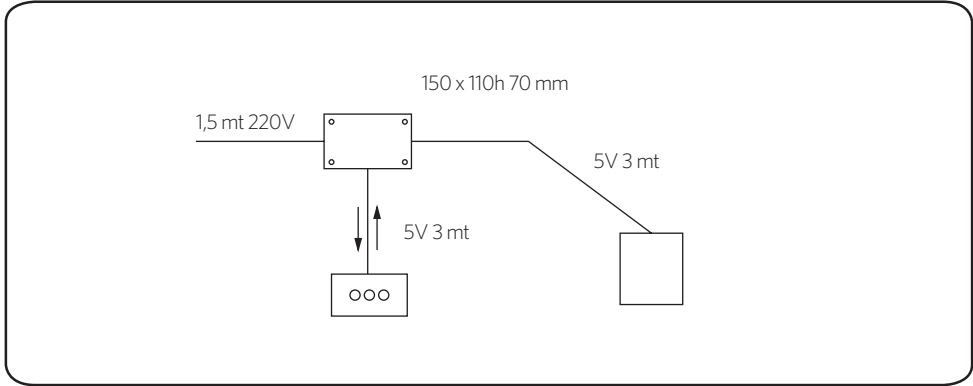


Normativas CEI > Zona de instalación de la caja de conexiones

IEC Regulations > Installation area of the junction

Normes CEI > Zone d'installation de la boîte de jonction

IEC-Normen - Installationszone des Anschlusskastens

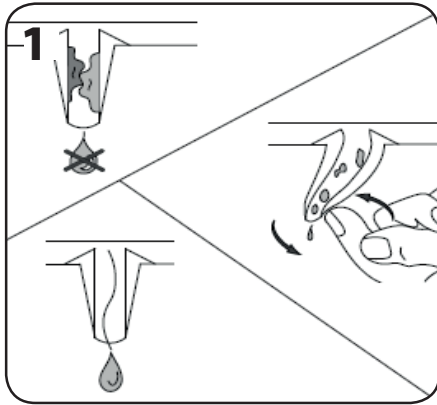


(ES) Colores en una secuencia en los dos modos: 7
Blanco - Rojo - Verde - Azul - Amarillo - Fucsia - Azul brillante

(FR) Couleurs d'une séquence dans les deux modes: 7
Blanc - Rouge - Vert - Bleu - Jaune - Fuchsia - Bleu vif

(EN) Colours in a sequence in the two modes: 7
White - Red - Green - Blue - Yellow - Fuchsia - Bright Blue

(DE) 7 Farben in einer Reihenfolge für die zwei Funktionsarten: Weiß - Rot - Grün - Blau - Gelb - Fuchsia - Hellblau



(ES) ¡ADVERTENCIA! Su cabezal de ducha está equipado con boquillas de silicona; durante el uso normal pueden obstruirse: para una limpieza adecuada es suficiente con actuar en la boquilla obstruida individual, realizando movimientos giratorios con pequeños dedos, para eliminar todas las impurezas. En el caso de uso constante en la ducha, le recomendamos una limpieza mensual completa.

(EN) WARNING! Your shower head is equipped with silicone nozzles; during normal use they may become clogged: for a proper cleaning is sufficient to act on the single obstructed nozzle, performing with small finger rotary movements, to rid it of all impurities. In the case of constant use in the shower, we recommend a monthly thorough cleaning.

(FR) AVERTISSEMENT! Votre pomme de douche est équipée de buses en silicone; lors d'une utilisation normale, ils peuvent se boucher: un nettoyage adéquat suffit pour agir sur la buse unique obstruée, en effectuant des mouvements rotatifs à petits doigts, pour la débarrasser de toutes les impuretés. En cas d'utilisation constante sous la douche, nous recommandons un nettoyage mensuel approfondi.

(DE) WARNUNG! Ihre Kopfbrause ist mit Silikonoppen ausgestattet; Bei normalem Gebrauch können sie verstopfen: Eine ordnungsgemäße Reinigung mit kleinen Fingerdrehbewegungen reicht aus, um alle Verunreinigungen der Noppen zu entfernen. Bei ständiger Benutzung der Dusche empfehlen wir eine monatliche Grundreinigung.

Ramon Soler®

Industrias Ramon Soler, s.a.
Vallespir, 26 (Pol.Ind. FontSanta)
08970 Sant Joan Despi
Barcelona - Spain

tel.: +34 933 738 001
fax: +34 933 737 858
info@rsramonsoler.com
ramonsoler.net