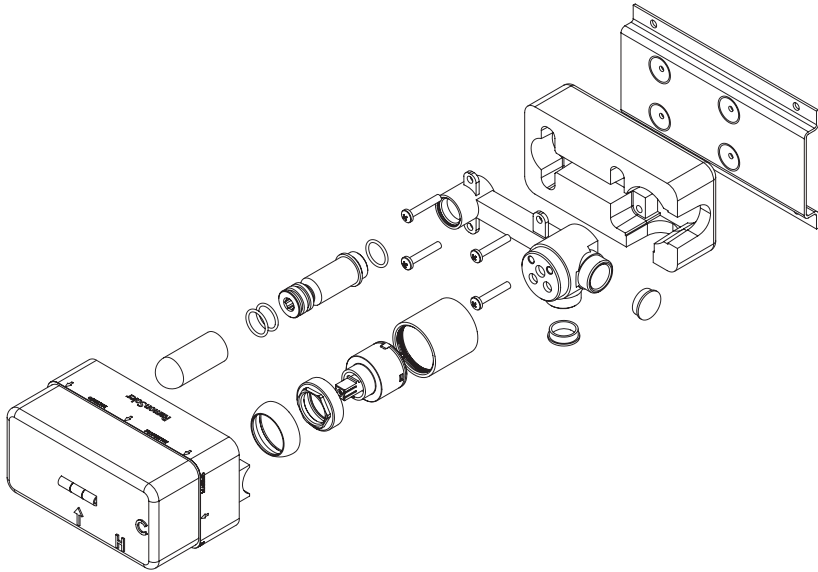




XX20  
XX21

**Ramon Soler®**





(ES) Antes de instalar su nuevo grifo es esencial que limpie la instalación para eliminar impurezas que queden en el sistema y que puede causar daños en el rociador. Recomendamos la instalación de filtros en las tuberías de alimentación.

Todas las piezas deben ser retiradas de su embalaje e inspeccionadas antes de la instalación por si hubieran sufrido cualquier daño en el transporte.

Si no se siguen las instrucciones de instalación y conexionado el producto quedará fuera de garantía.

(EN) Before installing your new tap, it is essential to clean the installation to eliminate any impurities left in the system that could damage it.

We recommend installing filters in the supply pipes.

All the parts must be removed from their packaging and inspected before installing, in case any of them have been damaged during transport.

If the installation and connection instructions are not followed, the product warranty will be void.

(FR) Avant d'installer votre nouveau robinet, il est indispensable de nettoyer l'installation afin d'éliminer tout corps étranger qui pourrait se trouver à l'intérieur du système et l'endommager.

Nous vous recommandons d'installer des filtres dans les tuyauteries d'alimentation.

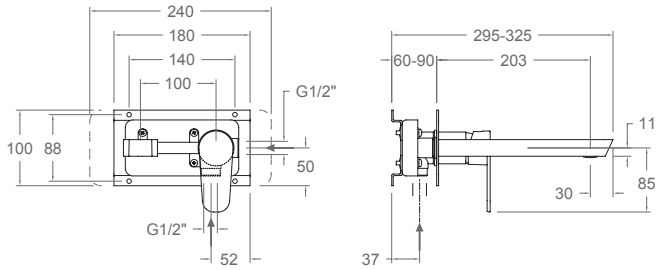
Retirez l'emballage de chaque pièce. Avant de procéder à l'installation, vérifiez si des dommages ont pu être occasionnés par un transport incorrect.

En cas de non-respect des présentes instructions d'installation et de branchement, la garantie du produit sera sans effet.

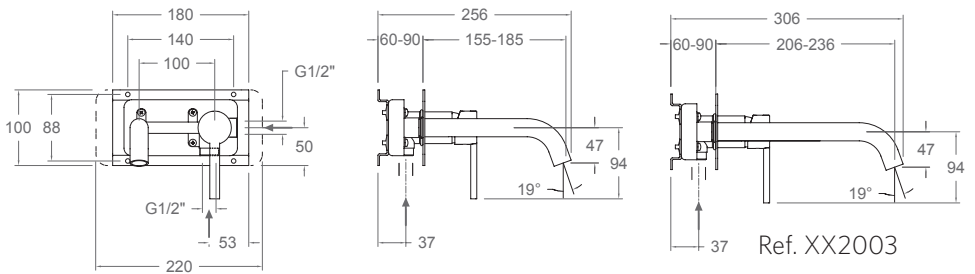
(DE) Bevor Sie Ihre neue Armatur installieren, müssen Sie die Kalt- und Warmwasserleitungen gründlich spülen, um jegliche Reste von Lötmaterial, Spänen und Fremdstoffen aus den Zulaufleitungen zu beseitigen. Wird diese einfache Maßnahme nicht vorgenommen, kann dies Probleme verursachen oder das Funktionieren der Armatur beeinträchtigen. Wir empfehlen den Einsatz von Filtern in den Absperrventilen der Zulaufleitungen, sowohl für Kalt- und Warmwasser. Das hilft, einen Ausfall der Ventile vorzubeugen und ist für jegliche zukünftige Wartung von Vorteil. Nehmen Sie alle Teile vor der Installation aus der Verpackung und überprüfen Sie diese auf eventuelle Beschädigungen durch den Transport. Bei Nichtbefolgung der Montageanleitung, verfällt der Garantieanspruch für das Produkt.



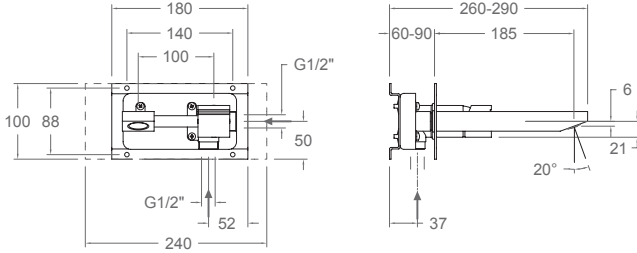
CAÑO Y PLACA ALEXIA / ALEXIA SPOUT AND PLATE  
BEC ET PLAQUE ALEXIA / AUSLAUF UND BLENDE ALEXIA



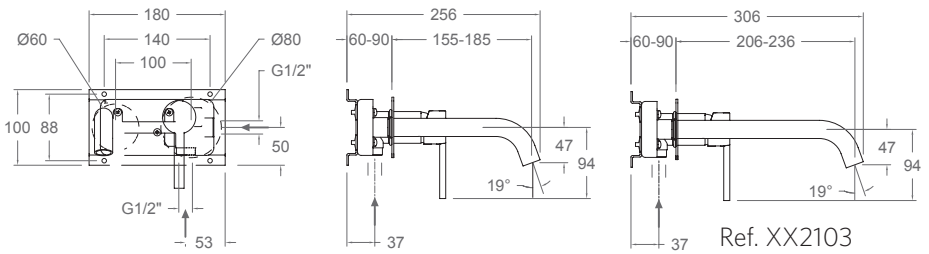
CAÑO Y PLACA REDONDEADOS / ROUNDED SPOUT AND PLATE  
BEC ET PLAQUE ARRONDIS / AUSLAUF UND BLENDE MIT ABGERUNDETEN ECKEN



CAÑO Y PLACA CUADRADOS / SQUARE SPOUT AND PLATE  
 BEC ET PLAQUE CARRÉS / AUSLAUF UND BLENDE ECKIG



CAÑO Y FLORONES REDONDOS / ROUND SPOUT AND COVERS  
 BEC ET ROSACES ARRONDIS / AUSLAUF UND ROSETTEN RUND





(ES) Con el objetivo de obtener el máximo rendimiento en duración y maniobrabilidad se sugiere seguir las siguientes indicaciones técnicas:

Temperatura de trabajo recomendada <55 °C  
 Temperatura de trabajo máxima <65 °C  
 Presión mínima 1 bar  
 Presión máxima 5 bar  
 Presión de servicio recomendada 3 bar

(FR) Pour obtenir un rendement optimal, prolonger la durée de vie et augmenter la manoeuvrabilité, nous recommandons de suivre les indications ci-dessous :

Température de travail recommandée < 55 °C  
 Température de travail maximale < 65 °C  
 Pression minimale 1 bar  
 Pression maximale 5 bar  
 Pression de service recommandée 3 bar

(EN) For maximum performance in terms of duration and manoeuvrability, we suggest following these technical guidelines:

Recommended working temperature <55 °C  
 Maximum working temperature <65 °C  
 Minimum pressure 1 bar  
 Maximum pressure 5 bar  
 Recommended service pressure 3 bar

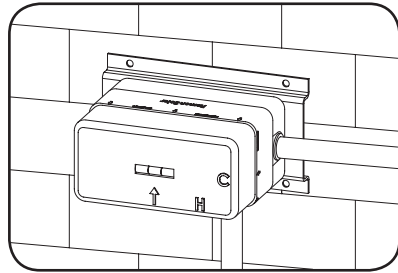
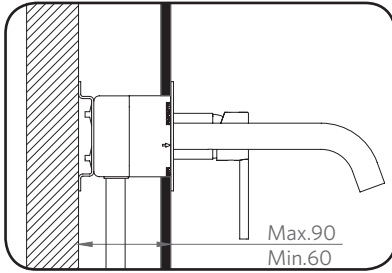
(DE) Für eine maximale Leistung, Langlebigkeit und Handhabung wird die Beachtung der folgenden technischen Hinweise empfohlen:

Empfohlene Arbeitstemperatur <55 °C  
 Maximale Arbeitstemperatur <65 °C  
 Minimaler Wasserdruck 1 bar  
 Maximaler Wasserdruck 5 bar  
 Empfohlener Betriebsdruck 3 bar

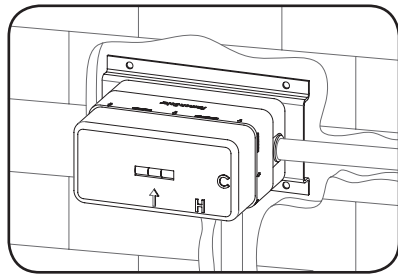
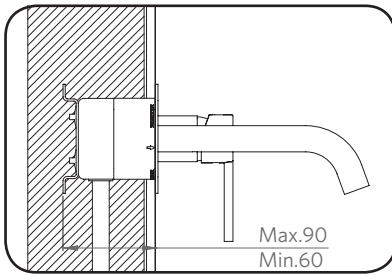
XX20/21	1 bar	3 bar	5 bar
l/min	5	9	11



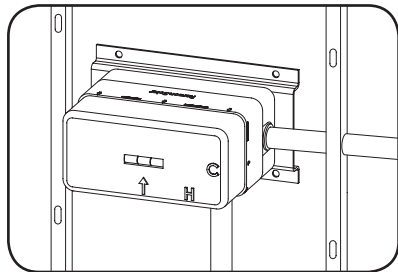
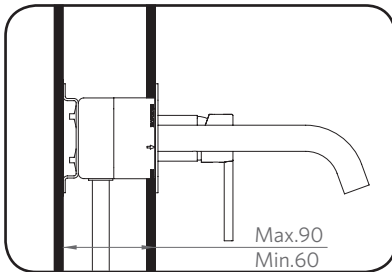
Instalación superficial en pared de obra  
Surface installation in a brick wall  
Installation en surface sur mur en brique ou ciment  
Montage auf die Rohbau-Wand

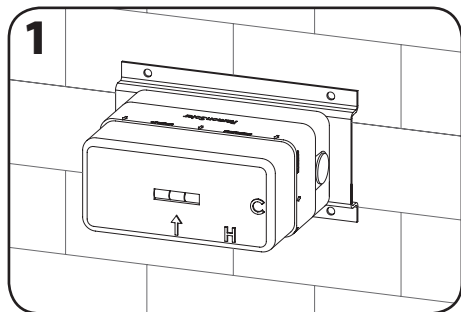


Instalación empotrada en pared de obra  
Embedded installation in a brick wall  
Installation encastrée sur mur en brique ou ciment  
Montage in die Rohbau-Wand



Instalación en pared ligera  
Installation in a light weight wall  
Installation sur mur de cloison  
Vorwand-Montage



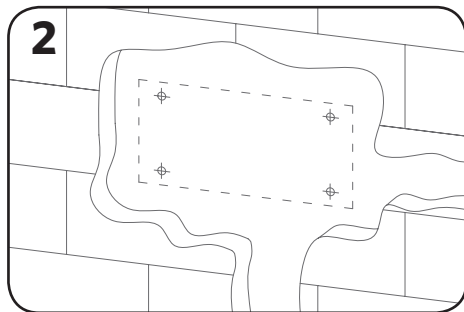


(ES) Posicionar el cuerpo del empotrado y marcar la ubicación de las conexiones para su instalación.

(EN) Position the body of the concealed set and mark where the connections are to be installed.

(FR) Placer le corps de l'encastable et marquer l'emplacement des raccordements en vue de son installation.

(DE) Den Unterputzkörper ausrichten und die Position der Anschlüsse markieren.



(ES) Realizar las regatas y el hueco del alojamiento del cuerpo en el caso de la instalación en pared de obra empotrada. Realizar los orificios para su fijación. Prestar atención a la marca que indica a que distancia debe ir enrasada la placa embellecedora (Fig.3).

⚠ Tener en cuenta el espesor de la baldosa.

(EN) Make the necessary channels and the space for the housing if the set is to be embedded in a brick wall.

Pay attention to the mark that indicates the distance at which the covering plate must be flush fitted (Fig 3).

⚠ Take tile thickness into account.

(FR) Réaliser les saignées nécessaires et le trou où sera logé le corps, en cas d'encastement dans un mur en brique ou béton.

Faire attention à la marque qui indique à quelle distance doit se trouver la plaque (Fig. 3).

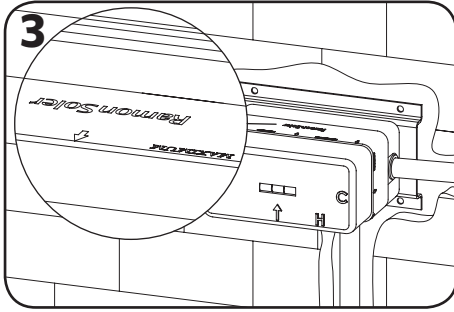
⚠ Tenir compte de l'épaisseur du carrelage.

(DE) Legen Sie die nötigen Kanäle und die Wandaussparung für den Körper im Falle der Unterputzmontage.

Dabei ist die Markierung zu beachten, die anzeigt in welcher Entfernung die Blende anzubringen ist (Abb. 3).

⚠ Des weiteren ist die Stärke der Wandverkleidung zu berücksichtigen.



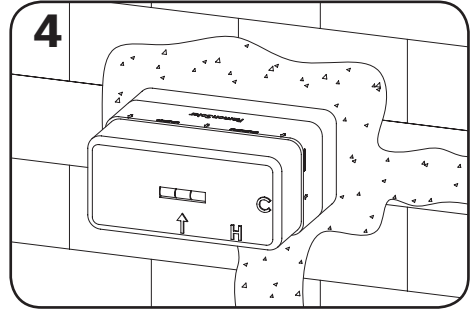


(ES) Una vez realizada la instalación del circuito conectar el cuerpo del empotrado, asegurándonos que la red de suministro esta cortada. Fijar el cuerpo a través de los agujeros de la base metálica.

(EN) After installing the circuit, connect the concealed body, ensuring that the water supply is disconnected. Secure the body by the holes on the metal base.

(FR) Après avoir installé le circuit, raccorder le corps du robinet encastré en s'assurant que l'alimentation en eau est coupée. Fixer le corps au travers des trous de la base métallique.

(DE) Wenn der Kreislauf bereits installiert ist, wird der Unterputzkörper bei abgeschalteter Wasserzufuhr angeschlossen. Nun den Unterputzkörper mittels der Löcher der Metallhalterung befestigen.

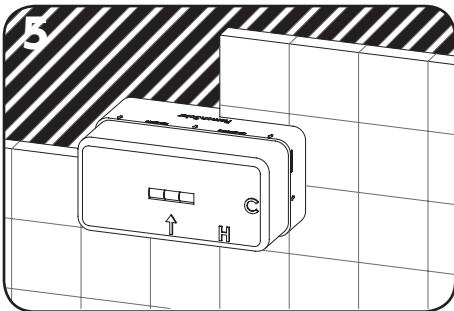


(ES) Una vez realizada la instalación del cuerpo rellenar las regatas dejando el Porex que recubre el cuerpo a modo de protección.

(EN) After installing the body, fill in the channels leaving the Porex covering the body as protection.

(FR) Après avoir installé le corps, remplir les saignées en laissant le Porex recouvrir le corps en guise de protection.

(DE) Nach der Installation des Unterputzkörpers nun die Kanäle verputzen, die Styroporabdeckung als Schutz auf dem Körper lassen.



(ES) Colocar el revestimiento elegido teniendo especial atención a la marca del nivel máximo.

⚠ En el caso de los modelos con dos florones retirar el Porex y colocar el revestimiento guiándose con las medidas de la plantilla suministrada.

(EN) Position the chosen cladding, paying particular attention to the maximum level mark.

⚠ For models with two rosettes, remove the Porex and position the cladding using the measurements of the template provided.

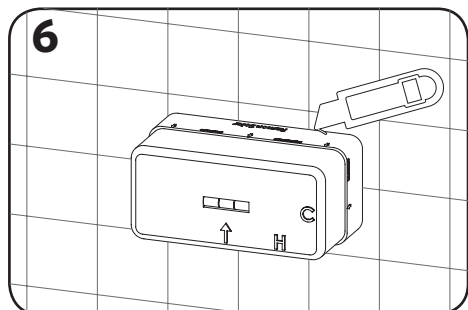


(FR) Mettre le revêtement choisi en faisant très attention à la marque de niveau maximum.

**!** Dans le cas des modèles avec deux rosaces, retirer le Porex et placer le revêtement en s'aidant des mesures du modèle fourni.

(DE) Nun die gewählte Verkleidung anbringen, dabei unbedingt die Maximalmarkierung beachten.

**!** Bei Modellen mit zwei Rosetten, das Styropor entfernen und die Wandverkleidung anbringen. Dabei ist sich nach den Maßen der mitgelieferten Schablone zu richten.

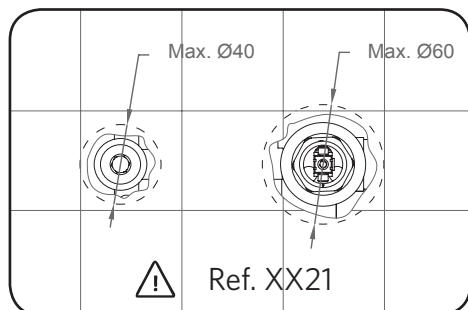


(FR) Couper le Porex au ras du revêtement et sceller le périmètre si nécessaire. Il est également possible de retirer entièrement la partie externe du Porex.

(ES) Cortar el Porex a ras del revestimiento y sellar el perímetro si fuera necesario, también tiene la opción de retirar la parte exterior del Porex por completo.

(EN) Cut the Porex flush to the cladding and seal the perimeter, if necessary. Another option is to completely remove the exterior part of the Porex.

(DE) Das Styroporbündig zur Wandverkleidung schneiden und falls nötig rundum abdichten. Es besteht auch die Möglichkeit, die äußere Styroporschicht komplett zu entfernen.



(FR) Dans le cas des références avec deux rosaces, il faut tenir compte du diamètre maximum des trous à percer dans le carrelage afin qu'ils soient ensuite recouverts par les rosaces. Utiliser le modèle fourni comme référence.

(ES) En el caso de las referencias con dos florones tener en cuenta que el diámetro máximo de los agujeros que deben quedar en las baldosas para que posteriormente queden cubiertos por los florones. Utilizar plantilla suministrada como guía.

(EN) For models with two rosettes, bear in mind the maximum diameter of the holes left in the tiles so they are covered by the rosettes after installation. Use the template provided as a guide.

(DE) Bei Modellen mit zwei Rosetten den maximalen Durchmesser der Löcher in der Wandverkleidung beachten, damit sie später von den Rosetten verdeckt werden. Nutzen Sie dafür die mitgelieferte Schablone.

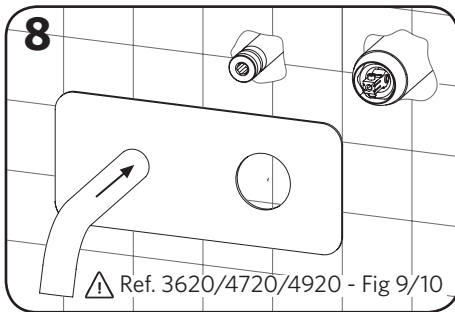


(ES) Aplica agua con jabón si es caso necesario

(FR) Appliquer l'eau savonneuse si nécessaire

(EN) Apply soapy water if is necessary

(DE) Falls notwendig, Seifenwasser auftragen

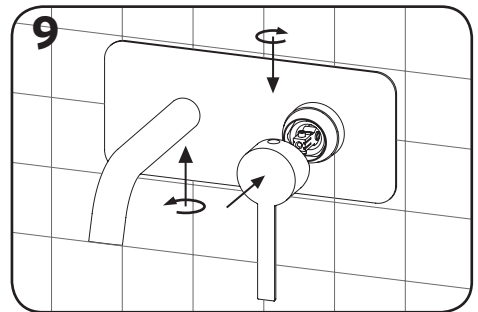


(ES) Colocar la placa escogida según modelo posicionando previamente el caño en la misma. Fijar mediante la cinta adhesiva. (Fig. 7 y Fig. 7.1)

(EN) Position the plate chosen according to the model, first insert the spout into the plate and secure it with adhesive tape. (Fig 7 and Fig 7.1)

(FR) Mettre la plaque choisie selon le modèle en positionnant d'abord le bec dans la plaque et fixer avec du ruban adhésif. (Fig. 7 et Fig. 7.1)

(DE) Die je nach Modell gewählte Blende mit Auslauf anlegen. Dann die Blende mit Klebeband befestigen. (Abb. 7 und Abb. 7.1)

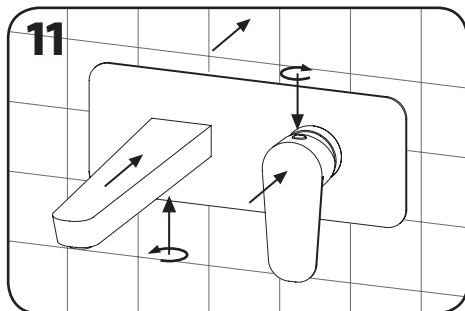
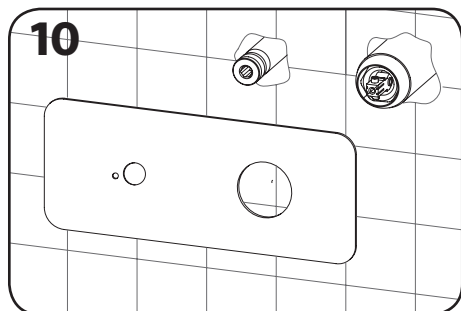
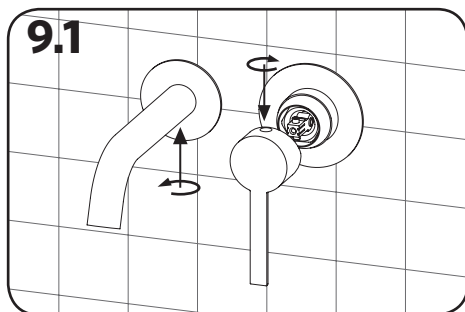
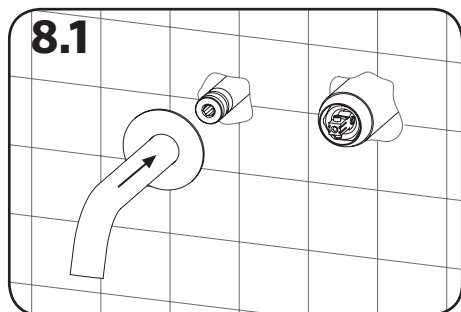


(ES) Posteriormente montar la manecilla y fijarla junto al caño con los prisioneros correspondiente. (Fig. 8 y Fig. 8.1)

(EN) Then, assemble the handle and fix the spout with the screw. (Fig 8 and (Fig 8.1)

(FR) Monter ensuite la poignée et le fixer au bec avec les vis d'arrêt correspondantes et le bec correspondant. (Fig. 8 et Fig. 8.1)

(DE) Im Anschluss den entsprechenden Hebel und Auslauf mittels der Imbusschrauben montieren. (Abb. 8 und Abb. 8.1)



(ES) Colocar la placa escogida según modelo, fijar mediante la cinta adhesiva.

(ES) Posteriormente montar la manecilla y el caño y fijar con los prisioneros correspondientes.

(EN) Position the plate chosen according to the model and secure it with adhesive tape.

(EN) Then, assemble the handle and spout with its screw

(FR) Mettre la plaque choisie selon le modèle et fixer avec du ruban adhésif.

(FR) Monter ensuite la poignée et le bec et fixer avec les vis d'arrêt correspondantes correspondant.

(DE) Die je nach Modell gewählte Blende anlegen und mit Klebeband befestigen.

(DE) Im Anschluss den entsprechenden Hebel und Auslauf mittels der Imbusschrauben montieren.

# Ramon Soler®

Industrias Ramon Soler, s.a.  
Vallespir, 26 (Pol.Ind. Fontsa)  
08970 Sant Joan Despí  
Barcelona - Spain

tel.: +34 933 738 001  
fax: +34 933 737 858  
info@ramonsoler.com  
ramonsoler.net